

# Руководство по эксплуатации





## СОДЕРЖАНИЕ

<b>ВВЕДЕНИЕ</b> .....	<b>5</b>
<b>1 ОБЩИЕ УКАЗАНИЯ</b> .....	<b>7</b>
<b>2 ТЕХНИЧЕСКИЕ ХАРАКТЕРИСТИКИ УЧПУ</b> .....	<b>9</b>
<b>3 СОСТАВ УЧПУ</b> .....	<b>10</b>
3.1 СТРУКТУРНАЯ СХЕМА УЧПУ .....	10
3.2 КОНСТРУКЦИЯ УЧПУ .....	16
3.2.1 Общие сведения о конструкции .....	16
3.2.2 Конструкция БУ NC302-2 .....	16
3.2.3 Конструкция ПС NC301-3 .....	22
3.3 ПРОГРАММНОЕ ОБЕСПЕЧЕНИЕ УЧПУ .....	22
3.4 ВАРИАНТЫ ИСПОЛНЕНИЯ УЧПУ .....	24
3.5 КОМПЛЕКТ ПОСТАВКИ УЧПУ .....	24
<b>4 БЛОК УПРАВЛЕНИЯ NC302-2</b> .....	<b>27</b>
4.1 Состав блока управления NC302-2 .....	27
4.2 Блок питания NC301-1 .....	27
4.3 Модуль управления .....	30
4.3.1 Плата CPU РСМ-3375 NC301-21 .....	30
4.3.2 Плата управления CONTROL NC302-24 .....	33
4.3.2.1 Состав и назначение платы управления CONTROL NC302-24 .....	33
4.3.2.2 Канал энкодера .....	35
4.3.2.3 Канал ЦИП .....	37
4.3.2.4 Канал ЦАП .....	44
4.3.2.5 Канал АЦП .....	47
4.3.2.6 Каналы дискретных входов/выходов .....	48
4.3.2.7 Канал электронного штурвала .....	50
4.3.2.8 Канал связи RS422. Кабель NC301-81 .....	51
4.3.2.9 Канал SSB. Кабель NC301-82 .....	52
4.3.2.10 Реле готовности УЧПУ SPERN .....	54
4.3.3 Плата разъёмов LAN&USB NC301-25 .....	55
4.4 ПУЛЬТ ОПЕРАТОРА .....	55
4.4.1 Состав ПО .....	55
4.4.2 Блок дисплея .....	57
4.4.3 Блок клавиатуры .....	59
<b>5 ПУЛЬТ СТАНОЧНЫЙ NC301-3</b> .....	<b>61</b>
5.1 ЭЛЕМЕНТЫ УПРАВЛЕНИЯ И ПОДКЛЮЧЕНИЯ ПС .....	61
5.2 СОСТАВНЫЕ ЧАСТИ ПС NC301-3 .....	63
5.2.1 Схема соединений ПС NC301-3 .....	63
5.2.2 Контроллер ПС NC301-31 .....	63
5.2.2.1 Плата разъёмов RS422 NC301-311 .....	67
5.2.3 Плата клавиатуры ПС NC301-32 .....	68
5.2.4 Плата разъёмов USB NC301-33 .....	69
5.2.5 Плата кнопок вкл./выкл. станка NC301-34 .....	70
5.2.6 Выключатель аварийный NC301-35 .....	72
5.2.7 Штурвал электронный ZBG-003-100 NC301-36 .....	73
5.2.8 Корректоры «F%» NC301-37, «S%» NC301-38 и «JOG» NC301-39 .....	74
5.2.9 Кнопки циклического пуска NC301-3A и останова NC301-3B .....	75
<b>6 МОДУЛЬ РАСШИРЕНИЯ ВХ./ВЫХ. SSB I/O NC301-4</b> .....	<b>77</b>
6.1 ТЕХНИЧЕСКИЕ ХАРАКТЕРИСТИКИ МР SSB I/O NC301-4 .....	77
6.2 СОСТАВ И КОНСТРУКЦИЯ МР SSB I/O NC301-4 .....	77
6.3 ПЛАТА ПИТАНИЯ CJ-TA-CXIO-POWER .....	80
6.4 ПЛАТА ВХОДОВ/ВЫХОДОВ CJ-TA-CXIO .....	83
6.5 ПОДГОТОВКА МР SSB I/O NC301-4 К РАБОТЕ .....	87
6.6 КАНАЛЫ ДИСКРЕТНЫХ ВХ./ВЫХ. МР SSB-I/O NC301-4 .....	88
<b>7 УКАЗАНИЕ МЕР БЕЗОПАСНОСТИ</b> .....	<b>91</b>
<b>8 ОСОБЕННОСТИ ПРОКЛАДКИ КАБЕЛЕЙ</b> .....	<b>92</b>

<b>9</b>	<b>ПОРЯДОК УСТАНОВКИ, ПОДГОТОВКА К РАБОТЕ, ПОРЯДОК РАБОТЫ.....</b>	<b>94</b>
	<b>ПРИЛОЖЕНИЕ А (ОБЯЗАТЕЛЬНОЕ) РАЗЪЁМЫ И ПЕРЕМЫЧКИ ПЛАТ БУ NC301-2</b>	<b>96</b>
	.....	<b>96</b>
A.1	ПЛАТА CPU PCM-3375 NC301-21 .....	96
A.2	ПЛАТА УПРАВЛЕНИЯ CONTROL NC302-24 .....	105
A.3	ПЛАТА РАЗЪЁМОВ LAN AND USB NC301-25 .....	110
	<b>ПРИЛОЖЕНИЕ Б (СПРАВОЧНОЕ) PHOENIX-AWARD BIOS SETUP.....</b>	<b>113</b>
B.1	BIOS. ОБЩАЯ ИНФОРМАЦИЯ.....	113
B.2	НАЗНАЧЕНИЕ BIOS .....	113
B.3	ВХОД В SETUP. ГЛАВНОЕ МЕНЮ BIOS «CMOS SETUP UTILITY» .....	114
B.4	ОРГАНИЗАЦИЯ МЕНЮ И КЛАВИШИ УПРАВЛЕНИЯ В ОПЦИЯХ SETUP.....	115
B.5	ОПЦИЯ SETUP «STANDARD CMOS FEATURES» .....	117
B.6	ОПЦИЯ SETUP «ADVANCED BIOS FEATURES» .....	121
B.7	ОПЦИЯ SETUP «ADVANCED CHIPSET FEATURES» .....	125
B.8	ОПЦИЯ SETUP «INTEGRATED PERIPHERALS».....	127
B.9	ОПЦИЯ SETUP «POWER MANAGEMENT SETUP» .....	130
B.10	ОПЦИЯ SETUP «PNP/PCI CONFIGURATIONS».....	132
B.11	ОПЦИЯ SETUP «PC HEALTH STATUS».....	134
B.12	ОПЦИЯ SETUP «LOAD SETUP DEFAULTS».....	135
B.13	ОПЦИЯ SETUP «SET PASSWORD».....	136
B.14	ОПЦИЯ SETUP «SAVE & EXIT SETUP» .....	137
B.15	ОПЦИЯ SETUP «EXIT WITHOUT SAVING» .....	137
B.16	ЗАГРУЗКА СИСТЕМЫ ПО ВКЛЮЧЕНИЮ ПИТАНИЯ.....	139
	<b>ПРИЛОЖЕНИЕ В (СПРАВОЧНОЕ) ШТУРВАЛ ЭЛЕКТРОННЫЙ WSA NC110-75A ....</b>	<b>140</b>
V.1	ОБЩИЕ СВЕДЕНИЯ .....	140
V.2	ХАРАКТЕРИСТИКИ ШТУРВАЛА WSA NC110-75A.....	140
V.3	КОНСТРУКЦИЯ ШТУРВАЛА WSA NC110-75A.....	141
V.4	ПОДКЛЮЧЕНИЕ ШТУРВАЛА WSA NC110-75A К УЧПУ .....	143
	<b>ПРИЛОЖЕНИЕ Г (ОБЯЗАТЕЛЬНОЕ) ПУЛЬТ СТАНОЧНЫЙ ВЫНОСНОЙ NC110-78В</b>	<b>144</b>
	.....	<b>144</b>
G.1	ОБЩИЕ СВЕДЕНИЯ .....	144
G.2	ЭЛЕКТРИЧЕСКАЯ СХЕМА ПСВ NC110-78В .....	144
G.3	КОНСТРУКЦИЯ ПСВ NC110-78В .....	148
	<b>ПРИЛОЖЕНИЕ Д (ОБЯЗАТЕЛЬНОЕ) ВНЕШНИЕ МОДУЛИ ВХОДОВ/ВЫХОДОВ ....</b>	<b>152</b>
D.1	НАЗНАЧЕНИЕ ВНЕШНИХ МОДУЛЕЙ ВХОДОВ/ВЫХОДОВ .....	152
D.2	МОДУЛЬ ВХОДОВ/ВЫХОДОВ С РЕЛЕЙНОЙ КОММУТАЦИЕЙ И ИНДИКАЦИЕЙ (16IN/4OUT) NC301-201 .....	152
D.3	МОДУЛЬ ИНДИКАЦИИ ВХОДОВ (32IN) NC210-402 .....	156
D.4	МОДУЛЬ РЕЛЕЙНОЙ КОММУТАЦИИ ВЫХОДОВ (24OUT) NC210-401 .....	159
	<b>ПРИЛОЖЕНИЕ Е (СПРАВОЧНОЕ) МОДУЛЬ РАСШИРЕНИЯ ВХ./ВЫХ. SSB I/O</b>	<b>163</b>
	<b>NC230-33 .....</b>	<b>163</b>
E.1	ОБЩИЕ СВЕДЕНИЯ .....	163
E.2	ТЕХНИЧЕСКИЕ ХАРАКТЕРИСТИКИ МР SSB-I/O NC230-33 .....	163
E.3	КОНСТРУКЦИЯ МОДУЛЯ SSB-I/O NC230-33.....	163
E.4	ПОДГОТОВКА МР SSB-I/O NC230-33 К РАБОТЕ .....	168
E.5	КАНАЛЫ ДИСКРЕТНЫХ ВХОДОВ/ВЫХОДОВ МР SSB-I/O NC230-33 .....	169
	<b>ПРИЛОЖЕНИЕ Ж (ОБЯЗАТЕЛЬНОЕ) СХЕМА ПОДКЛЮЧЕНИЯ УЧПУ NC-302 .....</b>	<b>172</b>

## ВВЕДЕНИЕ

Устройство числового программного управления NC-302 представляет собой одну из моделей УЧПУ серии NC-300.

Настоящее руководство по эксплуатации (РЭ NC-302 В1.0) содержит сведения о конструкции, составе и технических характеристиках УЧПУ NC-302 и его составных частей. РЭ предназначено обслуживающему персоналу для изучения состава и функционирования УЧПУ, а также для его правильной и безопасной эксплуатации в течение всего срока службы.

Кроме РЭ, обслуживающему персоналу необходимо ознакомиться с документами, входящими в комплект эксплуатационной документации, поставляемой с устройством, которые указаны в разделе 3.

В РЭ приняты следующие обозначения и сокращения:

- АЦП аналого-цифровой преобразователь;
- БП блок питания;
- БУ блок управления;
- Вх./вых. входы/выходы;
- ДОС датчик обратной связи;
- ЖК жидкокристаллический (дисплей);
- ЗУ запоминающее устройство;
- МР модуль расширения входов/выходов;
- НЗК нормально-замкнутый контакт;
- НРК нормально-разомкнутый контакт;
- ОЗУ оперативное запоминающее устройство;
- ПК персональный компьютер;
- ПЛ программа логики станка;
- ПО пульт оператора;
- ПС пульт станочный;
- ПрО программное обеспечение;
- УП управляющая программа;
- УЧПУ устройство числового программного управления;
- ЦАП цифро-аналоговый преобразователь;
- ЦИП цифро-импульсный преобразователь;
  
- АС переменный ток;
- COM последовательный канал передачи данных;
- CPU центральный процессор;
- DC постоянный ток;
- DOM Disk-On-Module – ЗУ типа Flash Disk;
- DOS дисковая операционная система;
- DRAM динамическое ОЗУ;
- Flash disk твёрдотельный диск;
- FPGA Field Programmable Gate Array – программируемая пользователем вентильная матрица с эксплуатационным программированием;

- LCD жидкокристаллический дисплей;
- LVDS Low-Voltage Differential Signaling – дифференциальный метод передачи с использованием сигналов низкого уровня;
- NC no connect – нет связи;
- NMI немаскируемое прерывание – аппаратная ошибка, блокирующая работу УЧПУ;
- Panel display дисплей с плоским экраном;
- PC персональный компьютер;
- PLC программируемый логический контроллер;
- SPEPN сигнал/реле готовности УЧПУ;
- SSB Synchronized Serial Bus – синхронизируемый последовательный канал;
- SWE ошибка, блокирующая работу УЧПУ, которая выявляется программой;
- TFT LCD Thin Film Transistor Liquid Crystal Display – жидкокристаллический дисплей на основе тонкоплёночных транзисторов;
- TO TIME OUT (ТАЙМ-АУТ);
- USB универсальный последовательный канал;
- WD WATCH DOG (ОШИБКА ОЖИДАНИЯ).

# 1 ОБЩИЕ УКАЗАНИЯ

1.1 Устройство числового программного управления NC-302 (далее УЧПУ) применяется в машиностроении, станкостроении, металлообрабатывающей, деревообрабатывающей и в других отраслях промышленности.

1.1.1 УЧПУ используют как комплектующее изделие при создании комплексов «устройство – объект управления», например, технологических комплексов, установок, высокоавтоматизированных станков и обрабатывающих центров таких групп, как фрезерно-сверлильно-расточные, токарно-карусельно-револьверные, газоплазменные, лазерные, деревообрабатывающие и т. д.

1.1.2 По уровню излучаемых промышленных радиопомех УЧПУ относится к оборудованию класса А по ГОСТ Р 51318.22-2006 (СИСПР 22:2006) «Совместимость технических средств электромагнитная. Оборудование информационных технологий. Радиопомехи промышленные. Нормы и методы измерений».

1.1.3 Обозначение УЧПУ при заказе потребителем или запись его в документации другой продукции, в которой оно может быть применено, должно иметь вид:

«Устройство числового программного управления NC-302 ТУ 4061-011-47985865-2012»,

где

**NC** – буквенное обозначение УЧПУ, принятое на предприятии-изготовителе;

**302** – модель УЧПУ.

1.2 УЧПУ должно эксплуатироваться в закрытых помещениях с соблюдением следующих требований к условиям эксплуатации:

а) режим работы:

- температура окружающей среды от 5 до 40°C\*;
- относительная влажность воздуха от 40 до 80%\*\* при 25°C;
- 

б) режим хранения:

- температура окружающей среды от 5 до 40°C;
- относительная влажность воздуха не более 80% при 25°C.

## Примечания

1. \*Верхнее значение температуры окружающего воздуха в рабочем режиме указано с учётом перегрева для УЧПУ, встраиваемых в другое оборудование, содержащее источники тепла. При этом температура воздуха внутри УЧПУ не должна более чем на 20°C превышать температуру окружающего воздуха, подаваемого для его охлаждения, а температура внутри УЧПУ не должна быть выше 60°C.

2. \*\*Для УЧПУ, предназначенных для эксплуатации в неотапливаемых помещениях, значения повышенной относительной влажности окружающего воздуха не должно превышать 98% при 25°C.

1.3 Нормальные климатические условия эксплуатации:

- температура окружающего воздуха (20 $\pm$ 5)°C;
- относительная влажность воздуха (60 $\pm$ 15)%;
- атмосферное давление от 84 до 107 кПа (630-800 мм рт. ст.).

1.4 В зоне эксплуатации УЧПУ должны быть приняты меры, исключающие попадание на внешние поверхности и внутрь УЧПУ пыли, влаги, масла, стружки, охлаждающей жидкости, паров и газов в концентрациях, повреждающих металл и изоляцию, в том числе, во время технического обслуживания.

1.5 Вибрация в рабочей зоне производственного помещения, действующая на УЧПУ вдоль его вертикальной оси, не должна иметь частоту выше 25 Гц и амплитуду перемещения более 0,1мм.

1.6 Питание УЧПУ должно осуществляться однофазным напряжением переменного тока (220 +22/-33)В, частотой 50/60 Гц.

1.7 Подключение УЧПУ к промышленной сети должно производиться только через развязывающий трансформатор мощностью не менее 300ВА.

1.8 Подводка питающей сети к УЧПУ должна быть проведена с соблюдением требований по защите её от электромагнитных помех, прерываний и провалов напряжения в соответствии с ГОСТ 26642 «Устройства числового программного управления для металлообрабатывающего оборудования. Внешние связи со станками».

Не следует подключать к этой сети энергетические системы, работа которых может вызвать нарушения в работе данной сети по допустимым уровням значений питающего напряжения, уровню и спектру помех, длительности прерываний и провалов питающего напряжения.

**1.9 ВНИМАНИЕ! УЧПУ NC-302 НЕ ИМЕЕТ СЕТЕВОГО ВЫКЛЮЧАТЕЛЯ. РАЗРАБОТЧИКУ СИСТЕМЫ НЕОБХОДИМО ПРЕДУСМОТРЕТЬ СЕТЕВОЙ ВЫКЛЮЧАТЕЛЬ ДЛЯ УЧПУ NC-301 В СОСТАВЕ ЭЛЕКТРО-ОБОРУДОВАНИЯ СИСТЕМЫ.**

**1.10 ВНИМАНИЕ! УЧПУ NC-302 ИМЕЕТ НА СТАНОЧНОМ ПУЛЬТЕ ДВЕ БОЛЬШИЕ ПРЯМОУГОЛЬНЫЕ КНОПКИ «1» (ЗЕЛЁНАЯ) И «0» (КРАСНАЯ) ДЛЯ ВКЛ./ВЫКЛ. СТАНКА. КОНТАКТЫ КНОПОК (НЗК, НРК) ВЫВЕДЕНА НА РАЗЪЁМ ЗАДНЕЙ СТЕНКИ СТАНОЧНОГО ПУЛЬТА. РАЗРАБОТЧИКУ СИСТЕМЫ НЕОБХОДИМО УЧЕСТЬ НАЛИЧИЕ УКАЗАННЫХ КНОПОК ПРИ ПРОЕКТИРОВАНИИ СХЕМЫ ВКЛЮЧЕНИЯ СИСТЕМЫ.**



## 2 ТЕХНИЧЕСКИЕ ХАРАКТЕРИСТИКИ УЧПУ

- 2.1 Число управляемых координат - 5 (включая шпиндель)
- 2.2 Число каналов фотоэлектрического датчика перемещений (энкодера) - 4
- 2.3 Число каналов ЦИП (14/16 разрядов) - 4
- 2.4 Число каналов ЦАП (16 разрядов) - 1
- 2.5 Число каналов АЦП (12 разрядов) - 4
- 2.6 Число дискретных каналов вх./вых. - 16/4; 48/28; 80/52
- 2.7 Электронный штурвал - ZBG-003-100;
- 2.8 Ёмкость памяти:
- ОЗУ - 64МВ
  - ЗУ - Flash память: DOM 256МВ
- 2.9 Дисплей:
- тип - TFT LCD 8.4"
  - разрешающая способность - 800x600
  - интерфейс - LVDS
  - видеопамять - 4МВ (в составе ОЗУ)
- 2.10 Клавиатура:
- пульт оператора:
    - количество клавиш - 79 клавиш
    - интерфейс - KB
  - станочный пульт:
    - количество клавиш - 43 клавиши
    - интерфейс - RS422 (COM2)
- 2.11 Интерфейсы внешних устройств ввода/вывода:
- интерфейс LAN - 10/100 Мбит/с Fast Ethernet
  - интерфейс USB - 2 порта USB V1.1
- 2.12 Номинальное напряжение питания: - 220 В, 50/60 Гц
- 2.13 Потребляемая мощность - 30 ВА, не более
- 2.14 Степень защиты оболочкой:
- блок управления NC302-2 - IP54 (лицевая панель)
  - пульт станочный NC301-3 - IP54 (лицевая панель)
  - модуль расширения вх./вых. NC301-4 - IP54
- 2.15 Масса:
- блок управления NC302-2 - 5,90 кг
  - пульт станочный NC301-3 - 3,00 кг
  - модуль расширения вх./вых. NC301-4 - 1,35 кг
- 2.16 Габаритные размеры (ВхШхГ):
- блок управления NC302-2 - 310x267x155 мм
  - пульт станочный NC301-3 - 310x267x69 мм
  - модуль расширения вх./вых. NC301-4 - 215x55 x155 мм
- 2.17 Характеристики ПрО указаны в документе «Руководство программиста МС/ТС».

### 3 СОСТАВ УЧПУ

#### 3.1 Структурная схема УЧПУ

3.1.1 УЧПУ является программно управляемым устройством, имеет аппаратную и программную части. В состав УЧПУ входят блок управления (БУ) NC302-2, станочный пульт (ПС) NC301-3 и модули расширения входов/выходов (МР) **SSB I/O** NC301-4. Структурная схема УЧПУ показана на рисунке 3.1. Состав УЧПУ представлен в таблице 3.1.

Для соединения составных частей УЧПУ используются кабели связи NC301-81, NC301-82 и два стандартных кабеля **USB**. Схема соединений УЧПУ NC-301 показана на рисунке 3.2.

Связь УЧПУ с объектом управления и внешними устройствами ввода/вывода производится через внешние разъёмы. Перечень внешних разъёмов УЧПУ, их обозначение и назначение указаны в таблице 3.2.

3.1.2 БУ NC301-2 управляет работой УЧПУ и внешнего подключаемого оборудования. Структура БУ включает модуль управления, пульт оператора и блок питания.

3.1.2.1 Модуль управления состоит из платы **CPU** NC301-21, модуля ОЗУ NC301-22, модуля ЗУ NC301-23, платы управления периферией **CONTROL** NC302-24, платы разъёмов **LAN&USB** NC301-25 и вентилятора NC301-26.

В УЧПУ NC-302 установлена малогабаритная процессорная плата **PCM-3375** с низким энергопотреблением. Модуль памяти ОЗУ NC301-22 и модуль памяти ЗУ NC301-23 устанавливаются непосредственно в плату **CPU PCM-3375** NC301-21 в предназначенные для них разъёмы. Плата **CPU PCM-3375** является ядром модуля управления. Она осуществляет общее управление работой УЧПУ и внешними устройствами ввода/вывода. Управление периферией производится контроллером периферии, расположенным в плате управления **CONTROL** NC302-24.

Взаимодействие платы **CPU** NC301-21 и платы управления периферией **CONTROL** NC302-24 обеспечивают сигналы интерфейса расширения **ISA** через разъём стандарта **PC/104**.

Контроллер периферии платы управления **CONTROL** NC302-24 организует работу всех каналов связи с объектом управления, расположенных в плате. Плата управления **CONTROL** NC302-24 имеет каналы ЦАП, канал ЦАП, каналы энкодера (ДОС), канал электронного штурвала, каналы входов, каналы выходов. По этим каналам осуществляется связь УЧПУ с периферийным оборудованием объекта управления:

- двигателями с импульсным входом без обратной связи или цифровыми сервоприводами с импульсным входом и обратной связью;
- преобразователями угловых перемещений фотоэлектрического типа (энкодерами) в качестве ДОС (напряжение питания плюс 5В, выходной сигнал - прямоугольные импульсы);
- следящим электроприводом главного движения с аналоговым входом управления  $\pm 10\text{В}$ ;
- устройствами с выходным аналоговым сигналом  $\pm 10\text{В}$ ;
- электронным штурвалом фотоэлектрического типа (напряжение питания плюс 5В, выходной сигнал - прямоугольные импульсы).



Таблица 3.1 – Состав УЧПУ NC-302

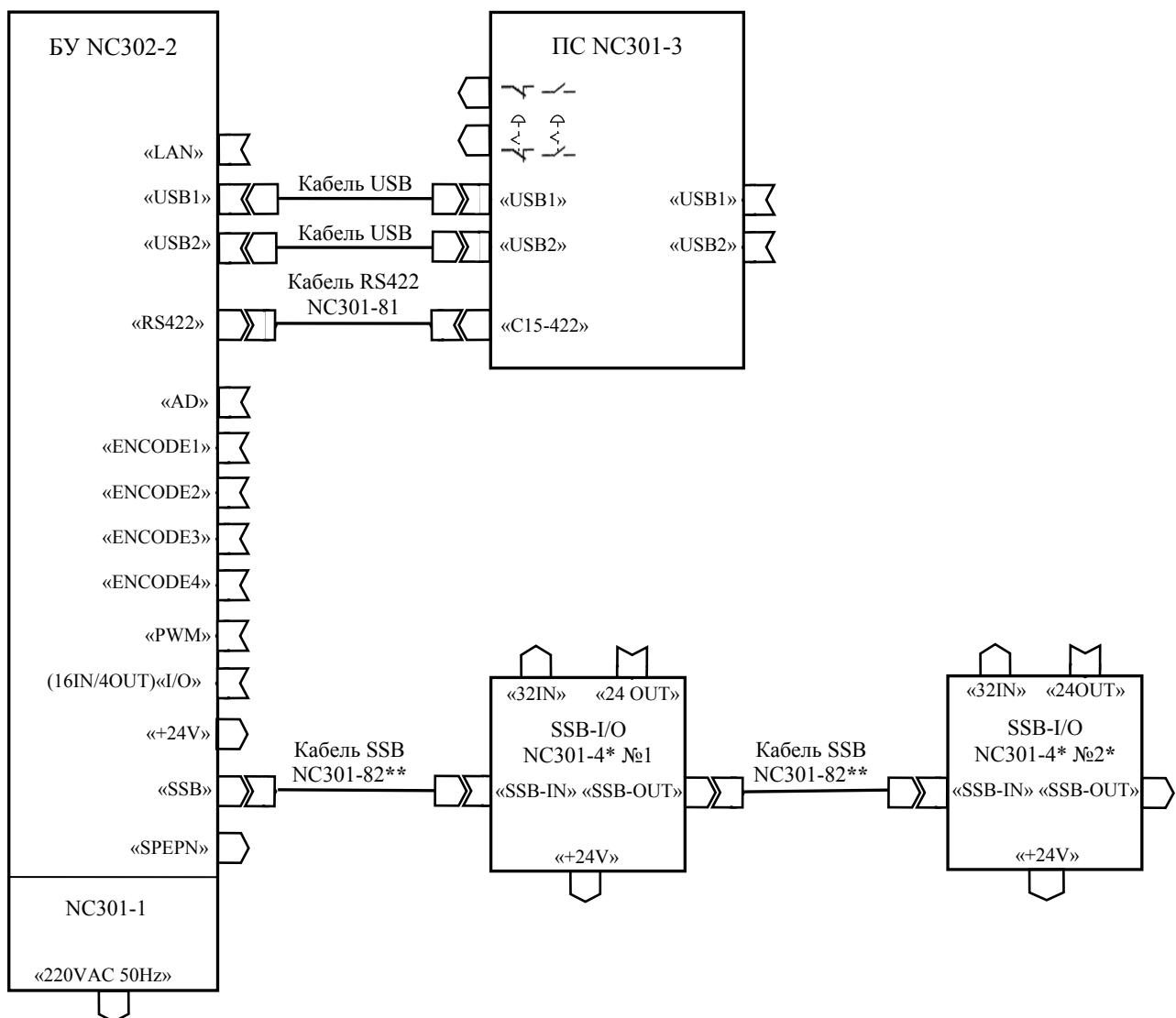
Условное обозначение	Обозначение	Наименование модуля, блока, платы	Количество	Примечание	
	<b>NC302-2</b>	<b>Блок управления (БУ)</b>	<b>1</b>		
	NC301-1	Блок питания (БП)	1	Блок питания	
-	NC301-11	Источник питания (UP 09013020С 0,9А)	1		
NC301-POWER	NC301-12	Плата блока питания	1		
-	NC301-13	Фильтр сетевой (DZFT1200-3)	1		
-	NC301-21	Плата CPU РСМ-3375 (533 МГц)	1	Модуль управления	
-	NC301-22	Модуль ОЗУ (144-Pin SODIMM SDRAM 64МВ)	1		
-	NC301-23	Модуль ЗУ (DOM 256МВ)	1		
NC302-CONTROL	NC302-24	Плата управления CONTROL: контроллер периферии -1 преобразователь RS232-RS422 -1 реле SPERN -1 канал ЦИП (14/16 разрядов) -4 канал энкодера -4 канал ЦАП (14 разрядов) -1 канал АЦП (12 разрядов) -4 канал дискретных входов -16 канал дискретных выходов -4 канал штурвала -1 канал SSB 4Мбит/с -1	1		
NC301 LAN&USB	NC301-25	Плата разъёмов LAN и USB	1	Пульт оператора	
-	NC301-26	Вентилятор 12В/0,13А (BP602512H-03)	1		
-	NC301-27	Дисплей 8.4" TFT LCD (LTA084C191F)	1		
-	NC301-28	Конвертор питания TFT (BF-5)	1		
NC301-KEY1	NC301-29	Плата АЦК ПО	1	Корпус БУ	
NC301-KEY2	NC301-2А	Плата ФК ПО (F11-F18)	1		
-	NC301-2В	Панель БУ лицевая (тип А)	1		
-	NC301-2В1	Плётка АЦК ПО	1		
-	NC301-2В2	Плётка ФК ПО (F11-F18)	1		
-	NC301-2В3	Накладка ПО пластиковая	1		
-	NC301-2С1	Кожух БУ основной	1		
-	NC301-2С2	Кожух вентилятора БУ	1		
	<b>NC301-3</b>	<b>Пульт станочный (ПС)</b>	<b>1</b>		
NC301-МСТ	NC301-31	Контроллер ПС	1	Корпус ПС	
NC301-DMR15P	NC301-311	Плата разъёмов RS422	1		
NC301-МСТ-KEY	NC301-32	Плата клавиатуры ПС	1		
NC301-USB	NC301-33	Плата разъёмов USB	1		
NC301-SPDT	NC301-34	Плата кнопок вкл./выкл. станка	1		
-	NC301-35	Выключатель аварийный	1		
-	NC301-36	Штурвал электронный (ZBG-003-100)	1		
-	NC301-37	Корректор F% (15 град.) (SMN-01J)	1		
-	NC301-38	Корректор S% (30 град.) (SMN-01N)	1		
-	NC301-39	Корректор JOG (30 град.) (SMN-01N)	1		
-	NC301-3А	Кнопка циклического пуска (AL6M-M14-G)	1		
-	NC301-3В	Кнопка циклического останова (AL6M-M14-R)	1		
-	NC301-3С	Панель ПС лицевая (тип А)	1		
-	NC301-3С1	Плётка клавиатуры ПС	1		
-	NC301-3С2	Накладка ПС пластиковая	1		
-	NC301-3D1	Кожух ПС верхний	1		
-	NC301-3D2	Кожух ПС нижний	1		
	<b>NC301-4*</b>	<b>Модуль расширения вх./вых. SSB-I/O</b>	<b>0/1/2</b>		
-	NC301-41	Плата питания	1		Составные части указаны на 1 модуль
-	NC301-42	Плата входов/выходов	1		
-	NC301-431	Основание корпуса МР	1		
-	NC301-432	Крышка корпуса МР	1		

Продолжение таблицы 3.1

Условное обозначение	Обозначение	Наименование модуля, блока, платы	Количество	Примечание
		<b>Кабели</b>		
-	NC301-81	Кабель связи БУ-ПС (RS422)	1	L=1,1 м
-	NC301-82*	Кабель SSB	0/1/2	L по заказу
-	-	Кабель USB (БУ-ПС)	2	L=1,0 м

**Примечания**

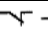
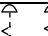


- Наличие составной части, отмеченной (\*), определяется вариантом исполнения УЧПУ или заказчиком.
- Возможна замена модуля расширения вх./вых. SSB-I/O NC301-4 на модуль расширения вх./вых. SSB-I/O NC230-33.

**Примечания**

- Допускается замена МР SSB I/O NC301-4\* на МР SSB I/O NC230-33.
- Наличие и количество МР SSB I/O NC301-4/NC230-33 и кабелей NC301-82\*\* определяется вариантом исполнения УЧПУ.

Рисунок 3.2 – Схема соединений УЧПУ NC-302

Таблица 3.2 - Внешние разъёмы УЧПУ NC-302

Обозначение модуля	Разъём				Кабель	
	обозначение и тип	кол. конт.	кол., шт.	назначение и соединение	обозначение	длина, м, (сечение)
NC302-2	<b>Блок управления</b>					
	<b>ENCODE1, ENCODE2, ENCODE3, ENCODE4,</b> розетка DPS 9-F	9	4	Каналы энкодеров	-	-
	<b>PWM</b> розетка DBH 26-F	26	1	Каналы ЦИП	-	-
	<b>AD</b> вилка DBH 26-M	26	1	Каналы АЦП и ЦАП	-	-
	<b>I/O</b> розетка DPS 25-F	25	1	Каналы вх.(16) и вых.(4)	NC301-89	Л по заказу
	<b>RS422</b> вилка DPS 15-M	15	1	Связь БУ с ПС	NC301-81	1,1
	<b>SSB</b> вилка DPS 9-M	9	1	Связь БУ с модулем SSB-I/O	NC301-82	Л по заказу
	<b>GND +24V</b> вилка MSTBV 2,5/2-G-5,08	2	1	Питание +24В	-	-
	<b>LAN</b> розетка RJ-45	8	1	Локальная сеть	-	-
	<b>USB1, USB2</b> розетка USB-A-4G	4	2	Связь БУ с ПС	Кабель USB (2шт)	1,0
	<b>SPEPN</b> Phoenix Contact вилка MSTBV 2,5/2-GF-5,08	2	1	Выводы НПК реле готовности УЧПУ	-	-
	<b>Vcc GND +12V PE</b> вилка MSTBV 2,5/6-GF-5,08	6	1	Подключение кабеля питания от ВП NC301-1	Внутренний кабель источника питания NC301-11	
<b>Блок питания NC301-1</b>						
<b>220VAC 50Hz</b> вилка MSTBV 2,5/3-GF-5,08	3	1	Сеть 220 В, 50/60 Гц	-	-	
NC301-3	<b>Пульт станочный</b>					
	<b>C15-422</b> вилка DBR 15-M	15	1	Связь ПС с БУ	NC301-81	1,1
	<b>USB1, USB2</b> розетка USB-A-4G	4	2	Связь ПС с БУ	Кабель USB (2шт)	1,0
	Ниша лицевой панели: розетка USB-A-4G (правая) розетка USB-A-4G (левая)	4	2	2 канала USB: - порт USB0, - порт USB1	-	-
	«  » клеммная колодка	4	1	Контакты кнопок вкл./выкл. станка	-	-
	«  » клеммная колодка	4	1	Контакты аварийного выключателя	-	-
	 винт заземления	1	1	Связь с контуром заземления	-	-
NC301-4	<b>Модуль расширения входов выходов SSB-I/O</b>					
	<b>SSB-IN</b> розетка DBR 9-F	9	1	Связь модуля SSB-I/O с БУ	NC301-82	По заказу
	<b>SSB-OUT</b> вилка DBR 9-M	9	1	Связь модулей SSB-I/O №1 и №2	NC301-82	По заказу
	<b>32IN</b> вилка DBR 37-M	37	1	Каналы входов (32)	Кабель входов	По заказу
	<b>24OUT</b> розетка DBR 25-F	25	1	Каналы выходов (24)	Кабель выходов	По заказу
	<b>GND +24V</b> вилка MSTBA 2,5/2-GF-5,08	2	1	Источник питания +24В	-	-
 винт заземления	1	1	Связь с винтом заземления БУ	-	-	

По каналам входа/выхода обеспечивается двунаправленная связь (опрос/управляющее воздействие) между УЧПУ и электрооборудованием управляемого объекта.

Контроллер периферии позволяет интегрировать схемы управления интерфейсов **ISA BUS** и синхронизируемого последовательного канала **SSB**, по которому осуществляется связь БУ NC302-2 с МР **SSB I/O NC301-4**.

Канал связи **RS422** обеспечивает связь БУ NC302-2 с ПС NC301-3. Канал связи **RS422** является многофункциональным и включает в себя сигналы последовательного интерфейса **RS422 (COM2)**, сигналы электронного штурвала и питание +12В. Сигналы последовательного интерфейса **RS422 (COM2)** формируются в плате управления **CONTROL NC302-24** путём преобразования сигналов интерфейса **RS232 (COM2)**. Интерфейс **RS422 (COM2)** обеспечивает связь процессора платы **CPU NC301-21** с контроллером ПС NC301-3.

Связь с внешними дополнительными устройствами ввода/вывода производится платой **CPU NC301-21** через интерфейсы внешних устройств: **USB1, USB2, Ethernet (LAN)**, которые выводятся на внешние разъёмы УЧПУ через промежуточные платы разъёмов NC301-25 и NC301-33.

3.1.2.2 Структура ПО включает блок дисплея и блок клавиатуры. Управление дисплеем **TFT 8.4"** осуществляется платой **CPU NC301-21** через интерфейс **18-bit LVDS**.

Связь блока клавиатуры с платой **CPU NC301-21** осуществляется через интерфейс клавиатуры **KB**.

Клавиатура и дисплей ПО БУ позволяют оператору общаться с программным обеспечением (Про) УЧПУ. Правила эксплуатации Про УЧПУ, обеспечивающего управление объектом, изложены в документе «Руководство оператора».

3.1.2.3 БП NC301-1 обеспечивает УЧПУ необходимым набором питающих напряжений: +5В, +12В и -12В. Питание от БП поступает в плату управления **CONTROL NC302-24**, а из платы через промежуточные разъёмы подаётся на составные части УЧПУ.

3.1.3 Станочный пульт NC301-3 предназначен для управления конкретным объектом в ручном режиме. В качестве элементов управления используются клавиши, кнопки, переключатели, электронный штурвал, а в качестве элементов контроля – светодиоды и трёхразрядный цифровой индикатор.

В ПС УЧПУ NC-302 установлены кнопки включения и выключения станка, которые необходимо соединить с блоком включения станка в составе электрооборудования системы.

ПС NC301-3 совместно с ПО БУ NC302-2 обеспечивают выполнение оператором функций управления и контроля в системе «ОПЕРАТОР-УЧПУ-ОБЪЕКТ УПРАВЛЕНИЯ» как в автоматическом, так и в ручном режиме. Они позволяют оператору управлять работой системы, вести с ней активный диалог, получать необходимую информацию о ходе управления объектом.

3.1.4 Базовый вариант исполнения УЧПУ NC-302 (БУ NC302-2 и ПС NC301-3) имеет 16 дискретных входов и 4 дискретных выхода (**16I/4O**). При необходимости увеличить базовое число дискретных входов/выходов УЧПУ используют МР **SSB I/O NC301-4**. МР **SSB I/O NC301-4** по характеристикам, функциональным возможностям, программному управлению и интерфейсу подключения совместим с МР **SSB I/O NC230-33**. МР **SSB I/O NC301-4/NC230-33** имеет 32 входа и 24 выхода (**32I/24O**).

Канал **SSB** позволяет подключать к БУ последовательно от одного до двух МР **SSB I/O**, что позволит увеличить число входов/выходов УЧПУ NC-302 с 16 вх./4 вых. в базовом варианте до 48 вх./28 вых. или 80 вх./52 вых. в соответствующих вариантах расширения.

## 3.2 Конструкция УЧПУ

### 3.2.1 Общие сведения о конструкции

3.2.1.1 Базовый вариант исполнения УЧПУ NC-302 включает два отдельных блока БУ NC302-2 и ПС NC301-3, соединённых между собой кабелем NC301-81 (L=1,1 м) и двумя стандартными кабелями **USB** (L=1,0 м). При наличии расширения по входам/выходам к этим блокам добавляется один или два МР NC301-4 и соответственно один или два кабеля **SSB** NC301-82 (L по заказу).

3.2.1.2 Состав блоков УЧПУ NC-302 указан в таблице 3.1. Схема соединения УЧПУ NC-302 приведена на рисунке 3.2. Лицевая панель, габаритные и установочные размеры БУ NC302-2 представлены на рисунках 3.3-3.4. Лицевая панель, габаритные и установочные размеры ПС NC301-3 представлены на рисунках 3.5-3.6. Габаритные и установочные размеры МР **SSB I/O** NC301-4 представлены в п.6.2. Перечень внешних разъёмов УЧПУ, их обозначение и назначение указаны в таблице 3.2.

3.2.1.3 БУ NC302-2 и ПС NC301-3 представляют собой конструктивно законченные блоки встраиваемого исполнения и имеют одинаковый принцип построения.

Каждый блок имеет корпус, который состоит из лицевой панели и кожуха. В верхней и нижней части лицевой панели предусмотрено по два отверстия для крепления блока в оборудование объекта управления. Лицевые панели БУ NC302-2 и ПС NC301-3 обеспечивают степень защиты **IP54** по ГОСТ 14255-69 (МЭК 144-63) «Аппараты электрические на напряжение до 1000 В. Оболочки. Степени защиты».

Блок может встраиваться непосредственно в фартук станка, шкаф электроавтоматики, крепиться на дверь шкафа устройства или в специальную оболочку автономного исполнения. Разъёмы для подключения внешних кабелей и элемент заземления выведены на заднюю стенку каждого блока.

### 3.2.2 Конструкция БУ NC302-2

3.2.2.1 Внутри БУ NC302-2 все составные части расположены на двух уровнях. Основанием первого уровня является внутренняя поверхность лицевой панели. На первом уровне располагаются составные части ПО: дисплей NC301-27, плата алфавитно-цифровой клавиатуры (АЦК) NC301-29 и плата функциональной клавиатуры **F11-F18** (ФК) NC301-2А. С внутренней стороны дисплей экранируется металлической пластиной, на поверхность которой устанавливают конвертор питания **TFT** NC301-28.

Основанием второго уровня является металлическая пластина, которая устанавливается на горизонтальные бортики лицевой панели. В верхней части металлической пластины установлена металлическая



скоба. Скоба имеет втулку с нарезкой под винт заземления (M5,5) и четыре отверстия под винт для подключения проводов защитного соединения внутри БУ.

На втором уровне располагается плата управления **CONTROL** NC302-24. Плата процессора NC301-21 стыкуется с платой управления **CONTROL** NC302-24 через разъём **PC/104**. Модуль ОЗУ NC301-22 и модуль ЗУ NC301-23 установлены в предназначенные для них разъёмы платы процессора NC301-21. В нижней части платы управления **CONTROL** NC302-24 установлены разъёмы для связи с управляемым оборудованием, которые образуют панель разъёмов БУ, как показано на рисунке 3.4.

Электрическая связь между составными частями БУ обеспечивается внутренними кабелями.

3.2.2.2 Лицевая панель БУ представляет собой пульт оператора (ПО). Экран дисплея и кнопки клавиатуры через прорези лицевой панели выводятся на её внешнюю поверхность. Для герметизации клавиатуры на лицевую панель в районе расположения АЦК и ФК **F11-F18** наклеивается плёночное покрытие NC301-2B1 и NC301-2B2 соответственно. На каждой из плёнок нанесена маркировка соответствующей клавиатуры. Сверху лицевая панель декорируется пластиковой накладкой NC301-2B3, которая делит её на три секции: секцию дисплея, секцию АЦК и секцию ФК **F11-F18**, как показано на рисунке 3.3. В левой части ПО над дисплеем наклеена этикетка с обозначением модели УЧПУ NC-302 и логотипом фирмы-изготовителя ООО «Балт-Систем».

3.2.2.3 Кожух БУ состоит из двух частей: основного кожуха БУ NC301-2C1 и кожуха вентилятора БУ NC301-2C2. Основной кожух БУ NC301-2C1 имеет сложную форму, что объясняется разным уровнем расположения составных частей модуля управления и необходимостью вывода внешних разъёмов на заднюю стенку БУ.

Основной кожух БУ NC301-2C1 крепится винтами к горизонтальным бортикам лицевой панели. С правой стороны основного кожуха над местом расположения платы процессора NC301-21 имеется прямоугольный вырез размером 115x150 мм.

Кожух вентилятора БУ NC301-2C2 устанавливается на основной кожух над прямоугольным вырезом и крепится к основному кожуху винтами. Таким образом, составной кожух закрывает всю конструкцию блока, кроме лицевой панели.

В кожухе вентилятора БУ NC301-2C2 установлен вентилятор NC301-26 и плата разъёмов **LAN** и **USB** NC301-25. Питание +12В на вентилятор подаётся по кабелю с платы управления **CONTROL** NC302-24. Плата разъёмов NC301-25 двумя кабелями соединяется непосредственно с платой **CPU** NC301-21. Кожух вентилятора NC301-2C2 конструктивно обеспечивает вывод разъёмов «**LAN**», «**USB1**» и «**USB2**» на заднюю стенку БУ, как показано на рисунке 3.4.

Для снятия кожуха БУ нужно отсоединить кабель питания от разъёма БУ, снять винт заземления и по 2 винта на верхней и нижней поверхности кожуха, снять 2 крепёжных винта с разъёма «**ENCODE4**» на панели разъёмов БУ. Затем немного приподнять кожух, и отсоединить разъём питания вентилятора на плате **CONTROL** NC302-24, а также снять разъёмы кабелей **LAN** и **USB** с платы **CPU** NC301-21.

3.2.2.5 БП NC301-1 в БУ имеет свой корпус и является конструктивно законченным. БП NC301-1 устанавливается снаружи БУ на левую сторону основного кожуха БУ NC301-2C1 и крепится к нему винтами. Связь БП NC301-1 с платой управления **CONTROL** NC302-24 осуществляется по кабелю через внешний разъём питания БУ.



Рисунок 3.3 – Лицевая панель ВУ NC302-2 (Пульт оператора)

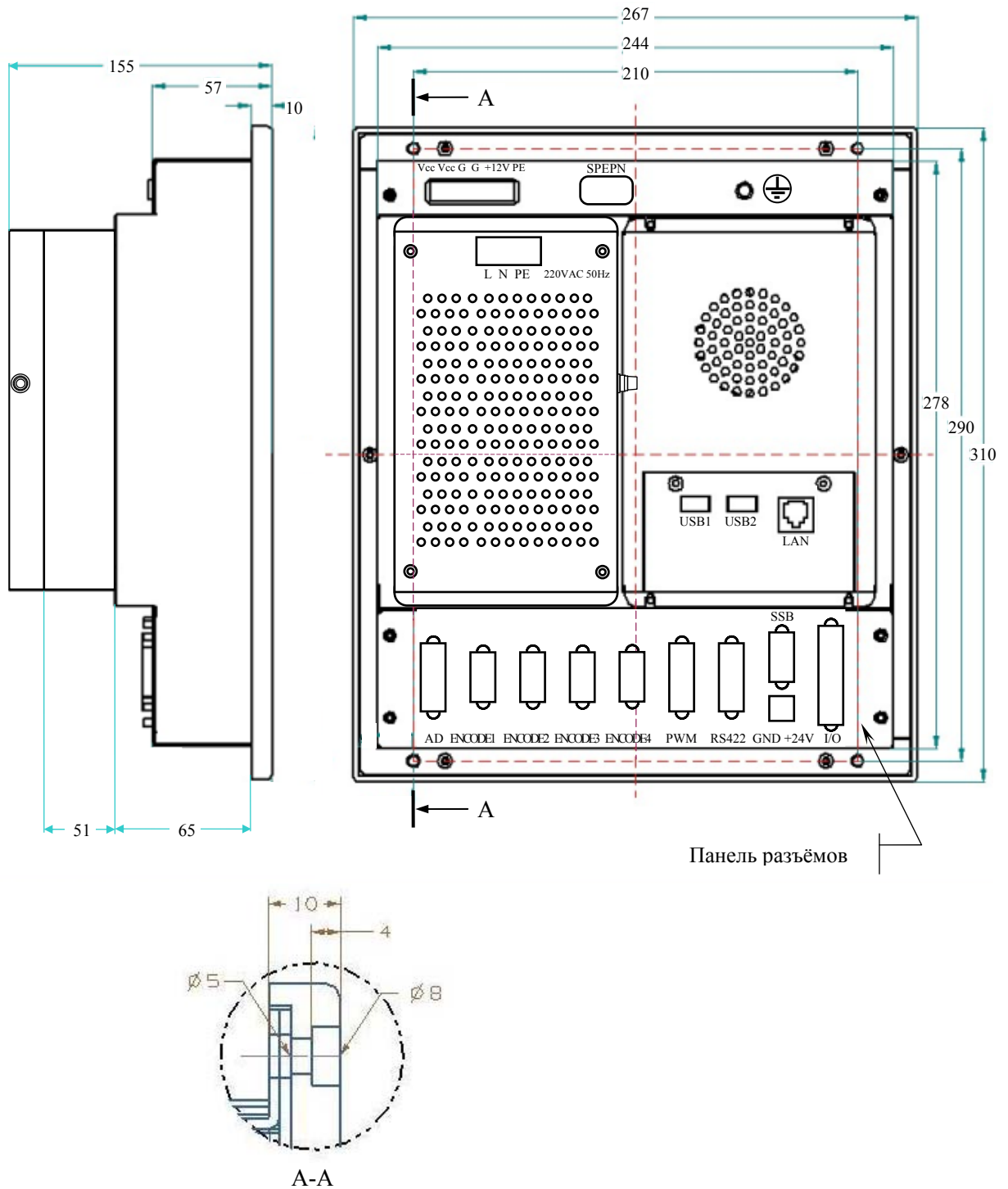


Рисунок 3.4 – Габаритные и установочные размеры БУ NC302-2



Рисунок 3.5 – Лицевая панель станочного пульта NC301-3

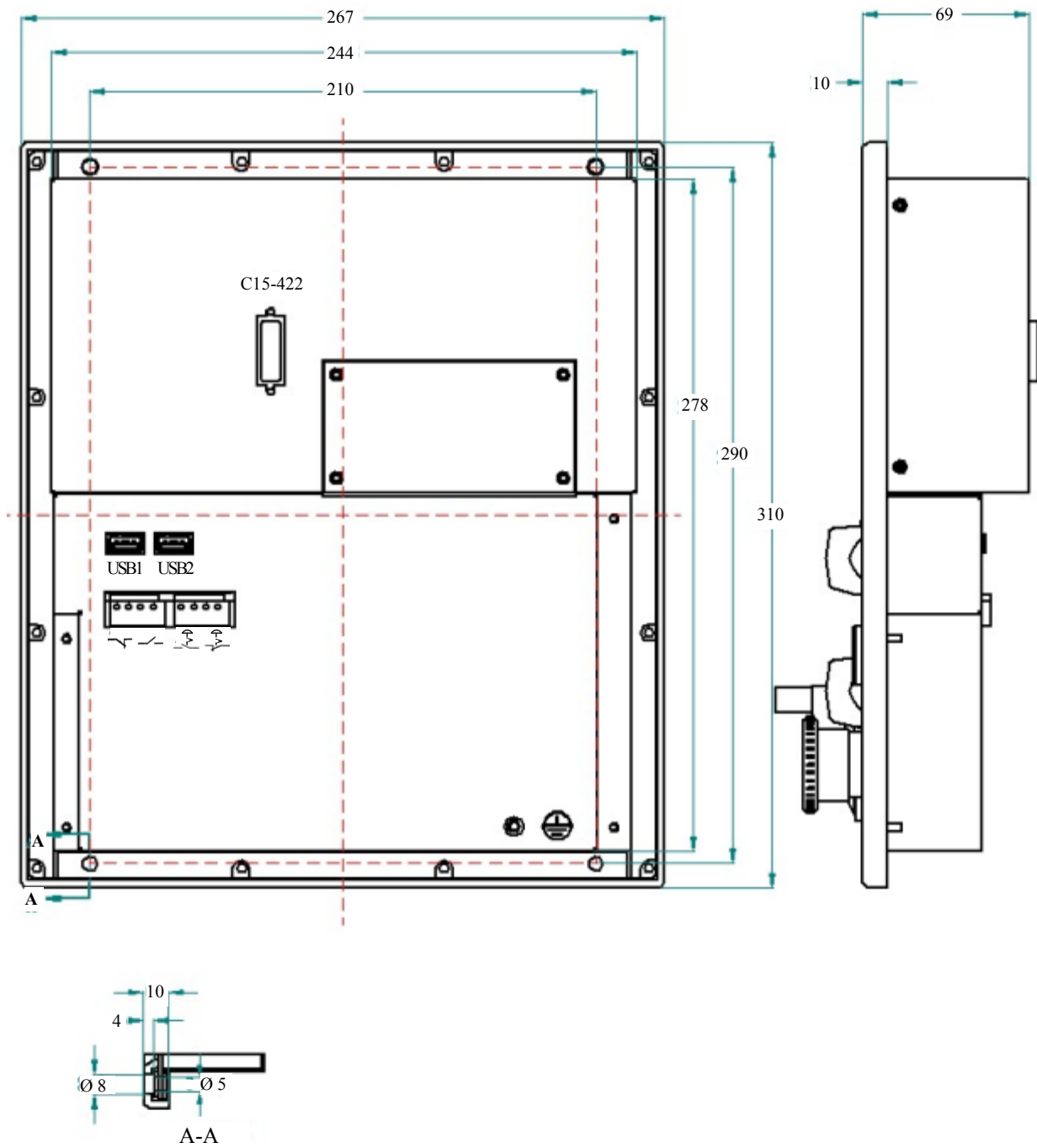
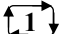



Рисунок 3.6 – Габаритные и установочные размеры ПС NC301-3

### 3.2.3 Конструкция ПС NC301-3

3.2.3.1 Внутри блока ПС NC301-3 составные части устанавливаются на внутреннюю поверхность лицевой панели. В верхней части блока ПС в два этажа друг над другом расположена плата клавиатуры NC301-32 и плата контроллера ПС NC301-31. В нижней части блока ПС установлены плата разъёмов **USB** NC301-33, плата кнопок вкл./выкл. станка NC301-34, аварийный выключатель NC301-35, штурвал NC301-36, поворотные переключатели **F%** NC301-37, **S%** NC301-38, **JOG** NC301-39, кнопки циклического пуска  NC301-3A и останова  NC301-3B.

В правом нижнем углу лицевой панели установлена металлическая скоба. Скоба имеет втулку с нарезкой под винт заземления (M5) и два отверстия под винт для подключения проводов защитного соединения от штурвала NC301-36 (любой установочный винт штурвала) и от платы контроллера ПС NC301-31 (контакт «G2»).

3.2.3.2 Клавиатура, элементы управления и индикации ПС через отверстия лицевой панели выведены на её наружную поверхность. Снаружи на лицевую панель ПС наклеено плёночное покрытие NC301-3C1, которое служит для герметизации клавиатуры и нанесения маркировки клавиатуры, элементов управления и индикации ПС. По периметру лицевую панель ПС обрамляет пластиковая накладка NC301-3C2.

Плёночное покрытие NC301-3C1 линиями разделено на секции, в которых расположены клавиатура, элементы управления и индикации ПС, как показано на рисунке 3.3. Горизонтальная линия на плёнке делит лицевую панель на верхнюю и нижнюю часть. Верхняя часть образует секцию клавиатуры. Нижняя часть двумя вертикальными линиями разделена на три секции:

- секция штурвала (нижняя левая секция);
- секция переключателей (нижняя центральная секция);
- секция аварийного выключателя (нижняя правая секция).

3.2.3.3 Кожух ПС состоит из двух частей: верхнего кожуха ПС NC301-3D1 и нижнего кожуха ПС NC301-3D2.

Верхний кожух ПС NC301-3D1 закрывает сзади верхнюю часть ПС, где установлены плата клавиатуры NC301-32 и плата контроллера ПС NC301-31. Нижний кожух ПС NC301-3D2 закрывает сзади нижнюю часть блока, где расположены все остальные элементы ПС.

## 3.3 Программное обеспечение УЧПУ

3.3.1 Управление оборудованием системы обеспечивает УП, которая составляется программистом-технологом. Правила и методы составления УП изложены либо в документе «Руководство программиста ТС» для токарного варианта оборудования, либо в документе «Руководство программиста МС» для фрезерного варианта. Вариант документа «Руководство программиста» подлежит согласованию с изготовителем при оформлении заказа.

3.3.2 Настройка УЧПУ на конкретное оборудование системы происходит в результате характеристики системы. Характеризация заключается в создании и записи файлов, содержащих параметры и характеристики аппаратных и программных модулей, которые полностью опре-

деляют конфигурацию УЧПУ конкретного пользователя. Эти файлы содержат информацию, необходимую для функционирования ПрО, управляющего работой оборудования. Создание файлов характеристики приведено в документе «Руководство по характеристике».

3.3.3 Завершающим этапом подготовки УЧПУ к работе является создание ПЛ, которая представляет собой программу управления вспомогательными механизмами конкретного оборудования.

Составление ПЛ требует знания базового программного интерфейса **PLC** и его языка. Язык **PLC** является частью базового ПрО УЧПУ. Базовый интерфейс **PLC** является программным интерфейсом и обеспечивает выполнение протокола связи базового ПрО УЧПУ с ПЛ, причём ПЛ является персональной для каждого объекта управления.

Назначение программного интерфейса **PLC**:

- 1) инициализация сигналов включения/выключения управляемого оборудования;
- 2) выполнение протоколов обмена:

#### **БАЗОВОЕ ПрО ↔ ПЛ ↔ УПРАВЛЯЕМОЕ ОБОРУДОВАНИЕ**

- 3) обработка сигналов протокола, который определяет выполнение различных режимов работы УЧПУ;
- 4) обеспечение работы устройств безопасности управляемого оборудования;
- 5) выполнение вспомогательных функций.

ПЛ разрабатывается с помощью языка **PLC**. Описание интерфейса **PLC**, его языка, методы составления, отладки, компилирования и активизации ПЛ приведены в документе «Программирование интерфейса PLC».

Создание ПЛ не входит в обязанность разработчика УЧПУ. Пользователю УЧПУ предоставляется возможность самостоятельно разрабатывать ПЛ в соответствии с указанным документом.

3.3.4 ПрО УЧПУ имеет варианты исполнения. Кодирование версии ПрО для УЧПУ приведено в документе «Руководство по характеристике». Версия ПрО подлежит согласованию с изготовителем при оформлении заказа.

Базовое программное обеспечение УЧПУ имеет 32 разрядную операционную систему реального времени **RTOS-32**, что позволяет применять визуальное программирование для создания и редактирования УП, а также применить трёхмерную графику при выводе изображений на экран дисплея. Необходимое требование для использования трёхмерной графики в УЧПУ: ёмкость ОЗУ должна быть не менее 32МВ.

При установке базового ПрО в УЧПУ производится его программная регистрация. Надёжная совместная работа аппаратных и программных средств УЧПУ возможна только с версией ПрО, согласованной потребителем при заказе и поставляемой с ним.

**ЗАПРЕЩАЕТСЯ УСТАНОВЛИВАТЬ НЕЛИЦЕНЗИОННОЕ ПРОГРАММНОЕ ОБЕСПЕЧЕНИЕ, А ТАКЖЕ ПРОГРАММНОЕ ОБЕСПЕЧЕНИЕ, НЕ ОТНОСЯЩЕЕСЯ К УЧПУ.**

3.3.5 В состав ПрО УЧПУ входят два редактора: основной редактор и редактор визуального программирования. Правила эксплуатации ПрО УЧПУ изложены в документе «Руководство оператора». Документ

состоит из двух частей, каждая часть печатается отдельной книгой. В первой части документа изложены правила работы с основным редактором Про УЧПУ, а во второй части документа приведены правила работы с редактором визуального программирования, который используется для создания и редактирования УП УЧПУ.

### 3.4 Варианты исполнения УЧПУ

3.4.1 Варианты исполнения УЧПУ NC-302 указаны в таблице 3.3.

Таблица 3.3 – Варианты исполнения УЧПУ NC-302

Обозначение	Количество вх./вых	MP SSB-I/O NC301-4/NC230-33	Кабель SSB NC301-82	Примечание
NC-302	16вх./4вых.	-	-	Базовый вариант
NC-302/1	48вх./28вых.	1	1	Варианты расширения
NC-302/2	80вх./52вых	2	1	

### 3.5 Комплект поставки УЧПУ

3.5.1 Комплект поставки УЧПУ соответствует разделу 4 Формуляра. Обязательный комплект поставки включает УЧПУ с соединительными кабелями, установленную версию Про, комплект эксплуатационной документации, **USB FlashDisk 128М** с копией поставляемой версии Про, комплект монтажных деталей.

3.5.2 Состав УЧПУ:

- блок управления NC302-2;
- пульт станочный NC301-3;
- модуль расширения вх./вых. **SSB I/O** NC301-4 (наличие и количество определяется вариантом исполнения УЧПУ);
- кабель **RS422** NC301-81 (L = 1,1 м);
- кабель **SSB** NC301-82 (наличие и количество определяется вариантом исполнения УЧПУ, длина кабеля определяется заказчиком);
- кабель **USB** 2 шт. (L = 1,0 м).

3.5.3 Комплект эксплуатационной документации включает:

- Руководство по эксплуатации;
- Формуляр;
- Руководство оператора;
- Руководство оператора. Часть 2. Визуальное программирование;
- Руководство программиста MC/TC;
- Руководство по характеристике;
- Программирование интерфейса PLC;

3.5.4 Резервная копия Про на **USB FlashDisk** содержит загрузочный файл и архивные файлы Про. Она служит для восстановления Про в



случае потери системных файлов. Процедура восстановления Про приведена в документе «Руководство по характеристике».

3.5.5 Комплект монтажных деталей содержит ответные части выходных разъёмов УЧПУ. Разъёмы используют для изготовления кабелей связи с объектом управления. Перечень поставляемых разъёмов для базового варианта исполнения УЧПУ указан в таблице 3.4.

Таблица 3.4 – Комплект монтажных деталей, поставляемых с УЧПУ

Наименование	Количество	Назначение	Примечание
Розетка DB 9-F, корпус H9	1	Кабель SSB	Изымается при заказе кабеля SSB NC301-82
Вилка DB 9-M, корпус H9	4	Кабель ДЭС	
Вилка DB 25-M, корпус H25	1	Кабель вх./вых. (25)	Изымается при заказе кабеля вх./вых. NC301-89
Розетка DBH 26-F, корпус H15	1	Кабель АЦП и ЦАП	
Вилка DBH 26-M, корпус H15		Кабель ЦАП	
Розетка MSTB 2.5/2-STF-5.08	1	Кабель к разъёму питания +24V	
Розетка MSTB 2.5/2-STF-5.08	1	Кабель к разъёму «SERPN»	
Розетка MSTB 2.5/3-STF-5.08	1	Кабель сетевого питания ВУ	

При заказе кабелей связи в фирме-изготовителе УЧПУ разъёмы изымаются из комплекта монтажных деталей и распаиваются на кабели.

Модуль расширения вх./вых. **SSB I/O** NC301-4 имеет свой комплект монтажных деталей, перечень которых указан в таблице 3.5.

Таблица 3.5 – Комплект поставки МР SSB I/o NC301-4

Обозначение	Наименование	Количество	Примечание
NC301-4	Модуль расширения вх./вых. SSB I/O: входные каналы - 32 выходные каналы - 24		Металлический корпус, крепление - 4 винта М4. Габариты: 215x55x155 мм.
-	Вилка DB 9-M, корпус H9 (SSB-IN)	0/1/2	При заказе кабелей SSB, входов и выходов соответствующие разъёмы устанавливаются на кабели.
-	Розетка DB 9-F, корпус H9 (SSB-OUT)		
-	Вилка DB 25-M, корпус H25 (24OUT)		
-	Розетка DB 37-F, корпус H37 (32IN)		
-	Розетка MSTB 2.5/2-STF-5.08 (24V)		

**Примечание** - Возможна замена МР **SSB I/O** NC301-4 на МР **SSB I/O** NC230-33, при этом комплект разъёмов, поставляемых с МР **SSB I/O** NC230-33, остаётся прежним.

3.5.6 По требованию заказчика УЧПУ NC-302 может комплектоваться дополнительным оборудованием, подключаемым к нему. Перечень дополнительного оборудования указан в таблице 3.6.

Таблица 3.6 – Дополнительное оборудование, поставляемое по заказу

Обозначение	Наименование	Количество	Примечание
	<b><u>Внешние модули входов/выходов</u></b>		
NC301-201	Модуль входов/выходов с релейной коммутацией и индикацией (16IN/4OUT)	0/1	Крепление на DIN рейку
-	Вилка DB 25-M, корпус H25		
NC210-401	Модуль коммутации выходов (24OUT)	0/1/2	Крепление на DIN рейку
-	Розетка DB 25-F, корпус H25		
NC210-402	Модуль индикации входов (32IN)	0/1/2	Крепление на DIN рейку
-	Вилка DB 37-M, корпус H37		
	<b><u>Дополнительные блоки</u></b>		
NC110-75A	Штурвал электронный WSA	1	100 имп./об.; Ø 80мм
NC310-75A	Штурвал электронный WSB	1	100 имп./об.; Ø 60мм
NC110-78B	Пульт станочный выносной	1	Корпус пластиковый, 2 селектора на 5 положений, 3 клавиши, штурвал

## 4 БЛОК УПРАВЛЕНИЯ NC302-2

### 4.1 Состав блока управления NC302-2

4.1.1 Блок управления NC302-2 является конструктивно законченным блоком. Лицевая панель БУ показана на рисунке 3.3. Габаритные и установочные размеры БУ приведены на рисунке 3.4. Состав БУ представлен в таблице 3.1. Деление БУ на составные части по выполняемым функциям показано на рисунке 3.1 (структурные блоки выделены на рисунке пунктиром). В состав БУ входят:

1. блок питания NC301-1;
2. модуль управления в составе:
  - плата **CPU PCM-3375** NC301-21;
  - модуль ОЗУ (64МВ) NC301-22;
  - модуль ЗУ (DOM 64МВ) NC301-23;
  - плата управления **CONTROL** NC302-24;
  - плата разъёмов **LAN AND USB** NC301-25;
  - вентилятор **BP602512H-03** NC301-26;
3. пульт оператора в составе:
  - блок дисплея:
    - дисплей TFT 8.4" NC301-27;
    - конвертор питания TFT NC301-28;
  - блок клавиатуры:
    - плата АЦК NC301-29;
    - плата ФК F11-F18 NC301-2A.

4.1.2 Выходные разъёмы БУ NC302-2 выведены на заднюю стенку. Тип и назначение разъёмов указаны в таблице 3.2.

### 4.2 Блок питания NC301-1

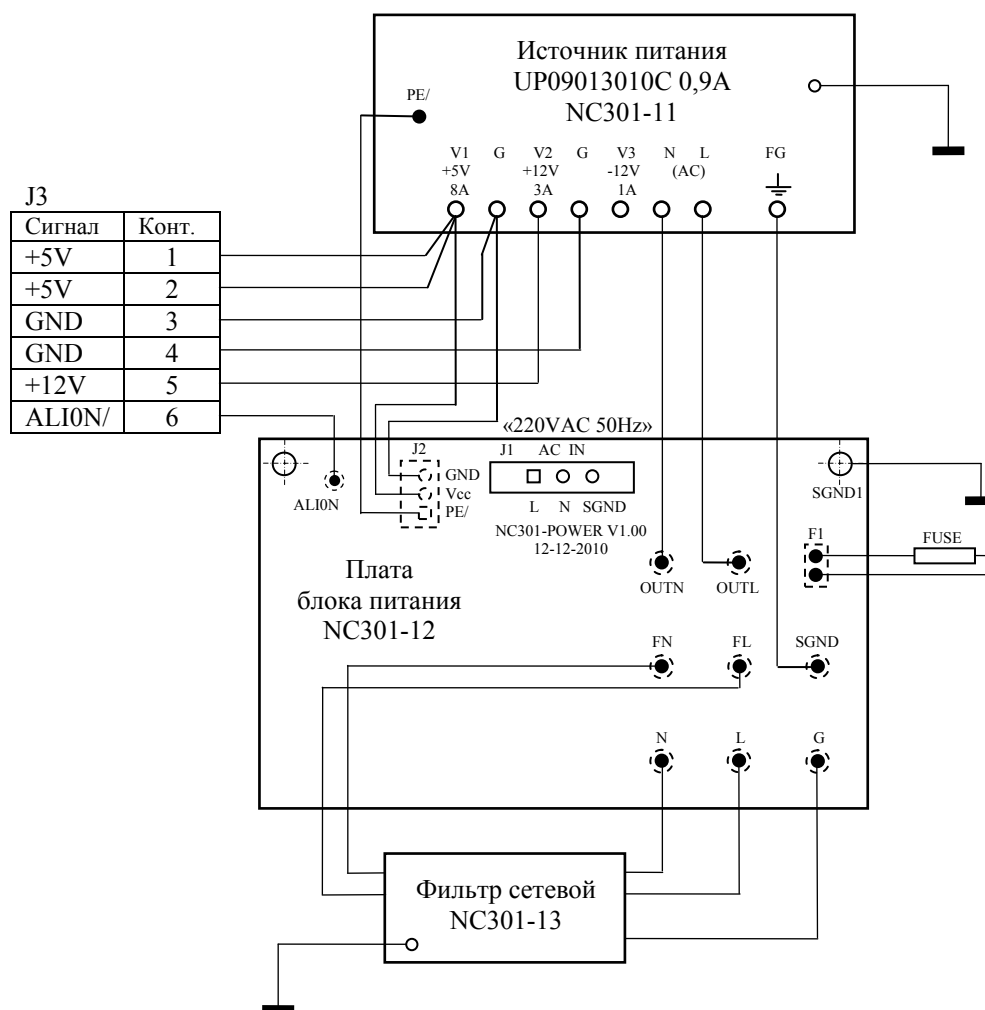
#### 4.2.1 Технические характеристики БП NC301-1:

- диапазон входного напряжения: (150-260)В
- частота входного напряжения: (47-63)Гц
- ток потребления: 0,9А; не более
- выходное напряжение:
  - регулируемое (+5,00±0,25)В/8А
  - не регулируемое +12,00В/3А
  - не регулируемое -12,00В/1А

4.2.2 БП NC301-1 обеспечивает УЧПУ NC-301 набором питающих напряжений +5В, +12В. В состав блока питания входят:

- источник питания **UP09013010C** NC301-11;
- плата блока питания NC301-12;
- фильтр сетевой **DZFT1200-3** NC301-13.

Схема соединений блока питания NC301-1 БУ представлена на рисунке 4.1.



Элементы, изображённые пунктиром, установлены с обратной стороны платы

Рисунок 4.1 - Схема соединений блока питания NC301-1

4.2.3 Плата блока питания NC301-12 предназначена для приёма сетевого напряжения 220В 50/60Гц, защиты первичной цепи питания от помех, токов перегрузки и короткого замыкания, а также для контроля напряжений источника питания NC301-11.

Назначение разъемов платы блока питания NC301-12:

- **J1** - разъем сетевого питания УЧПУ (вилка **MSTBV 2,5/3-GF-5,08**); имеет маркировку «220VAC 50Hz» на крышке корпуса БП;

- **J2** – разъем связи с источником питания NC301-11 (вилка **PWC 10-3-M**); через разъем в плату блока питания NC301-12 поступает напряжение +5В и модулированный сигнал **PE/** для схемы контроля питания;
- **J3** – разъем связи с платой управления **CONTROL** NC302-24 (**J15**) (кабельная розетка **MVSTBR 2,5/6-STF-5,08**); через разъем в плату управления поступает напряжение питания +5В, +12В и сигнал аварии источника питания **ALION/** от схемы контроля питания.

Первичная цепь питания УЧПУ защищена от токов перегрузки и короткого замыкания предохранителем **F1** (3А/250V). Предохранитель **F1** установлен на плате блока питания в цепи фазного провода **L** первичной цепи перед фильтром NC301-13.

Фильтр NC301-13 **DZFT1200-3** (250В/3А, 50/60Гц) в первичной цепи питания служит для подавления сетевых помех на входе УЧПУ. Подключение фильтра к плате блока питания NC301-12 производится через контактные площадки платы: «**N**», «**L**», «**G**» (вход) и «**FN**», «**FL**» (выход).

Источник питания NC301-11 **UP09013010C** подключается к сети через контакты «**OUTN**» и «**OUTL**» на плате блока питания NC301-12. Характеристики источника питания **UP09013010C** NC301-11 соответствуют характеристикам, указанным в п.4.2.1. Вторичное напряжение +5В и +12В от источника питания NC301-11 по кабелю питания через разъем **J3** (розетка **MVSTBR 2,5/6-STF 5,08**) поступает в плату управления **CONTROL** NC302-24 на разъем питания **J15**.

4.2.4 Плата блока питания NC301-12 имеет схему контроля питания, которая производит контроль входных и выходных напряжений источника питания NC301-11. Модулированный импульсный сигнал **PE/** (амплитуда 5В) и напряжение +5В от источника питания NC301-11 используются для формирования сигнала аварии источника питания **ALION/**, который через разъем **J3** поступает для контроля в модуль управления на плату управления **CONTROL** NC302-24 (**J15**).

Исправный источник питания после включения имеет высокий уровень сигнала **ALION/**, который показывает, что параметры питания находятся в допустимых пределах. При неисправности питания сигнал **ALION/** переходит на низкий уровень, что приводит к снятию сигнала готовности УЧПУ **SPEPN** и формированию сигнала прерывания **IOCHSK/** для процессора **CPU**, который остановит работу УЧПУ. На экране дисплея появится информация: «**Сбой питания**».

**ВНИМАНИЕ! УЧПУ NC-302 НЕ ИМЕЕТ СЕТЕВОГО ВЫКЛЮЧАТЕЛЯ. ВКЛЮЧЕНИЕ/ВЫКЛЮЧЕНИЕ УЧПУ ДОЛЖНО ПРОИЗВОДИТЬСЯ ЛЕГКОДОСТУПНЫМ ВЫКЛЮЧАТЕЛЕМ, ВХОДЯЩИМ В СОСТАВ ЭЛЕКТРООБРУДОВАНИЯ СИСТЕМЫ.**

## 4.3 Модуль управления

### 4.3.1 Плата CPU PCM-3375 NC301-21

4.3.1.2 Плата **CPU PCM-3375** NC301-21 – малогабаритная процессорная плата с низким энергопотреблением, имеет разъём **PC/104** с интерфейсом расширения **ISA**. Благодаря разъёму **PC/104** процессорная плата **PCM-3375** легко встраивается в любое техническое оборудование, имеющее аналогичный разъём. Полный перечень технических характеристик, расположение разъёмов и переключателей платы **CPU PCM-3375** с указанием их обозначения и назначения, а также сигналы интерфейсов указаны в приложении **A**.

Технические характеристики платы **CPU PCM-3375**, которые используются в УЧПУ NC-302, приведены ниже:

- CPU VIA Mark 533MHz, L2 Cache 64KB
- системный чипсет VIA VT82C686B
- ОЗУ 1x144-Pin SO-DIMM 64MB SDRAM
- BIOS PHOENIX-AWARD 256KB Flash BIOS
- Watch Dog Timer таймер: 62 уровня
- ЗУ Flash память: DOM 256MB
- интерфейс EIDE:
  - а) Primary IDE Flash Disk: DOM
- интерфейс 4AGP 4X VGA/LCD:
  - а) чипсет VIA "Mark" CoreFusion processor
  - б) видеопамять буфер кадра 4MB (в составе ОЗУ)
  - в) интерфейс LVDS 1x18bit LVDS LCD Panel: 800x600
  - г) два дисплея CRT+LVDS
- интерфейс KB клавиатура ПО: 79 клавиш
- интерфейс Serial COM2: RS232 (связь с ПС)
- интерфейс LAN:
  - а) чипсет Intel 82551ER
  - б) интерфейс IEEE 802.3u 10/100BASE-T Ethernet
- интерфейс USB: 2 порта USB V1.1
- шина расширения PC/104 (шина ISA)
- напряжение питания +5V±5%
- энергопотребление:
  - а) типовое 1,94А/5В
  - б) максимальное 2,06А/5В
- батарея литиевая 3V/210мАh

4.3.1.2 Плата **CPU PCM-3375** NC301-21 построена на базе мало-мощного процессора (CPU) **VIA Mark 533MHz** и чипсета **VIA VT82C686B**. Плата **CPU PCM-3375** имеет встроенную видеокарту **VIA "Mark" CoreFusion processor**, память для которой (32MB max) резервируется пользователем в системной памяти (ОЗУ).

В плату **CPU PCM-3375** встроен контроллер **Ethernet** на базе микросхемы **Intel 82551ER**.

В плату **CPU** NC301-21 на базе чипсета **VIA VT82C686B** встроены контроллер **EIDE**-устройств, контроллер **2xUSB V1.1**, контроллер кла-

виатуры **KB** и контроллер последовательных портов ввода/вывода **COM1**, **COM2**.

Все функции управления в УЧПУ производятся платой **CPU PCM-3375** NC301-21 через её интерфейсы.

4.3.1.3 Разъём **PC/104 (CN9)** позволяет легко состыковать плату **CPU PCM-3375** с платой управления **CONTROL** NC302-24, которая также имеет разъём **PC/104 (J6)**, и обеспечить надёжное электрическое соединение по шине расширения **ISA**. Питание +5В на плату **CPU PCM-3375** поступает по шине **ISA** от платы управления **CONTROL** NC302-24.

4.3.1.4 **CPU** (процессор) поддерживает системную память типа **SO-DIMM SDRAM**, ёмкостью до 512МВ. Модуль ОЗУ NC301-22 устанавливается в специально предназначенный для него на плате **CPU PCM-3375** разъём **144-Pin SO-DIMM (CN19)**. Стандартный объём ОЗУ, устанавливаемый в УЧПУ NC-302 – 64МВ. Из этого объёма памяти 4МВ резервируется под видеопамять, а остальной объём используется как системная память.

4.3.1.5 В качестве ЗУ используется **Flash** память – **DiskOnModule (DOM)**. **Flash Disk** обеспечивает 100% совместимость с шиной **IDE**. Время хранения информации во **Flash Disk** практически не ограничено. **DOM** NC301-23 устанавливаются в разъём «**IDE**» (**CN7**) платы **CPU PCM-3375**, питание **DOM** +5В производится от этого же разъёма. Стандартно в УЧПУ объём ЗУ – 256МВ.

4.3.1.6 Начальная конфигурация компьютерных средств и установка ПрО УЧПУ производится фирмой-изготовителем УЧПУ. В плате **CPU PCM-3375** установлен **BIOS** фирмы **PHOENIX-AWARD (256KB Flash BIOS)**. Возможности **PHOENIX-AWARD BIOS** и перечень параметров **BIOS SETUP**, устанавливаемых фирмой-изготовителем УЧПУ, приведены в приложении **Б**. Для сохранения параметров **BIOS SETUP**, которые записываются в микросхему памяти **CMOS**, в плате **CPU PCM-3375** есть разъём **CN20** для подключения литиевой батареи 3В/210мАн. Срок службы литиевой батареи – не менее 10 лет.

В состав **BIOS** входит диагностическая программа **POST** (Power On-Self-Test), которая обеспечивает самодиагностику платы **CPU** каждый раз, когда включается питание УЧПУ или производится его перезагрузка.

Базовое ПрО УЧПУ устанавливается на **Flash** память. Работа ПрО УЧПУ находится под контролем схемы **WATCH DOG**, которая встроена в контроллер периферии, расположенный в плате управления **CONTROL** NC302-24. При обнаружении ошибки схемой **WATCH DOG** происходит снятие сигнала готовности УЧПУ «**SPEPN**» и прекращение работы УЧПУ, сообщение об ошибке при этом выводится на дисплей. Возможные причины, вызывающие снятие сигнала готовности УЧПУ «**SPEPN**», приведены в таблице 4.1.

Таблица 4.1 – Причины отсутствия сигнала готовности УЧПУ «**SPEPN**»

Ошибка, выявленная схемой WATCH DOG	Сообщение на дисплее (вторая строка)
Временные ошибки на шине. Не отвечает канал связи с объектом управления в модуле управления периферией CONTROL NC302-24.	ТАЙМ-АУТ
WATCH DOG. Ошибка возникает вследствие ошибок ПрО, в том числе, из-за неисправности электронных компонентов каналов связи в модуле управления CONTROL NC302-24.	ОШ. ОЖИДАНИЯ
Сбой питания	Сбой питания

## Продолжение таблицы 4.1

Ошибка, выявленная схемой WATCH DOG	Сообщение на дисплее (вторая строка)
Аварийный останов. Ошибка возникает, если кнопка «АВАРИЙНЫЙ ОСТАНОВ» обрабатывается ПРО. В этом случае перед включением УЧПУ кнопка должна быть отжата.	Аварийный останов
Сбой УЧПУ. Ошибка возникает, если причину сбоя УЧПУ не определить по причинам, перечисленным в данной таблице.	NMI -> ошибка УЧПУ
Не хватает объема памяти ОЗУ (UMB)	Нет свобод пам
Ошибка сервоцикла (следует увеличить тик в инструкции TIM файла AXCFIL).	Ош сервоцикла
Ошибка инициализации энкодера	Ош иниц энкод
Ошибка чтения файла svdold при установленной инструкции OLD в файле PGCFIL (проверить диск программой scandisk.exe). Выключение УЧПУ всегда должно выполняться после отключения станка.	Ош чтения OLD

4.3.1.7 Для управления дисплеем **TFT LCD 8.4" LTA084C191F** NC301-27 используются низковольтные (3,3 В) дифференциальные сигналы интерфейса **18-bit LVDS (CN6)**. Кабель **LVDS** соединяет разъем **CN6** платы **CPU PCM-3375** непосредственно с разъемом **CN1** платы управления дисплея. В системной памяти (ОЗУ) для работы видеоконтроллера необходимо через **BIOS SETUP** зарезервировать объем видеопамати 4МВ. При необходимости объем видеопамати можно увеличить до 8/16МВ. Объем видеопамати устанавливается в параметре «**Frame Buffer Size**» опции «**ADVANCED CHIPSET FEATURES**» **BIOS SETUP**.

4.3.1.8 Интерфейс **KB (CN20)** обеспечивает связь с клавиатурой ПО БУ NC302-2. Связь платы **CPU PCM-3375** с блоком клавиатуры ПО осуществляется через плату управления **CONTROL** NC302-24. Сигналы интерфейса клавиатуры с разъема **CN20** платы **CPU** по кабелю поступают в плату управления **CONTROL** NC302-24 (**J3**), откуда транзитом через разъем **J1** по кабелю попадают в плату АЦК NC301-26 (**J2**).

4.3.1.9 Интерфейс **RS232** порта **COM2 (CN16)** используется для связи с контроллером ПС NC301-3. Связь платы **CPU PCM-3375** с ПС NC301-3 осуществляется через плату управления **CONTROL** NC302-24 (**J11**). В плате управления NC302-24 сигналы интерфейса **RS232 (COM2)** преобразуются в сигналы интерфейса **RS422 (COM2)**, а затем выводятся на внешний разъем БУ «**RS422**» (**J7**), к которому подключается кабель NC301-81, соединяющий БУ NC302-2 с ПС NC301-3.

Адреса и прерывания портов **COM1, COM2**, а также режим работы порта **COM2** и тип его интерфейса для работы контроллера последовательного интерфейса должны быть установлены в следующих пунктах опции «**INTEGRATED PERIPHERALS**» **BIOS SETUP**:

```
Onboard Serial Port 1    [3F8/IRQ4]
Onboard Serial Port 2    [2F8/IRQ3]
UART 2 Mode              [Standard]
COM2 Mode Select         [RS232]
```

4.3.1.10 Плата **CPU PCM-3375** NC301-21 имеет 2 порта интерфейса **USB: USB0, USB1**. Интерфейс **USB** соответствует спецификации 1.1.



Интерфейсы **USB0**, **USB1 (CN2)** и **Ethernet (CN1)** от платы **CPU PCM-3375** выведены через плату разъемов **LAN AND USB NC301-25** на внешние разъемы БУ NC302-2 «**USB1**», «**USB2**» и «**LAN**» соответственно. Описание платы **LAN AND USB NC301-25** приведено в п.4.3.3.

## 4.3.2 Плата управления **CONTROL NC302-24**

### 4.3.2.1 Состав и назначение платы управления **CONTROL NC302-24**

Плата управления **CONTROL NC302-24** в своём составе имеет:

- |   |       |
|---|-------|
| 1. контроллер периферии                           | - 1,  |
| 2. реле готовности УЧПУ <b>SPEPN</b>              | - 1,  |
| 3. преобразователь интерфейсов <b>RS232-RS422</b> | - 1,  |
| 4. канал <b>RS422 (COM2)</b>                      | - 1,  |
| 5. канал электронного штурвала                    | - 1,  |
| 6. канал <b>SSB</b>                               | - 1,  |
| 7. каналы связи с периферией:                     |       |
| - канал энкодера                                  | - 4,  |
| - канал ЦИП 14/16 разр.                           | - 4,  |
| - канал ЦАП 16 разр.                              | - 1,  |
| - канал АЦП 12 разр.                              | - 4,  |
| - канал дискретных входов                         | - 16, |
| - канал дискретных выходов                        | - 4.  |

Плата управления **CONTROL NC302-24** выполняет следующие функции:

1. взаимодействует с платой **CPU PCM-3375 NC301-21** через интерфейс расширения **ISA (разъём PC/104)**;
2. обеспечивает взаимное преобразование интерфейсов **RS232-RS422 (COM2)**;
3. обеспечивает связь БУ NC302-2 со станочным пультом NC301-3 по каналу **RS422**;
4. управляет работой канала электронного штурвала;
5. управляет работой канала **SSB**, обеспечивающего связь БУ NC302-2 с модулями расширения вх./вых. NC301-4/NC230-33;
6. управляет работой реле готовности УЧПУ **SPEPN**;
7. управляет работой всех каналов связи с периферией.

Расположение разъемов и коммутационных перемычек платы управления **CONTROL NC302-24**, их обозначение и назначение приведено в приложении **A**. Внешние разъемы платы управления **CONTROL NC302-24** выведены на заднюю стенку БУ NC302-2, как показано на рисунке 3.4.

Общее управление УЧПУ производится платой **CPU NC301-21**. Связь платы **CPU PCM-3375 (CN9)** с платой управления **CONTROL NC302-24 (J6)** осуществляется через шину расширения **ISA (разъём PC/104)**.

Все функции управления периферийным оборудованием УЧПУ выполняет микросхема **EP1K30/50 (U20)**, установленная в плате управления **CONTROL NC302-24**. Микросхема **EP1K30/50** представляет собой программируемую логическую матрицу с эксплуатационным программированием (**FPGA**). **FPGA** выполняет функции контроллера каналов энкодера,

ЦИП, ЦАП, электронного штурвала, входов/выходов, управляет работой реле готовности УЧПУ **SPEPN**.

Микросхема **FPGA** позволяет также интегрировать схемы управления шин **ISA BUS** и **SSB**, т.е. выполняет функции контроллера последовательного синхронизируемого канала **SSB**. Контроллер периферии по каналу **SSB** обеспечивает управление одним или двумя внешними МР **SSB-I/O** NC301-4/NC230-33. Он обеспечивает установку связи с адресуемым внешним модулем **SSB-I/O**, передачу данных и контроль передачи данных в шине **SSB**. Описание канала **SSB** представлено в п.4.3.2.9.

Кроме указанных функций, микросхема **FPGA** обеспечивает в УЧПУ контроль сигнала **ALION/** от блока питания, контроль работы ПрО схемой **WATCH DOG**, контроль обрыва связей в каналах энкодера, контроль передачи данных в шине **SSB** (сигнал **IOERR0**). При переходе любого сигнала контроля в состояние лог. «0» микросхема **FPGA** формирует для **CPU** сигнал немаскированного прерывания (**NMI**) **IOCHCK**, снимает сигнал готовности УЧПУ **SPEPN** и прекращает работу УЧПУ.

Канал ЦИП может работать либо с цифровым приводом, имеющим ДОС (например, цифровой сервопривод), либо с цифровым приводом без обратной связи по положению (например, привод ШД). В качестве ДОС должны использоваться преобразователи угловых или линейных перемещений фотоэлектрического типа с прямоугольным импульсным выходным сигналом. Каждому каналу ЦИП, соединённому с приводом, имеющим обратную связь, должен соответствовать канал энкодера, соединённый с ДОС, который включён в цепь обратной связи привода. Эта связь устанавливается инструкцией **NTC** в файле **AXCFIL** в соответствии с документом «Руководство по характеристизации». Описание канала энкодера приведено в п.4.3.2.2, описание канала ЦИП – в п.4.3.2.3.

Один канал ЦАП используется для управления приводом главного движения. Привод главного движения управляет шпинделем. При работе шпинделя с ДОС, датчик можно подключить к любому свободному каналу энкодера, установив соответствующей переключкой режим работы привода. Параметры управления шпинделем задаются в соответствии с документом «Руководство по характеристизации». Описание канала ЦАП приведено в п.4.3.2.4.

Каналы АЦП используются для подключения к УЧПУ оборудования, которое имеет выходной аналоговый сигнал  $+10V$ , например, аналоговых датчиков. Работа с аналоговыми каналами УЧПУ требует их характеристизации для определения номеров доступных каналов АЦП в инструкции **ADC** файла **IOCFIL** секции 1. Определение параметров модуля АЦП при характеристизации логики управляемого оборудования приведено в документе «Руководство по характеристизации». Описание канала АЦП приведено в п.4.3.2.5.

Каналы дискретных входов/выходов платы управления **CONTROL** NC302-24 обеспечивают двунаправленную связь (опрос/управляющее воздействие) между УЧПУ и аппаратной частью логики управляемого объекта. Работа с дискретными каналами входов/выходов требует их характеристизации в инструкциях **INn** и **OUn** секции 1 файла **IOCFIL** в соответствии с документом «Руководство по характеристизации». Описание каналов входов/выходов приведено в п.4.3.2.6.

УЧПУ в составе станочного пульта NC301-3 имеет электронный штурвал NC301-36, который подключён к штатному каналу штурвала платы управления **CONTROL** NC302-24. Описание канала электронного штурвала приведено в п.4.3.2.7. Подключение штурвала к УЧПУ через штатный канал штурвала не требует характеристизации.

Про УЧПУ позволяет работать с двумя электронными штурвалами. Второй штурвал можно подключить к УЧПУ через любой канал энкодера. Информация о поставляемых штурвалах приведена в приложении **В**.

К УЧПУ NC-302 через каналы связи можно подключать другое дополнительное оборудование, например, выносной станочный пульт NC110-78В. Информация о нём представлена в приложении **Г**. УЧПУ комплектуется дополнительным электронным оборудованием по заказу.

Канал связи **RS422** обеспечивает связь БУ NC302-2 с ПС NC301-3. В состав канала **RS422** входит преобразованный интерфейс **RS-422 (COM2)**, сигналы электронного штурвала и питание +12В. Описание канала связи **RS422** приведено в п.4.3.2.8.

Питание +5В и +12В на плату управления NC302-24 (**J15**) поступает по кабелю от источника питания NC301-11. С платы управления NC302-24 питание по внутренним кабелям связи поступает на составные части БУ и в ПС.

НРК реле готовности УЧПУ **SPEPN** выведены на внешний разъём **J19** платы управления NC302-24, который на задней стенке БУ имеет обозначение «**SPEPN**». Информация по реле готовности УЧПУ **SPEPN** представлена в п.4.3.2.10.

В нижней части платы управления **CONTROL** NC302-24 расположен ряд разъёмов, которые образуют панель разъёмов на задней стенке БУ. На панель разъёмов БУ выведены следующие разъёмы:

« <b>AD</b> »	- разъём каналов АЦП и ЦАП ( <b>J16</b> );
« <b>ENCODE1</b> »-« <b>ENCODE4</b> »	- разъёмы энкодеров ( <b>J14</b> , <b>J13</b> , <b>J12</b> , <b>J10</b> );
« <b>PWM</b> »	- разъём каналов ЦИП ( <b>J8</b> );
« <b>I/O</b> »	- разъём каналов входов/выходов ( <b>J2</b> );
« <b>RS422</b> »	- разъём канала <b>RS422</b> ( <b>J7</b> );
« <b>SSB</b> »	- разъём канала <b>SSB</b> ( <b>J4</b> );
« <b>GND +24V</b> »	- разъём питания +24В ( <b>J5</b> ).

#### 4.3.2.2 Канал энкодера

Плата управления периферией **CONTROL** NC302-24 имеет четыре канала энкодера. Каждый канал энкодера может работать с преобразователем угловых или линейных перемещений фотоэлектрического типа с прямоугольным импульсным выходным сигналом (**TTL**) - энкодерами. При необходимости питание энкодера +5В может производиться от УЧПУ через канал подключения.

Преобразователь угловых/линейных перемещений фотоэлектрического типа преобразует измеряемое перемещение в последовательность электрических сигналов, которая несёт в себе информацию о величине и направлении перемещения. Временная диаграмма сигналов энкодера с дифференциальными выходными сигналами приведена на рисунке 4.2.

Два выходных канала преобразователя **A** и **B** выдают периодические импульсные последовательности, сдвинутые относительно друг друга по фазе на  $(90 \pm 3)^\circ$ . Каждый выходной канал выдаёт дифференциальные сигналы **A+**, **A-** и **B+**, **B-**. Кроме этого, преобразователь формирует дифференциальный сигнал **Z** («ноль-метка») или сигнал начала отсчёта. Сигнал «ноль-метка» при правильной фазировке сигналов **A** и **B** должен появляться 1 раз за полный оборот вала, на котором преобразователь установлен.

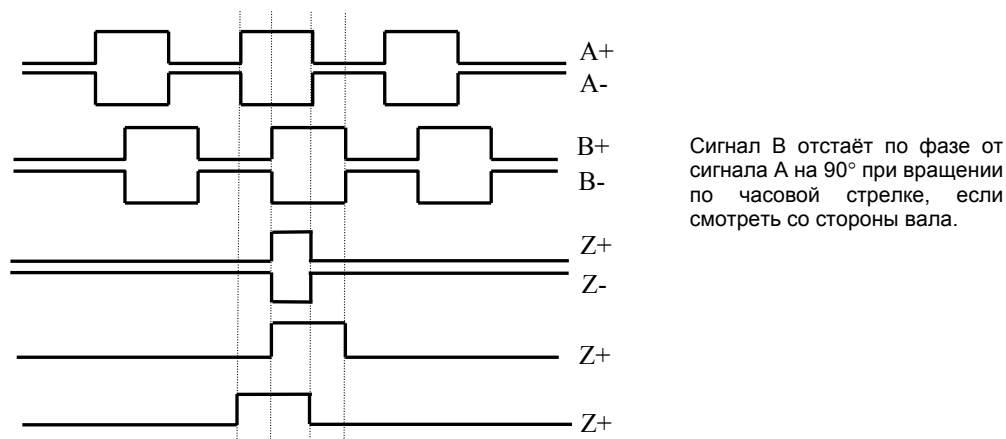


Рисунок 4.2 - Временная диаграмма работы энкодера

Канал энкодера работает с датчиками, которые имеют только дифференциальные выходные сигналы **A+**, **A-**, **B+**, **B-**, **Z+**, **Z-**.

Канал энкодера имеет следующие характеристики:

- |  |  |
|--|--|
| а) напряжение питания энкодера         | - (5,00±0,25)В;  |
| б) вход канала                         | - дифференциальный;                                      |
| в) номенклатура входных сигналов:      |  |
| - сигнал канала А                      | - А+, А-;  |
| - сигнал канала В                      | - В+, В-;  |
| - сигнал канала нуль-метки             | - Z+, Z-;  |
| г) тип вх. сигналов                    | - прямоугольные импульсы;                                |
| д) частота вх. сигналов до учетверения | - 200 кГц, не более;                                     |
| е) дискретность шага входного сигнала  | - 1/(4хN), где N-число импульсов на один оборот датчика; |
| ж) уровни входных сигналов:            |  |
| - логический «0»                       | - 0,50В, не более;                                       |
| - логическая «1»                       | - 2,50В, не менее;                                       |
| и) длина соединительного кабеля        | - 50м, не более.   |

На плате управления **CONTROL** NC302-24 предусмотрен аппаратный контроль обрыва сигналов и питания в каждом канале энкодера. Режим контроля устанавливается переключкой 3-х контактного джампера **S19** в соответствии с рисунком 4.3. По умолчанию устанавливают режим разрешения аппаратного контроля обрыва сигналов энкодера.

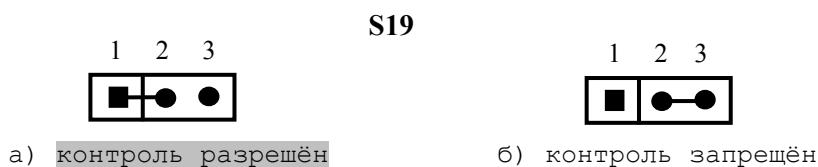


Рисунок 4.3 - Контроль обрыва сигналов энкодера

Каналы энкодеров выведены на разъёмы **J14-J12** и **J10** (4 розетки **DPS 9-F**) платы управления **CONTROL NC301-24**, которые на панели разъёмов БУ имеют обозначение «**ENCODE1**»-«**ENCODE4**» соответственно. Номер разъёма соответствует номеру подключаемого энкодера. Сигналы канала энкодера приведены в таблице 4.2. Расположение контактов разъёма энкодера показано на рисунке 4.4.

Таблица 4.2 - Сигналы канала энкодера

Контакт	Назначение
1	A+
2	B+
3	Z+
4	+5В
5	Общий (GND)
6	A-
7	B-
8	Z-
9	+5В

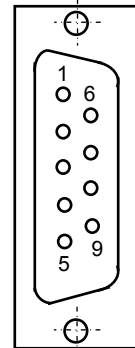


Рисунок 4.4

Подключение энкодеров к УЧПУ производится по схеме, представленной на рисунке 4.5. Для связи энкодеров с УЧПУ должен применяться кабель с волновым сопротивлением 120 Ом.

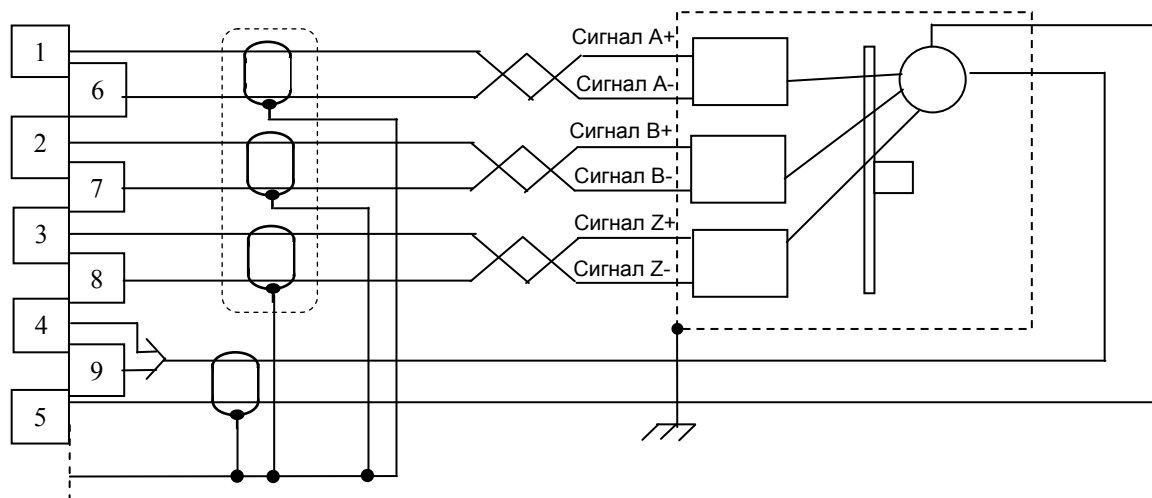


Рисунок 4.5 - Схема подключения энкодера к УЧПУ

#### 4.3.2.3 Канал ЦИП

Плата управления периферией **CONTROL NC302-24** имеет четыре канала ЦИП, что позволяет УЧПУ управлять 4 приводами подачи, имеющими импульсный вход управления.

Технические характеристики канала ЦИП:

- а) тип обслуживаемого привода - без обратной связи/с обратной связью
- б) разрядность ЦИП - 14/16 разрядов
- в) выход канала - дифференциальный/одиночный
- г) выходной ток канала - 20мА

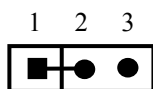
- д) номенклатура и тип выходных сигналов:
- nP, nPP
  - nDIR:
- прямоугольные импульсы (меандр)  
- напряжение постоянного тока
- е) уровни выходных сигналов:
- логический «0»
  - логическая «1»
- 0,50В, не более при  $I_{\text{вых}}=20\text{мА}$   
- 2,50В, не менее при  $I_{\text{вых}}=20\text{мА}$
- ж) рабочая частота импульсных сигналов nP, nPP:
- 1) для 14 разрядного ЦИП:
    - дискретность 7,625 Гц - (7,625- 62500,000) Гц
    - дискретность 15,250 Гц - (15,250-125000,000) Гц
    - дискретность 30,500 Гц - (30,500-250000,000) Гц
    - дискретность 61,000 Гц - (61,000-500000,000) Гц
  - 2) для 16 разрядного ЦИП:
    - дискретность 7,625 Гц - (7,625- 250000,000) Гц
    - дискретность 15,250 Гц - (15,250- 500000,000) Гц
    - дискретность 30,500 Гц - (30,500-1000000,000) Гц
    - дискретность 61,000 Гц - (61,000-2000000,000) Гц
- и) режим работы канала:
- две серии импульсов
  - одна серия импульсов и направление
- nP, nPP  
- nP, nDIR
- к) длина кабеля связи - 50м, не более

Установка типа обслуживаемого привода производится джамперами **S8, S10, S11, S12** в соответствии с таблицей 4.3 и рисунком 4.6. По умолчанию выбирается привод с обратной связью.

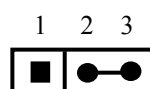
Таблица 4.3 - Установка типа обслуживаемого привода

№ канала	Джампер		Тип привода
	обозначение	установлена перемычка	
1	<b>S8</b>	1-2	с обратной связью
		2-3	без обратной связи
2	<b>S10</b>	1-2	с обратной связью
		2-3	без обратной связи
3	<b>S11</b>	1-2	с обратной связью
		2-3	без обратной связи
4	<b>S12</b>	1-2	с обратной связью
		2-3	без обратной связи

S8, S10, S11, S12



а) привод с обратной связью



б) привод без обратной связи

Рисунок 4.6 - Установка типа обслуживаемого привода

**ВНИМАНИЕ! В РЕЖИМЕ РАБОТЫ С ПРИВОДОМ БЕЗ ОБРАТНОЙ СВЯЗИ РАБОТА КАНАЛОВ ЭНКОДЕРА БЛОКИРУЕТСЯ, В ТОМ ЧИСЛЕ, И В ПРОГРАММЕ DEBUG.**

ЦИП имеет четыре канала. Каждый канал ЦИП выдаёт два сигнала: **nP** (Серия1) и **nPP/nDIR** (Серия2/Направление). Структура выходов канала ЦИП представлена на рисунке 4.7. Канал ЦИП может выдавать либо дифференциальные сигналы (**nP+**, **nP-**) и (**nPP+**, **nPP-**)/(**nDIR+**, **nDIR-**), либо одиночные сигналы (**nP-**) и (**nPP-/nDIR-**).

Установка выхода канала ЦИП производится джамперами **S18**, **S21**, **S23**, **S25** для сигналов **nP** и джамперами **S17**, **S20**, **S22**, **S24** для сигналов **nPP/nDIR** в соответствии с таблицей 4.4 и рисунком 4.8. По умолчанию устанавливается дифференциальный выход ЦИП (прямой и инверсный сигналы).

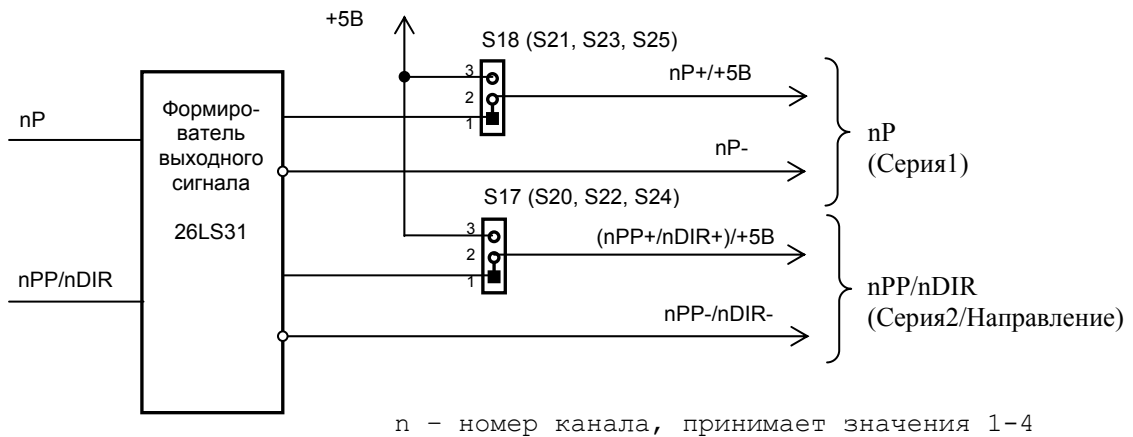


Рисунок 4.7 – Выходные сигналы канала ЦИП

Таблица 4.4 – Выбор типа выходных сигналов канала ЦИП

Сигнал	№ канала	Переключатель
<b>Серия1:</b> (nP+, nP-)/(nP-), где n - № канала от 1 до 4	1	S18
	2	S21
	3	S23
	4	S25
<b>Серия2/Направление:</b> (nPP+, nPP-)/(nPP-) или (nDIR+, nDIR-)/(nDIR-), где n - № канала от 1 до 4	1	S17
	2	S20
	3	S22
	4	S24

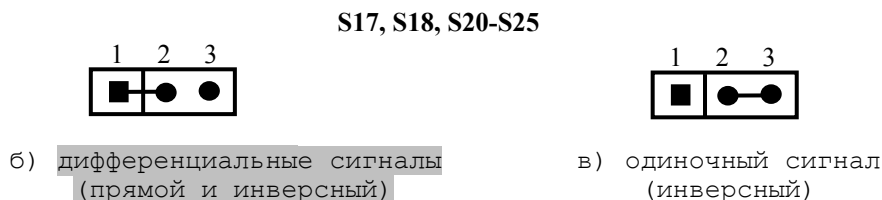






Рисунок 4.8 – Установка типа выходных сигналов канала ЦИП

Каждый ЦИП обеспечивает два режима импульсного задания движения управляемого привода:

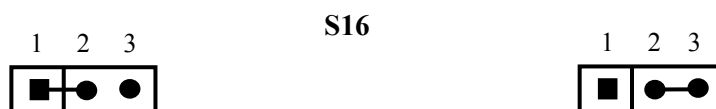
1. две серии импульсов: **nP** (Серия1) и **nPP** (Серия2),
2. одна серия импульсов и направление: **nP** (Серия1) и **nDIR** (Направление).

Иллюстрация режимов работы ЦИП показана в таблице 4.5.

Таблица 4.5 - Режимы импульсного задания движения привода

Режим импульсного задания движения	Вращение по часовой стрелке (прямое)	Вращение против часовой стрелки (обратное)
1 серия импульсов + направление вращения: <b>nP, nDIR</b>	<p><b>nP</b> </p> <p><b>nDIR</b> </p>	
2 серии импульсов: <b>nP, nPP</b>	<p><b>nP</b> </p> <p><b>nPP</b> </p>	

Установка режима работы ЦИП производится джампером **S16**, как показано на рисунке 4.9. По умолчанию выбирается 2 серии импульсов: **nP, nPP**.



- а) 1 серия импульсов **nP** и **DIR**      б) 2 серии импульсов **nP, nPP**

Рисунок 4.9 -Установка режима работы ЦИП

Масштаб преобразования ЦИП (дискретность) имеет четыре значения: 1 бит может соответствовать 7,625/15,250/30,500/61,000Гц. Масштаб преобразования задаётся джамперами **S13, S14**.

Величина максимальной рабочей частоты ЦИП для каждого из четырёх значений масштаба преобразования зависит от разрядности ЦИП: 14/16 разрядов. Разрядность ЦИП задаётся джампером **S15**. В старший разряд ЦИП записывается знак (0/1), который определяет направление перемещения.

14 разрядный ЦИП позволяет задать (с учётом знакового разряда) от **1(2<sup>0</sup>)/(0001H)** до **8191(2<sup>12</sup>)/(1FFFH)** бит, что при масштабе 1 бит = 7,625 Гц соответствует диапазону частот 7,625-62500,000 Гц (7,625 Гц x 8191 = 62456,375 Гц = 62,5 кГц). Аналогично рассчитывается диапазон частот 14 разрядного ЦИП при других масштабах преобразования. Точность преобразования 14 разрядного ЦИП - 1/8191.

16 разрядный ЦИП позволяет задать (с учётом знакового разряда) от **1(2<sup>0</sup>)/(0001H)** до **32767(2<sup>14</sup>)/(7FFFH)** бит, что при масштабе 1 бит = 7,625Гц соответствует диапазону частот 7,625-250000,000 Гц (7,625 Гц x 32767 = 249848,375 Гц = 250,0 кГц). Аналогично рассчитывается диапазон частот 16 разрядного ЦИП при других масштабах преобразования. Точность преобразования 16 разрядного ЦИП - 1/32767.



Генерируемые ЦИП импульсы представляют собой меандр, как показано на рисунке 4.10. Длительность импульса равна половине периода  $t_{\text{имп.}} = T/2$ . Погрешность формирования импульса  $\pm 62,5\text{нс}$ .

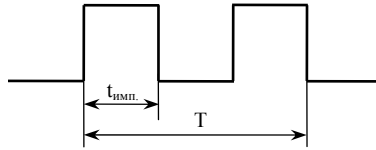


Рисунок 4.10 – Генерируемые ЦИП импульсы

Установка рабочей частоты сигналов канала ЦИП производится джамперами **S13-S15** в соответствии с таблицей 4.6 и рисунками 4.11 и 4.12.

1) Установить переключками джамперов **S13, S14** дискретность преобразователя (масштаб преобразования) в соответствии с таблицей 4.6 и рисунком 4.11. По умолчанию устанавливаются дискретность 15,250 Гц.

Таблица 4.6 – Выбор рабочей частоты ЦИП

Джампер		Дискретность	14 разр. ЦИП		16 разр. ЦИП	
S13	S14		число бит	рабочая частота	число бит	рабочая частота
1	1	7,625 Гц	1-8191	7,625Гц- 62,5кГц	1-32767	7,625Гц- 250,0кГц
1	0	15,250 Гц		15,250Гц-125,0кГц		15,250Гц- 500,0кГц
0	1	30,500 Гц		30,500Гц-250,0кГц		30,500Гц-1000,0кГц
0	0	61,000 Гц		61,000Гц-500,0кГц		61,000Гц-2000,0кГц

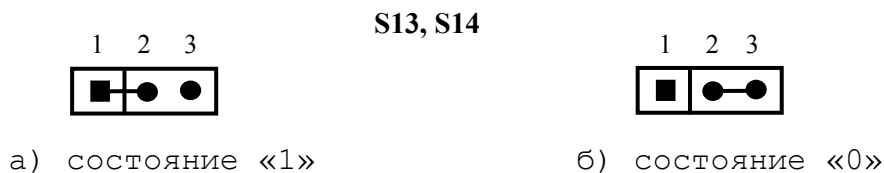


Рисунок 4.11 – Выбор дискретности ЦИП

2) Установить джампером **S15** разрядность ЦИП в соответствии с рисунком 4.12. По умолчанию устанавливаются 14 разрядов ЦИП.

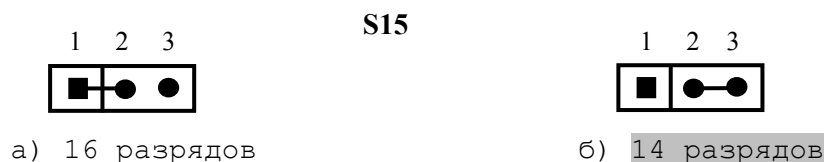


Рисунок 4.12 – Выбор разрядности ЦИП

Сигналы каналов ЦИП выведены на разъём **J7** (розетка **DBH 26-F**) платы управления **CONTROL NC302-24**, который на панели разъёмов ВУ имеет маркировку «**PWM**». Сигналы каналов ЦИП разъёма «**PWM**» приведе-

ны в таблице 4.7. Расположение контактов разъёма «PWM» показано на рисунке 4.13.

Таблица 4.7 – Сигналы каналов ЦИП

Контакт	Сигнал	Контакт	Сигнал
1	1PP+/1DIR+	14	3PP-/3DIR-
2	1P+	15	3P-
3	2PP+/2DIR+	16	4PP-/4DIR-
4	2P+	17	4P-
5	3PP+/3DIR+	18	Общий
6	3P+	19	Общий
7	4PP+/4DIR+	20	Общий
8	4P+	21	Общий
9	-	22	Общий
10	1PP-/1DIR-	23	Общий
11	1P-	24	Общий
12	2PP-/2DIR-	25	Общий
13	2P-	26	Общий

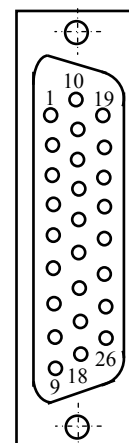


Рисунок 4.13

Подключение выходов канала ЦИП к электроприводу зависит от типа выходного сигнала (дифференциальный сигнал/одиночный сигнал), который устанавливается переключателями **S17-S25** в соответствии с рисунками 4.7 и 4.8. Подключение к приводу канала ЦИП с дифференциальными выходными сигналами показано на рисунке 4.14.



Рисунок 4.14 – Подключение к приводу дифференциальных сигналов ЦИП

При выборе одиночных сигналов переключателями **S17-S25** на контакты сигналов **nP+** и **nPP+** разъёма «PWM» панели разъемов БУ коммутируется напряжение +5В, для обеспечения передачи одиночных сигналов на электропривод через оптронную развязку. Подключение к приводу канала ЦИП с одиночными сигналами показано на рисунке 5.15.

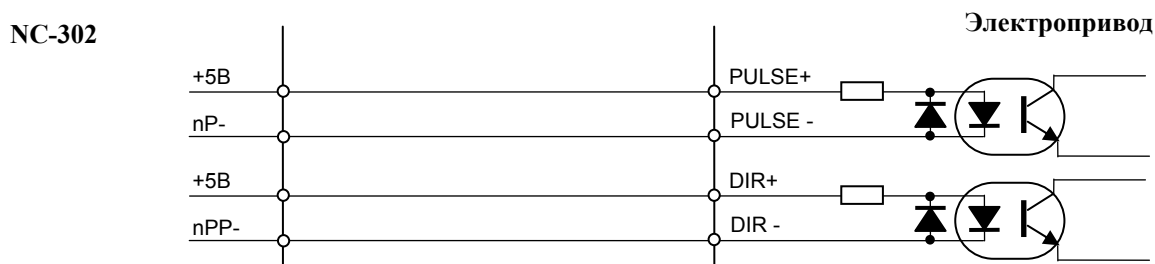


Рисунок 5.15 – Подключение к приводу одиночных сигналов ЦИП

Примеры подключения приводов с импульсным входом управления к УЧПУ

1. Пример подключения к УЧПУ цифрового сервопривода, имеющего энкодер в цепи обратной связи, приведён на рисунке 4.16.

а) Режим работы ЦИП:

- 2 серии импульсов;
- сигналы дифференциальные.

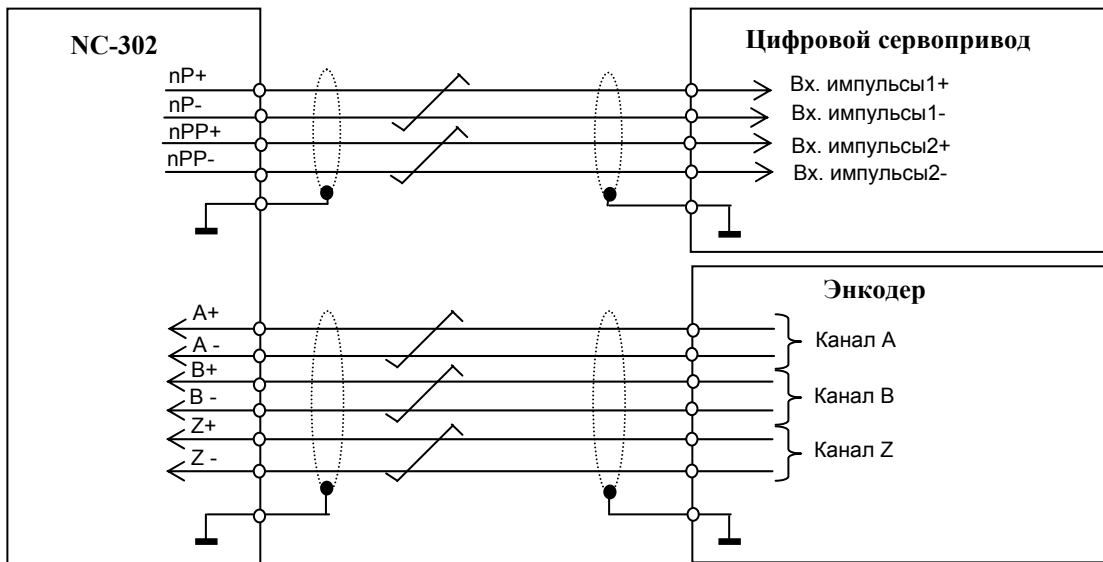


Рисунок 4.16

2. Подключение к УЧПУ привода шагового двигателя без ДОС.

а) Режим работы ЦИП:

- 2 серии импульсов;
- сигналы дифференциальные.

Пример подключения приведён на рисунке 4.17.

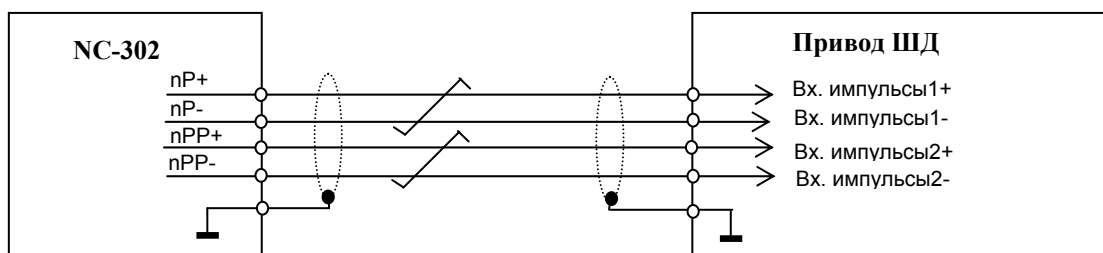


Рисунок 4.17

б) Режим работы ЦИП:

- 2 серии импульсов;
- импульсы одиночные (инверсные).

Пример подключения приведён на рисунке 4.18.

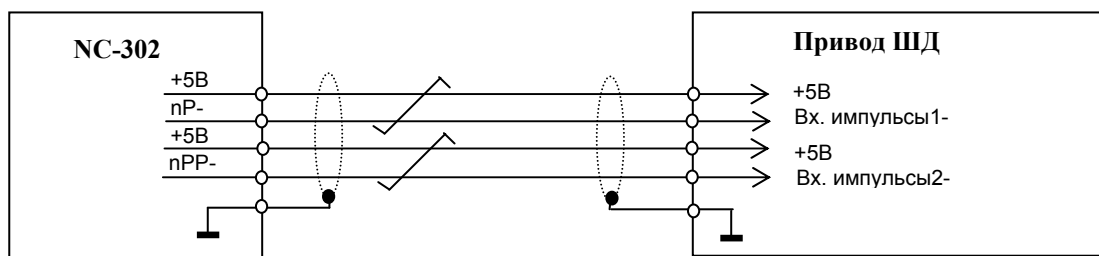


Рисунок 4.18

в) Режим работы ЦИП:

- 1 серия импульсов и сигнал направления **DIR**;
- сигналы дифференциальные.

Пример подключения приведён на рисунке 4.19.

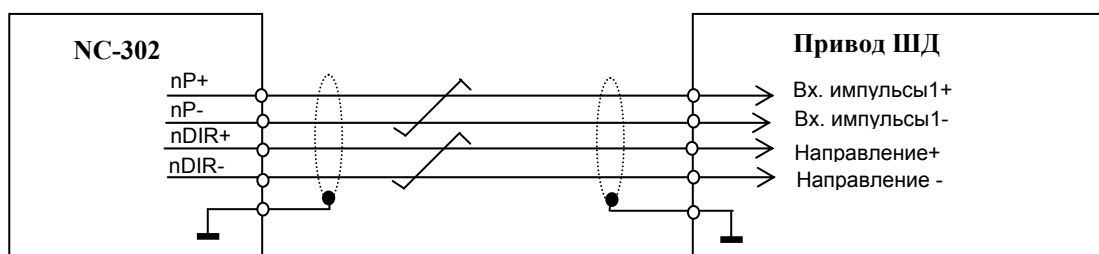


Рисунок 4.19

г) Режим работы ЦИП:

- 1 серия импульсов и сигнал направления **DIR**;
- сигналы одиночные (инверсные).

Пример подключения приведён на рисунке 4.20.

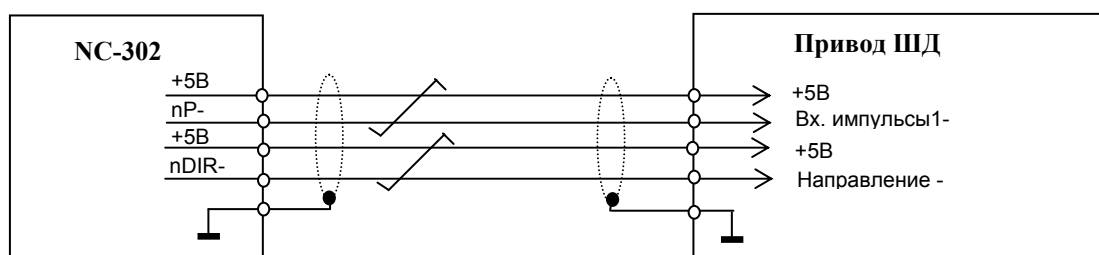


Рисунок 4.20

#### 4.3.2.4 Канал ЦАП

Плата управления периферией **CONTROL** NC302-24 имеет 1 канал ЦАП (16 разрядов), что позволяет УЧПУ управлять одним приводом, имеющим аналоговый вход управления. Каждый канал ЦАП построен на базе 14 разрядной м/схемы ЦАП **AD5453** с последовательным входным интерфейсом.

Канал ЦАП имеет следующие характеристики:

- |   |                                     |
|---|-------------------------------------|
| а) разрешающая способность  | - 16 разрядов                       |
| б) диапазон выходного сигнала   | - $\pm 10,0$ В                      |
| в) линейный участок   | - $\pm 8,5$ В                       |
| г) номинальная дискретность:  |                                     |
| в диапазоне минус 10 - минус 5В   | - 0,610 мВ                          |
| в диапазоне минус 5 - плюс 5В   | - 0,305 мВ                          |
| в диапазоне плюс 5 - плюс 10В   | - 0,610 мВ                          |
| д) выходное сопротивление   | - 0,2 Ом                            |
| е) выходной ток   | - 5 мА                              |
| ж) основная погрешность преобразования:   |                                     |
| в диапазоне $\pm 0,15$ В  | - 0,6 мВ, не более                  |
| в остальном диапазоне   | - $\leq \pm 1\%$ заданного значения |
| и) дополнительная погрешность преобразования, вызванная изменением температуры окружающего воздуха на каждые $10^{\circ}\text{C}$ | - не превышает основную погрешность |

Для питания элементов канала ЦАП используется напряжение  $\pm 15$ В, которое получают в плате управления из напряжения  $+12$ В с помощью преобразователя напряжения **NR12D15/250 (U47)**.

ЦАП преобразует корректирующее воздействие, выдаваемое **СРЦ**, в аналоговое напряжение. Напряжение по каналу ЦАП поступает на привод управляемого оборудования. Соответствие цифровых кодов выходным сигналам ЦАП приведено в таблице 4.8.

График выходного сигнала ЦАП представлен на рисунке 4.21.

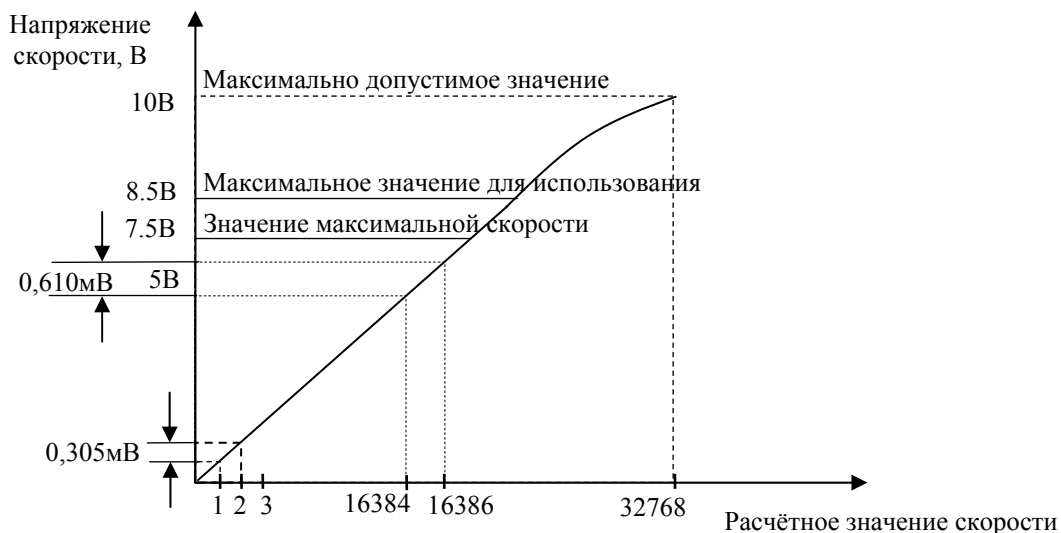


Рисунок 4.21 - График выходного напряжения 16 разрядного ЦАП

Информация для ЦАП обрабатывается процессором в 16 разрядном коде **D00-D15**. Старший разряд **D15** определяет знак напряжения. Затем 16 разрядный код передаётся в плату управления **CONTROL NC301-24** на контроллер периферии (**U20**). Контроллер анализирует знаковый разряд **D15** и число, записанное в разрядах **D0-D14**. По результатам контроля выбирается одно из опорных напряжений ( $-10$ В,  $-5$ В,  $+5$ В,  $+10$ В), а также формируется 14 разрядный код для подачи на ЦАП.

Таблица 4.8 – Соответствие кодов выходному напряжению ЦАП

Номинальное напряжение, мВ	Шестнадцатиричный код (Hex)
	ЦАП 16 разрядов
-10000.00	FFFC
- 9000.24	F33C
- 8500.00	ECD4
- 8000.48	E66C
- 7500.00	E008
- 7000.73	D9A0
- 6000.97	CCD8
- 5000.00	BFFC
- 4000.24	B33C
- 3000.48	A660
- 2500.00	A004
- 2000.73	999C
- 1000.93	8CD0
- 500.48	8650
- 200.18	8290
- 100.09	8148
- 78.12	8100
- 39.06	8080
- 19.53	8040
- 9.76	8020
- 4.88	8010
- 2.44	8008
- 1.22	8004
0.00	0000
+ 1.22	0004
+ 2.44	0008
+ 3.66	000C
+ 6.10	0014
+ 10.98	0024
+ 20.75	0044
+ 39.06	0080
+ 79.34	0104
+ 100.97	0148
+ 200.19	0290
+ 500.19	0668
+ 1000.95	0CD0
+ 2000.73	199C
+ 2500.00	2004
+ 3000.00	2660
+ 4000.24	333C
+ 5000.00	3FFC
+ 6000.97	4CD8
+ 7000.73	59A0
+ 7500.00	6008
+ 8000.48	666C
+ 8500.00	6CD4
+ 9000.24	733C
+ 9998.77	7FFC

Если код соответствует напряжению в диапазоне 0–5 В, в ЦАП передаются 14 разрядов данных **D00–D13**, что соответствует дискретности ЦАП – 0,305 мВ/bit.

Если код соответствует напряжению, превышающему 5В, но соответствует диапазону 5–10 В, в ЦАП передаются 14 разрядов **D01–D14**, что соответствует дискретности ЦАП – 0,610 мВ/bit.

Канал ЦАП выведен на разъём **J16** (вилка **DBH 26–М**) платы управления **CONTROL** NC301–24, который на панели разъёмов БУ имеет обозначение «**AD**». Сигналы канала ЦАП (**ЦАП1+**, **Общ.А ЦАП1**) указаны в таблице 4.9. Расположение контактов разъёма «**AD**» показано на рисунке 4.22.

#### 4.3.2.5 Канал АЦП

Канал аналого-цифрового преобразователя (АЦП) предназначен для связи УЧПУ с электрическими элементами управляемого оборудования, имеющими аналоговый выходной сигнал +10 В. УЧПУ NC-302 имеет 4 канала АЦП. Информация аналоговых каналов анализируется и обрабатывается **СРУ**. По результатам обработки аналоговой информации формируются управляющие воздействия, доступные УП и ПЛ.

Технические характеристики канала АЦП:

- |                                 |                        |
|---------------------------------|------------------------|
| а) базовая микросхема           | - ADS774               |
| б) разрешающая способность АЦП  | - 12 разрядов          |
| в) тип входа                    | - дифференциальный     |
| г) диапазон входного сигнала    | - <u>+10 В</u>         |
| д) точность преобразования      | - <u>+1 мл.</u> разряд |
| е) время преобразования         | - 8 мкс                |
| ж) входное сопротивление        | - 10МОм, не менее      |
| и) уровень защиты от перегрузки | - <u>+35 В</u>         |

Сигналы 4 каналов АЦП (**АЦП1+**, **АЦП1-**, ..., **АЦП4+**, **АЦП4-**) выведены на разъём **J16** (вилка **DBH 26–М**) платы управления **CONTROL** NC302–24, который на панели разъёмов БУ имеет маркировку «**AD**». Распределение сигналов АЦП по контактам разъёма «**AD**» приведено в таблице 4.9. Расположение контактов разъёма «**AD**» показано на рисунке 4.22.

Таблица 4.9 – Сигналы АЦП и ЦАП

Контакт	Сигнал	Контакт	Сигнал
1	-	14	АЦП3-
2	-	15	АЦП2-
3	-	16	АЦП1-
4	АЦП4+	17	-
5	АЦП3+	18	Общий А ЦАП1
6	АЦП2+	19	Общий
7	АЦП1+	20	+5В
8	-	21	-
9	ЦАП1+	22	Общий А
10	-	23	Общий А
11	-	24	Общий А
12	-	25	Общий А
13	АЦП4-	26	-

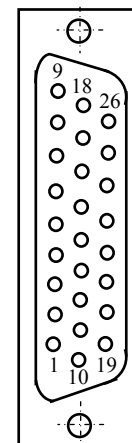
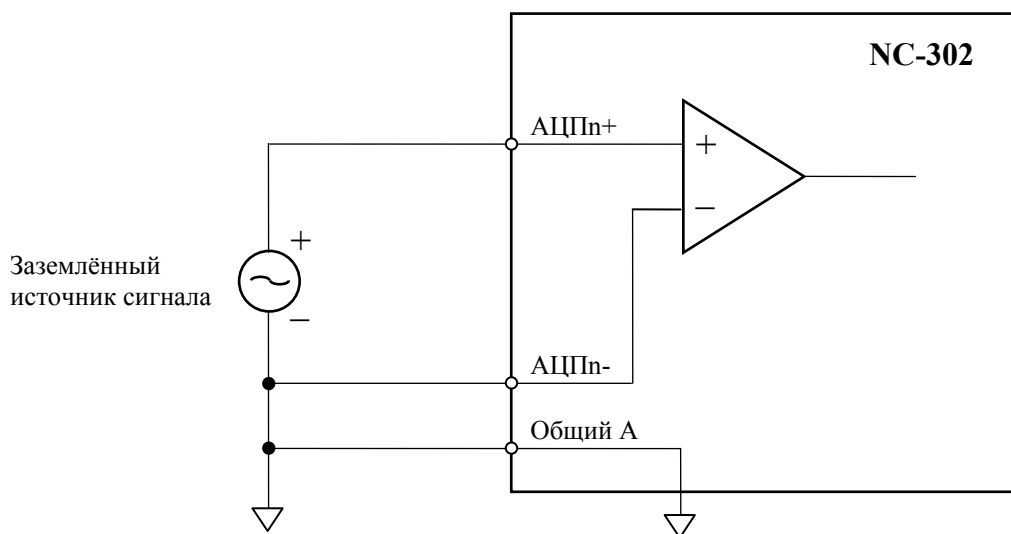


Рисунок 4.22

Подключение аналоговых устройств к каналу АЦП УЧПУ показано на рисунке 4.23.



n – номер канала АЦП, может принимать значения от 1 до 4.

Рисунок 4.23 – Подключение аналоговых устройств к УЧПУ

#### 4.3.2.6 Каналы дискретных входов/выходов

Плата управления периферией **CONTROL** NC302-24 имеет 16 каналов дискретных входов и 4 канала дискретных выходов. Каналы дискретных вх./вых. устанавливают двунаправленную связь (опрос/управляющее воздействие) между УЧПУ и аппаратной частью логики управляемого объекта. Сигналы каналов вх./вых. являются дискретными сигналами и могут принимать значения лог. «1»/лог. «0». Входные сигналы информируют УЧПУ о состоянии опрашиваемого элемента в цепях управления. Выходные сигналы по каналам выхода поступают из УЧПУ в управляемое оборудование для ВКЛ./ВЫКЛ. элементов в цепях управления.

Обмен информацией между УЧПУ и электрооборудованием управляемого объекта происходит под управлением Про. Для реализации взаимодействия между УЧПУ и объектом управления в каждом конкретном случае составляют ПЛ. УП обеспечивает передачу информации как от управляемого оборудования к ПЛ, так и в обратном направлении через интерфейс **PLC**. Сигналы каналов вх./вых. являются сигналами физического пакета «А» программного интерфейса **PLC**. Информация о структуре сигналов пакета «А» приведена в документах «Программирование интерфейса PLC» и «Руководство программиста».

Характеристики дискретных входов:

- |                                   |                               |
|-----------------------------------|-------------------------------|
| а) количество входных каналов     | - 16;                         |
| б) вид входного сигнала           | - напряжение постоянного тока |
| в) уровень входного сигнала:      |                               |
| - логический «0»                  | - (0-7) В;                    |
| - логическая «1»                  | - (15-30) В;                  |
| г) номинальный входной ток        | - (3-4) мА/24В;               |
| д) постоянная времени вх. фильтра | - 5 мс;                       |



е) электрическая прочность оптоизоляции - 1500В, не менее.

Характеристики дискретных выходов:

- а) количество выходных каналов - 4;
- б) тип выхода - открытый коллектор
- в) коммутируемое напряжение: - (15-30)В;
- г) номинальный выходной ток: - 50мА/24В;

Сигналы каналов вх./вых. в плате управления **CONTROL** NC302-24 выведены на разъёмы **J2** (розетка **DPS 25-F**): 16 входов и 4 выхода. Разъём **J2** на панели разъёмов БУ имеет обозначение «**I/O**». Расположение контактов розетки **DP 25-F** показано на рисунке 4.24.

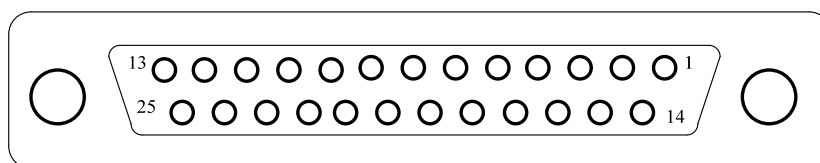


Рисунок 4.24 - Расположение контактов разъёма «I/O»

Программным обеспечением УЧПУ NC-302 за входными сигналами пакета «**A**» интерфейса **PLC** закреплён разъём **00**, а за выходными сигналами - разъём **04**. Распределение вх./вых. сигналов пакета «**A**» интерфейса **PLC** в УЧПУ NC-302 в обобщённом виде показано в таблице 4.10. Сигналы вх./вых. разъёма «**I/O**» УЧПУ NC-302 приведены в таблице 4.11.

Таблица 4.10 - Распределение сигналов пакета «**A**» в УЧПУ NC-302

№ модуля	Сигналы PLC (пакет «A»)	
	разъём УЧПУ «I/O»	
0	I00A00-I00A15	U04A00-U04A03

Таблица 4.11 - Сигналы входов/выходов УЧПУ NC-302

Разъём «I/O»			
Сигнал	Контакт	Сигнал	Контакт
Вх0 (I00A00)	1	Вх8 (I00A08)	14
Вх1 (I00A01)	2	Вх9 (I00A09)	15
Вх2 (I00A02)	3	Вх10 (I00A10)	16
Вх3 (I00A03)	4	Вх11 (I00A11)	17
Вх4 (I00A04)	5	Вх12 (I00A12)	18
Вх5 (I00A05)	6	Вх13 (I00A13)	19
Вх6 (I00A06)	7	Вх14 (I00A14)	20
Вх7 (I00A07)	8	Вх15 (I00A15)	21
Вых0 (U04A00)	9	Вых2 (U04A02)	22
Вых1 (U04A01)	10	Вых3 (U04A03)	23
-	11	0В	24
0В	12	+24В	25
+24В	13	-	-

Для обеспечения помехозащищённости УЧПУ каждый канал вх./вых. имеет оптронную развязку, позволяющую исключить влияние цепей питания УЧПУ и объекта управления друг на друга. Для обеспечения работы оптронных цепей на плату управления **CONTROL** NC302-24 через

разъём вх./вых. «I/O» необходимо подать напряжение +24В от внешнего источника питания.

Подключать каналы дискретных вх./вых. УЧПУ NC-302 к объекту управления, и подавать внешнее питание +24В на элементы оптронной развязки каналов вх./вых. следует через внешний модуль вх./вых. NC301-201. Описание внешнего модуля вх./вых. NC301-201, его характеристики, схема подключения к УЧПУ и таблица распайки кабеля связи приведены в приложении Д.

**ВНИМАНИЕ! ПИТАНИЕ НА ВНЕШНИЕ МОДУЛИ ВХОДОВ/ВЫХОДОВ СО СТОРОНЫ ОБЪЕКТА УПРАВЛЕНИЯ ДОЛЖНО ПОДАВАТЬСЯ ЧЕРЕЗ КОНТАКТЫ РЕЛЕ «SPERN», ТАК КАК МОМЕНТ ПОДАЧИ/СНЯТИЯ ПИТАНИЯ ЯВЛЯЕТСЯ ПРОГРАММНОУПРАВЛЯЕМЫМ.**

#### 4.3.2.7 Канал электронного штурвала

УЧПУ имеет один штатный канал электронного штурвала. Характеристики канала электронного штурвала:

- |  |  |
|--|--|
| а) напряжение питания штурвала         | - (5,00±0,25)В;  |
| б) тип входа                           | - дифференциальный/<br>одиночный (прямой)                      |
| в) номенклатура входных сигналов:      |  |
| - канал А                              | - (А+, А-/А+);   |
| - канал В                              | - (В+, В-/В+);   |
| г) тип входных сигналов                | - прямоугольные импульсы;                                      |
| д) частота вх. сигналов до учетверения | - 200 кГц, не более;   |
| е) дискретность шага входного сигнала  | - 1/(4хN), где N-число<br>импульсов на один<br>оборот датчика; |
| ж) уровни входных сигналов:            |  |
| - логический «0»                       | - 0,50В, не более;   |
| - логическая «1»                       | - 2,50В, не менее;   |
| и) длина соединительного кабеля        | - 50м, не более.   |

Канал штурвала позволяет работать как со штурвалами, имеющими дифференциальные сигналы **А+**, **А-** и **В+**, **В-**, так и со штурвалами, имеющими только одиночные прямые сигналы **А** и **В**. Выбор типа входа канала штурвала производится перемычками **S6** (канал **А**) и **S7** (канал **В**) на плате NC302-24 в соответствии с рисунком 4.25.



а) дифференциальный вход

б) одиночный вход

Рисунок 4.25 - Выбор входа канала штурвала

Канал штурвала подключается к электронному штурвалу **ZBG-003-100**, установленному в станочном пульте NC301-3. Характеристики

штурвала **ZBG-003-100** приведены в п.5.2.7. Штурвал **ZBG-003-100** имеет дифференциальные выходные сигналы, поэтому перемычками **S6, S7** канал установлен в режим дифференциального входа.

Сигналы штатного канала штурвала выведены на разъём **J7** (вилка **DPS 15-M**) платы управления **CONTROL NC302-24**, который на панели разъёмов БУ имеет обозначение «**RS422**». Сигналы штурвала приведены в таблице 4.12. Расположение контактов разъёма «**RS422**» показано на рисунке 4.26.

#### 4.3.2.8 Канал связи RS422. Кабель NC301-81

Канал **RS422** обеспечивает связь БУ NC302-2 со станочным пультом NC301-3 по кабелю NC301-81. Канал связи **RS422** объединяет сигналы интерфейса **RS-422 (COM2)**, сигналы канала электронного штурвала и питание +12В. Канал **RS422** имеет на плате управления **CONTROL NC302-24** выходной разъём **J7** (вилка **DPS 15-M**), который на панели разъёмов БУ имеет маркировку «**RS422**». Сигналы разъёма «**RS422**» приведены в таблице 4.12. Расположение контактов разъёма «**RS422**» показано на рисунке 4.26.

Таблица 4.12 - Сигналы разъёма «RS422»

Контакт	Сигнал	Назначение	
1	+12V	Питание +12В	
2	+12V		
9	+12V		
3	GND		
10	GND		
11	GND		
4	NC	Контакт не используется	
5	A+	Сигнал А	Сигналы штурвала
6	A-		
12	B+	Сигнал В	
13	B-		
7	RXD422+	Приём данных (вход)	Канал RS422: полнодуплексный канал с дифференциальными сигналами
14	RXD422-		
8	TXD422+	Передача данных (выход)	
15	TXD422-		

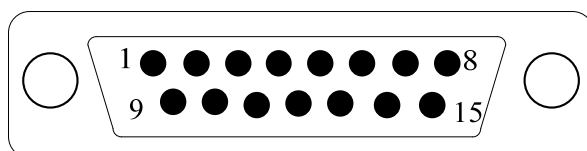


Рисунок 4.26 - Расположение контактов разъёма «RS422»

Связь процессора БУ с контроллером ПС осуществляется через интерфейс **RS-422 (COM2)**. Реально для этой цели используется интерфейс **RS-232** порта **COM2 (CN8)**, который поступает в плату управления **CONTROL NC302-24 (J11)** на преобразователь интерфейсов **RS232-RS422**. Преобразователь интерфейсов **RS232-RS422** построен на базе м/схем **U30 (MAX232)**, **U32 (ADM485)**, **U28 (ADM485)**. Он служит для взаимного преобразования сигналов интерфейса **RS-232** и **RS-422**. Сигналы интер-

фейса **RS-422** выведены на разъём «**RS422**» в соответствии с таблицей 4.12.

По каналу УЧПУ **RS422** обеспечивается связь штатного канала электронного штурвала, расположенного в плате управления **CONTROL NC302-24**, со штурвалом NC301-36, расположенным на лицевой панели ПС. Сигналы штатного канала электронного штурвала, выведены на разъём «**RS422**» в соответствии с таблицей 4.12.

По каналу УЧПУ **RS422** из БУ NC302-2 в ПС NC301-3 подаётся напряжение питания +12В, которое конвертор питания в ПС преобразует в напряжение +5В для питания электронного штурвала и плат, входящих в состав ПС. Напряжение питания +12В выведено на разъём «**RS422**» в соответствии с таблицей 4.12.

К разъёму «**RS422**» подключается кабель канала **RS422 NC301-81**, обеспечивающего связь БУ NC302-2 с ПС NC301-3. Стандартная длина кабеля NC310-81 – 1,1 м. Схема соединения УЧПУ NC-302 представлена на рисунке 3.2. Электрическая схема кабеля канала **RS422 NC310-81** приведена на рисунке 4.27.

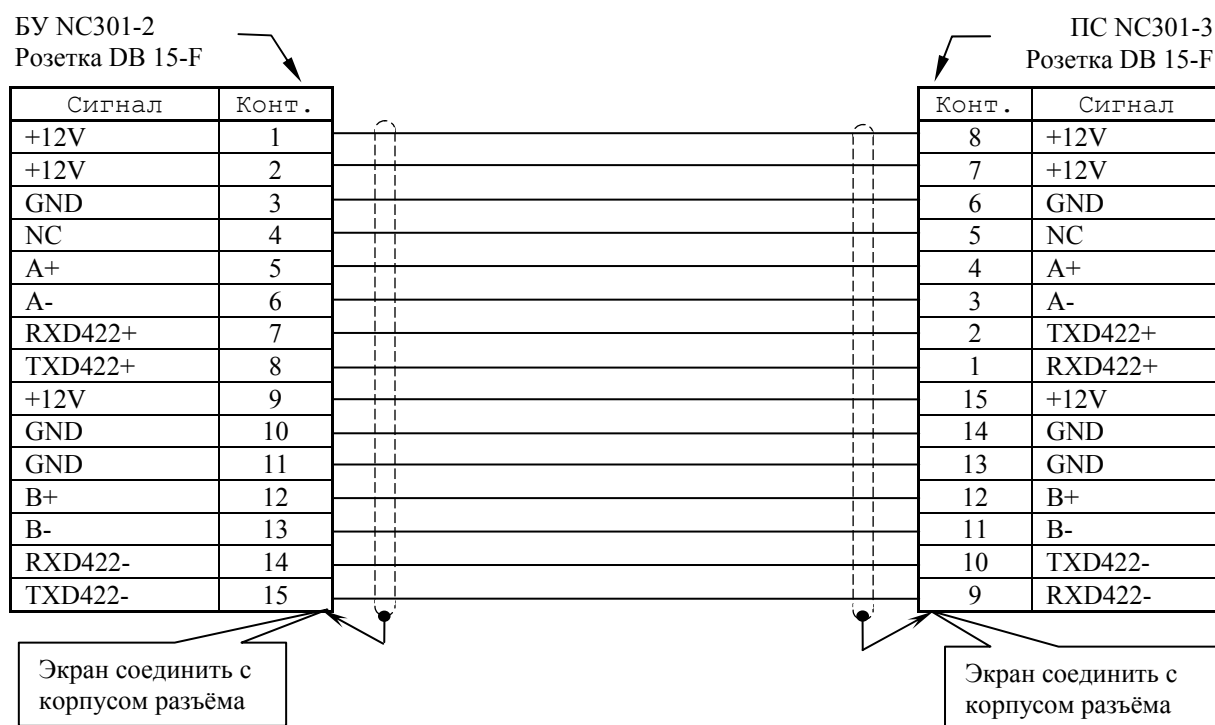


Рисунок 4.27 – Схема кабеля NC301-81

#### 4.3.2.9 Канал SSB. Кабель NC301-82

Канал **SSB** представляет собой последовательный синхронизируемый канал. Скорость обмена информацией в канале – 4 Мбит/с. Канал поддерживает полнодуплексный протокол обмена. Для приёма и передачи информации используются две отдельные 4-х проводные линии (2 витые пары). Каждая линия использует два сбалансированных (дифференциальных) сигнала:

	передача	приём
сигнал синхронизации	<b>CLK+, CLK-</b>	<b>CS1+, CS2-</b>
сигнал данных	<b>DATA+, DATA-</b>	<b>DIN1+, DIN2-</b>

Каждая витая пара согласована на концах канала для исключения помех от отражённого сигнала. Для согласования используют резисторы сопротивлением 121 Ом, которые устанавливаются между контактами витой пары.

Канал **SSB** обеспечивает связь БУ NC302-2 с модулями расширения вх./вых. (МР) **SSB I/O** NC301-4/NC230-33. Канал **SSB** позволяет подключить к БУ NC302-2 последовательно один или два МР **SSB I/O**. Управление каналом **SSB** производится контроллером периферии **U20 (EPC1K30/50)**, расположенным на плате управления **CONTROL** NC302-24. Связь контроллера периферии с модулями расширения вх./вых. **SSB I/O** (вариант расширения) устанавливается переключками джамперов **S1, S2** на плате управления NC302-24 в соответствии с рисунком 4.28.

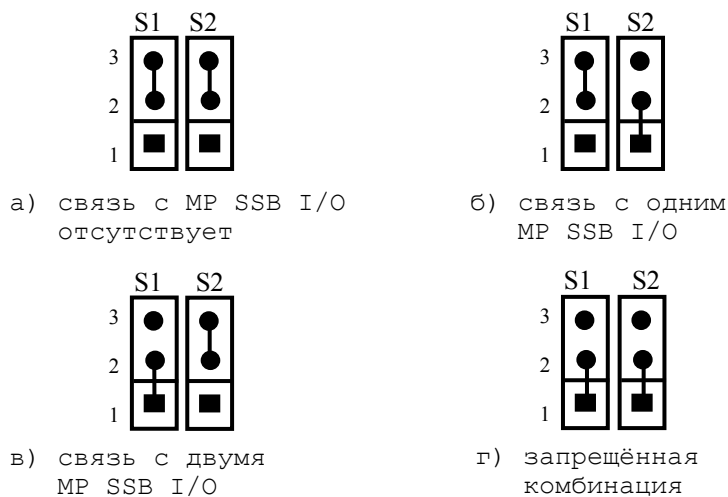


Рисунок 4.28 – Варианты расширения вх./вых. УЧПУ NC-302

Канал **SSB** имеет на плате управления **CONTROL** NC302-24 внешний разъём **J14** (вилка **DPS 9-M**), который на панели разъёмов БУ имеет маркировку «**SSB**». Сигналы канала **SSB** приведены в таблице 4.13. Расположение контактов разъёма «**SSB**» показано на рисунке 4.29.

Таблица 4.13 – Сигналы разъёма «SSB»

Контакт	Сигнал	Назначение		
1	CS1+	сигнал синхронизации	приём данных (вход)	Канал SSB: полнодуплексный последовательный синхронизируемый канал с дифференциальными сигналами
6	CS2-			
2	DIN1+	данные	передача данных (выход)	
7	DIN2-			
3	DATA1+	данные	передача данных (выход)	
8	DATA2-			
4	CLK1+	сигнал синхронизации	передача данных (выход)	
9	CLK2-			
5	NC	Контакт не используется		

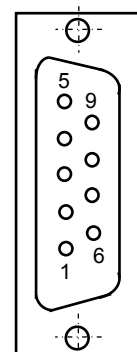


Рисунок 4.29

К разъёму «**SSB**» подключается кабель канала **SSB** NC301-82, обеспечивающий связь БУ NC302-2 с МР **SSB I/O** NC301-4/NC230-33, а

также связь между МР **SSB I/O** №1 и №2. Длину кабеля NC310-82 определяет заказчик. Схема соединений УЧПУ NC-302 представлена на рисунке 3.2. Электрическая схема кабеля канала **SSB** NC301-82 приведена на рисунке 4.30.

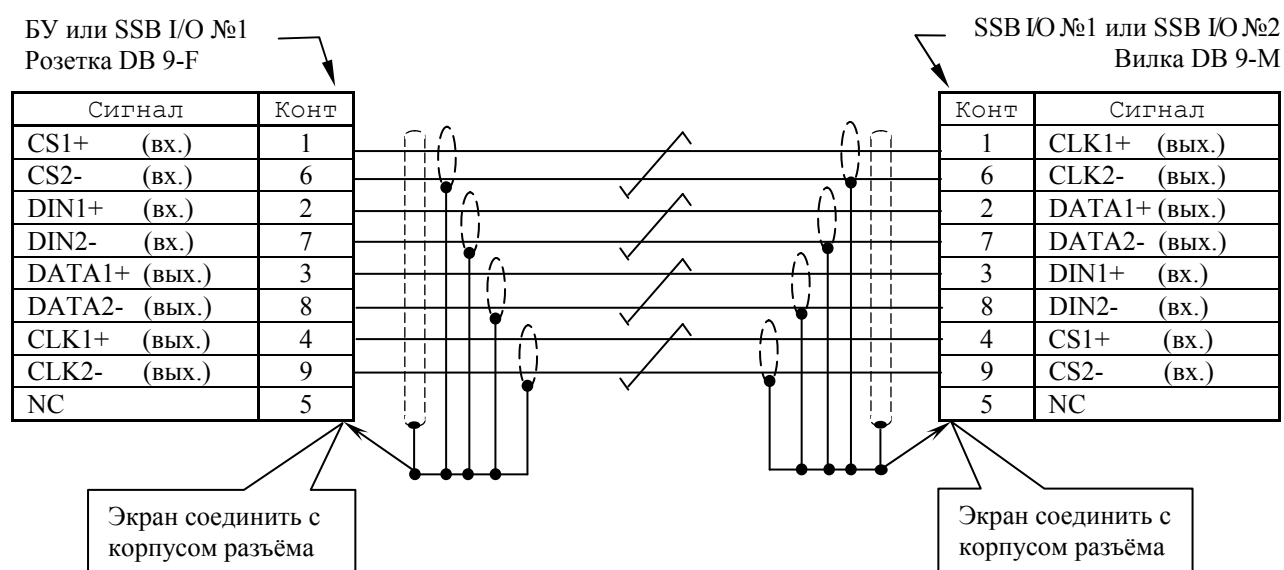


Рисунок 4.30 – Схема кабеля SSB NC301-82

Общая (суммарная) длина кабелей **SSB** NC301-82, используемых для подключения МР **SSB I/O**, зависит от типа применяемого кабеля:

- одиночные проводники
- 20 м, не более;
- витые пары
- 50 м, не более;
- витые пары в экране
- 100 м, не более.

#### 4.3.2.10 Реле готовности УЧПУ SPEPN

В плате управления **CONTROL** NC302-24 установлено реле готовности УЧПУ **SPEPN NT73-2C-10 (U104)**. Реле **NT73-2C-10** имеет один НРК, питание обмотки реле – 12VDC. Коммутируемый ток – 10А/125VAC и 28VDC, или 6А/250VAC и 28VDC. Выводы НРК реле выведены на разъём **J34** (вилка **MSTBV 2,5/2-GF-5,08**), который на задней стенке БУ NC302-2 имеет обозначение «**SPEPN**», как показано на рисунке 3.4.

НРК реле **SPEPN** фиксируют готовность УЧПУ к включению управляющего напряжения станка. Разомкнутые контакты реле означают отсутствие готовности УЧПУ. Контакты реле замкнуты – УЧПУ готово. НРК реле должны быть задействованы в цепи вкл./выкл. управляющего напряжения станка. Вкл./выкл. управляющего напряжения станка может быть как стандартным, так и аварийным.

Реле **SPEPN** управляется программно сигналом **SPEPN**, который формируется контроллером периферийного оборудования **U20**. В процедуре вкл./выкл. реле **SPEPN** участвуют сигналы интерфейса **PLC**. Переключение контактов реле производится программно:

- сигналом **U10K20 (ASPEPN)** из ПЛ;
- при авариях осей, указанных в слове **W06K3**;

- при блокирующих ошибках **SWE** или **NMI**.

Причины отсутствия сигнала готовности УЧПУ **SPEPN** указаны в таблице 4.1. Алгоритм процедуры вкл./выкл. реле **SPEPN** и сигналы интерфейса **PLC** указаны в документе «Программирование интерфейса PLC».

**ВНИМАНИЕ! КОНТАКТЫ РЕЛЕ «SPEPN» СЛЕДУЕТ ИСПОЛЬЗОВАТЬ В СХЕМЕ ПОДАЧИ ПИТАНИЯ +24В ОТ УПРАВЛЯЕМОГО ОБОРУДОВАНИЯ В УЧПУ ДЛЯ ИСКЛЮЧЕНИЯ САМОПРОИЗВОЛЬНОГО ВКЛЮЧЕНИЯ РЕЛЕ НА ВНЕШНИХ РЕЛЕЙНЫХ МОДУЛЯХ.**

### 4.3.3 Плата разъёмов LAN&USB NC301-25

4.3.4.1 Расположение, назначение и сигналы разъёмов платы **LAN AND USB** NC301-25 представлены в приложении **A**.

Плата разъёмов **LAN AND USB** NC301-25 предназначена для вывода сигналов интерфейсов **USB0**, **USB1 (CN2)** и **Ethernet (CN1)** с платы **CPU PCM-3375** NC301-21 на внешние разъёмы БУ NC302-2 «**USB1**», «**USB2**» и «**LAN**» соответственно. Передача сигналов производится по двум плоским внутренним кабелям **USB** и **LAN**.

4.3.4.2 Разъёмы БУ «**USB1**», «**USB2**» являются транзитными. Два внешних кабеля **USB**, входящих в комплект поставки УЧПУ, соединяют разъёмы БУ «**USB1**» и «**USB2**» с одноимёнными разъёмами ПС NC301-3. В ПС сигналы разъёмов «**USB1**», «**USB2**» выводятся в нишу лицевой панели, где используются для подключения к УЧПУ внешних устройств ввода/вывода, имеющих канал **USB**.

Разъём «**LAN**» используется для подключения УЧПУ к локальной сети.

## 4.4 Пульт оператора

### 4.4.1 Состав ПО

4.4.1.1 Лицевая панель БУ NC302-2 конструктивно представляет собой пульт оператора (ПО) УЧПУ NC-302, как показано на рисунке 3.3. Функции ПО в составе БУ выполняют следующие составные части:

- блок дисплея:

дисплей TFT 8.4"	NC301-27;
конвертор питания TFT	NC301-28;

- блок клавиатуры:

плата АЦК	NC301-29;
плата ФК F11-F18	NC301-2A.

4.4.1.2 Пластиковая накладка NC301-2B3 делит ПО на три секции. Расположение секций ПО показано на рисунке 4.31.

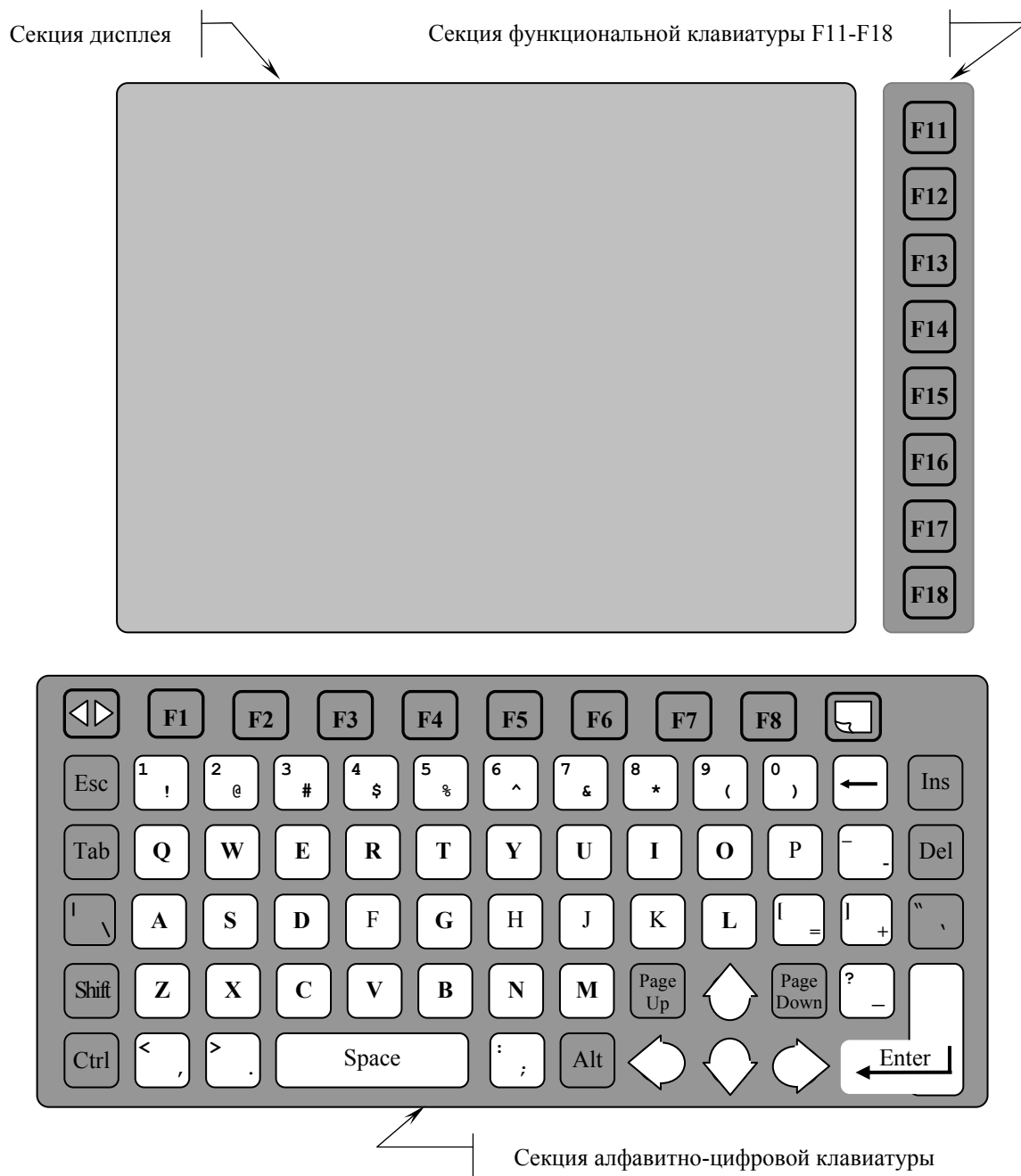




Рисунок 4.31 – Расположение секций ПО

Элементы ПО расположены в секциях следующим образом:

- секция дисплея:
  - дисплей **TFT LCD 8.4" LTA084C191F**;
- секция функциональной клавиатуры (ФК) «**F11**»-«**F18**»:
  - 8 функциональных клавиш «**F11**»-«**F18**»;
- секция алфавитно-цифровой клавиатуры (АЦК) – 71 клавиша:
  - 26 клавиш латинского алфавита «**A**» – «**Z**»;
  - 10 цифровых клавиш «**0**» – «**9**», совмещённых со знаками;
  - 9 знаковых клавиш;



- 12 клавиш со служебными символами;
- 4 клавиши перемещения курсора;
- 8 функциональных клавиш «F1»-«F8» и 2 специальные клавиши:  («ПРОКРУТКА») и  («ПЕРЕХОД»).

4.4.1.3 Пульт оператора позволяет оператору работать с Про УЧПУ: программами **CNC.RTB** и **DEBUG.EXE**. Правила эксплуатации Про УЧПУ, назначение алфавитно-цифровой, функциональной и специальной клавиатуры представлены в документе «Руководство оператора».

## 4.4.2 Блок дисплея

4.4.2.1 Блок дисплея БУ NC302-2 состоит из дисплея NC301-27 и платы конвертора питания TFT NC301-28.

4.4.2.2 В качестве дисплея NC301-27 используется цветная жидкокристаллическая панель **TFT LCD 8.4" LTA084C191F**, изготовленная по технологии **p-Si TFT LCD** (poly-Silicon Thin Film Transistor LCD). Для подсветки экрана используется одна электролюминесцентная лампа с холодным катодом (**1CCFL**).

Технические характеристики панели **TFT LCD 8.4" LTA084C191F**:

размер диагонали	- 8.4" (21 см);
тип матрицы	- TFT-LCD;
разрешение (Pixel Format)	- 800 (Ш) x 600 (В), режим SVGA;
размер пикселя	- 0.213 (Ш) x 0.213 (В) мм;
яркость номинальная	- 250 кд/мм <sup>2</sup> при I <sub>FL</sub> = 6.0 мА (действующее значение);
контрастность	- 400;
угол обзора	- вертикальный: 100°, горизонтальный: 120°;
время срабатывания	- T <sub>ON</sub> = 10 мс, T <sub>OFF</sub> = 20 мс;
подсветка	- 1CCFL;
долговечность лампы	- 50000 часов
интерфейс	- LVDS;
напряжение питания	- 3.3 В;
мощность потребления	- 3.3 Вт;
габаритные размеры	- 203.0 (Ш) x 143.5 (В) x 6.5 (Г) мм;
рабочая температура	- от минус 20°C до плюс 70°C;
температура хранения	- от минус 30°C до плюс 80°C;
вес	- 290 г, не более.

**Примечание** - Обозначение ШxВxГ соответствует размерам: Ш - ширина, В - высота, Г - глубина.

Управление дисплеем производится платой **CPU** NC301-21 через интерфейс **18-bit LVDS (CN6)** по кабелю **LVDS**. Дисплей имеет на плате управления разъём **CN1** (розетка 20 конт.) для подключения кабеля **LVDS**. Интерфейс **LVDS** использует дифференциальный метод передачи с использованием сигналов низкого уровня 3.3 В.

В таблице 4.14 представлены связи дисплея **LTA084C191F** и платы **CPU РСМ-3375**.

Таблица 4.14 – Связи дисплей LTA084C191F и платы CPU PCM-3375

LTA084C191F		PCM-3375	
20 контактов		CN6 (20 контактов)	
Контакт	Сигнал	Контакт	Сигнал
1	Vcc (+3.3V)	19	Vcc (+3.3V)
2	Vcc (+3.3V)	20	Vcc (+3.3V)
3, 4	GND	1	GND
13, 16	GND	2	GND
5	LVDS D0-	5	LVDS D0-
6	LVDS D0+	3	LVDS D0+
7	NC	4	NC
8	LVDS D1-	9	LVDS D1-
9	LVDS D1+	7	LVDS D1+
10	NC	6	NC
11	LVDS D2-	13	LVDS D2-
12	LVDS D2+	11	LVDS D2+
-	-	8	NC
14	LVDS CLK-	17	LVDS CLK-
15	LVDS CLK+	15	LVDS CLK+
-	-	10	NC
17	NC	12	NC
18	NC	14	NC
19	NC	16	NC
20	NC	18	NC

4.4.2.3 Конвертор питания **TFT** NC301-28 типа **BF-5** преобразует постоянное напряжение +12В в переменное напряжение для питания лампы подсветки дисплея. Расположение и обозначение разъемов конвертора питания **TFT** типа **BF-5** показано на рисунке 4.32.

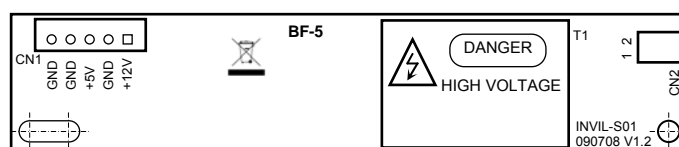


Рисунок 4.32 – Разъемы конвертора питания TFT NC301-28

На разъем **CN1** конвертора питания **TFT** с платы управления **CONTROL** NC302-24 (**J17**) поступает постоянное напряжение +5В и +12В. Сигналы разъема **CN1** представлены в таблице 4.15.

Таблица 4.15 – Сигналы разъема CN1 конвертора питания TFT

Контакт	Сигнал	Контакт	Сигнал	Контакт	Сигнал
1	+12V	3	+5V	5	GND
2	GND	4	GND	-	-

Напряжение переменного тока для питания лампы подсветки выводится на разъем **CN2** конвертора питания **TFT**. Сигналы разъема **CN2** представлены в таблице 4.16. К разъему **CN2** платы NC301-28 подключается кабель от лампы подсветки дисплея с разъемом **CN2**.

Таблица 4.16 – Сигналы разъема питания лампы подсветки CN2

Контакт	Сигнал	Примечание
1	V <sub>OUT-H</sub>	Высокое напряжение
2	V <sub>OUT-L</sub>	Низкое напряжение

4.4.2.4 Дисплей **LTA084C191F** имеет предостерегающую надпись, расположенную на тыловой стороне дисплея: «Cold Cathode Fluorescent lamp in back light unit contains a small amount of mercury. Please follow local ordinances or regulations for disposal». (Холодная катодная флуоресцентная лампа в блоке подсветки содержит небольшое количество ртути. Пожалуйста, при утилизации следуйте местным предписаниям или регламентам.)

На плате конвертора питания дисплея **BF-5** имеется знак (пиктограмма) перечеркнутого бака на колесах. Эта пиктограмма означает, что данное устройство не относится к бытовым отходам и его нельзя утилизировать в обычном порядке, то есть выбрасывать вместе с бытовым мусором.

При утилизации УЧПУ во избежание нанесения вреда окружающей среде необходимо отделить дисплей **LTA084C191F** и плату конвертора питания TFT **BF-5** от остальных отходов и сдать в специальный пункт по утилизации.

### 4.4.3 Блок клавиатуры

4.4.3.1 Функции блока клавиатуры в ПО УЧПУ NC-302 выполняют плата АЦК NC301-29 (**NC301-KEY1**) и плата ФК NC301-2А (**NC301-KEY2**). Блок клавиатуры ПО имеет 79 клавиш. 71 клавиша платы NC301-29 выведена в секцию АЦК, 8 клавиш платы NC301-2А выведены в секцию ФК.

Расположение разъемов плат АЦК NC301-29 и ФК NC301-2А показано на рисунке 4.33.

Назначение разъемов платы АЦК NC301-29:

- J1** - разъем (вилка **PW 10-6-M**) для связи по кабелю с платой ФК **F11-F18** NC301-2А (**J1**);
- J2** - разъем (вилка **PW 10-6-M**) интерфейса клавиатуры **KB** для связи по кабелю с платой управления **CONTROL** NC301-24 (**J6**); сигналы разъема показаны на рисунке 4.21.

Назначение разъема платы ФК **F11-F18** NC301-2А:

- J1** - разъем (вилка **PW 10-6-M**) для связи по кабелю с платой АЦК NC301-29 (**J1**).

4.4.3.2 Связь клавиатуры ПО с платой процессора NC301-21 (**CN14**) обеспечивает интерфейс клавиатуры **KB** через плату управления **CONTROL** NC302-24 (**J3, J1**).

79 клавиш блока клавиатуры ПО образуют матрицу клавиатуры: 8 строк x 10 столбцов. Управление матрицей клавиатуры и взаимодействие блока клавиатуры ПО с платой **CPU PCM-3375** NC301-21 через интерфейс **KB** обеспечивает контроллер клавиатуры **U1 (P89V51-PLCC44)**, установленный в плате АЦК NC301-29.

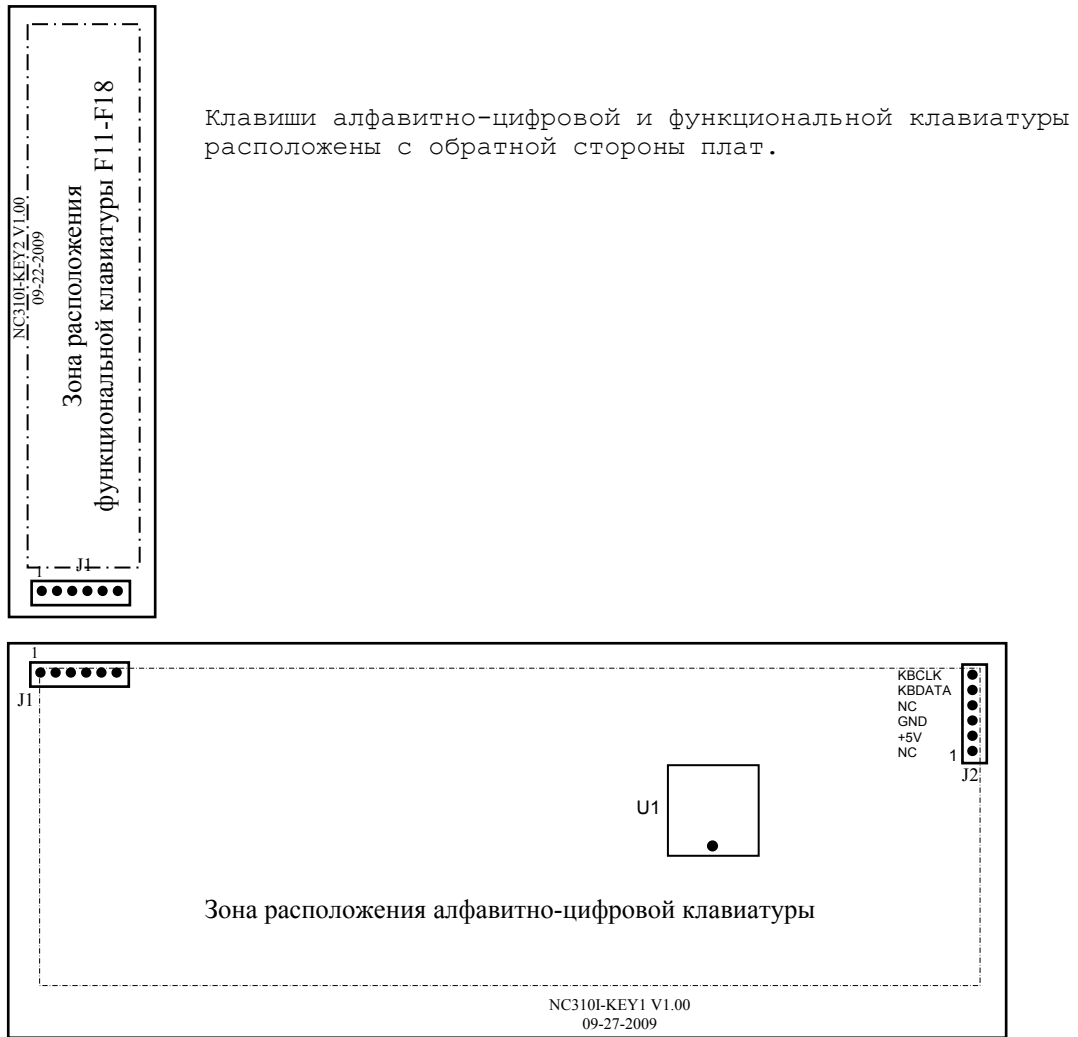


Рисунок 4.33 – Расположение разъемов плат NC301-29 и NC301-2A

## 5 ПУЛЬТ СТАНОЧНЫЙ NC301-3

### 5.1 Элементы управления и подключения ПС

5.1.1 Станочный пульт NC301-3 предназначен для управления конкретным объектом в ручном режиме. Внешний вид и основные размеры ПС NC301-3 представлены на рисунках 3.5-3.6. Схема соединения УЧПУ NC-302 приведена на рисунке 3.2.

Элементы управления и индикации ПС выведены на лицевую панель. Лицевая панель ПС разделена на секции, как показано на рисунке 5.1.

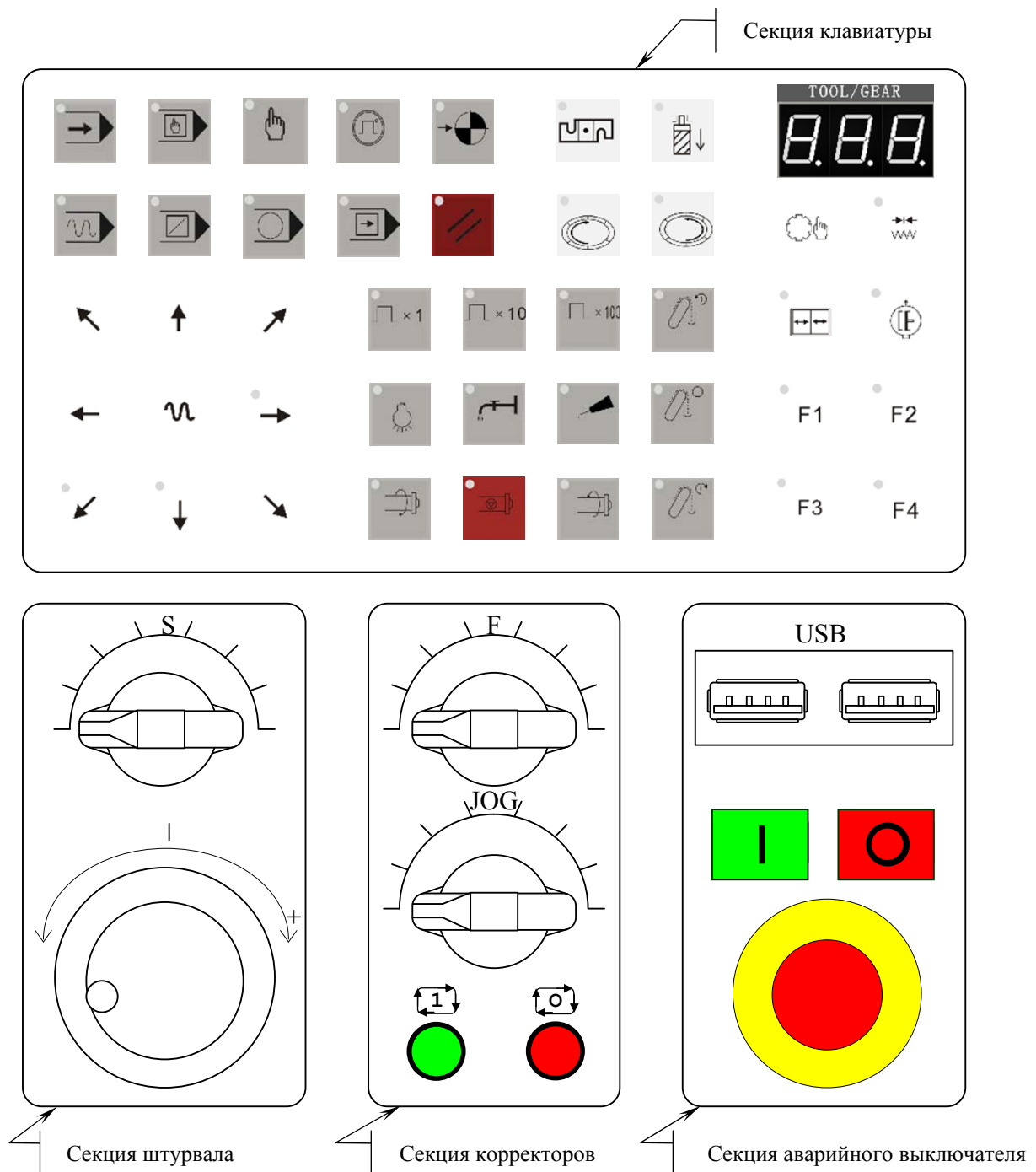

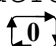
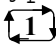
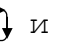


Рисунок 5.1 – Секции лицевой панели ПС NC301-3

Элементы ПС расположены в секциях следующим образом:

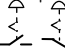
- секция клавиатуры:
  - 43 клавиши:
    - 8 функциональных клавиш программируются из ПрО;
    - 35 клавиш – свободнопрограммируемые;
  - трёхразрядный цифровой индикатор «**TOOL/GEAR**»;
- секция штурвала:
  - электронный штурвал **ZBG-003-100**;
  - корректор скорости вращения шпинделя 50-120% «**S%**»;
- секция корректоров (переключателей):
  - корректор скорости подачи 0-150% «**F%**»;
  - корректор подачи «**JOG**»;
  - кнопка циклического пуска  (**ПУСК**) зелёного цвета с индикацией (1НРК), обрабатывается базовым ПрО;
  - кнопка циклического останова  (**СТОП**) красного цвета с индикацией (1НЗК), обрабатывается базовым ПрО;
- секция аварийного выключателя:
  - аварийный выключатель (кнопка-грибок красного цвета: 1НЗК и 1НРК);
  - кнопка включения станка «**1**» зелёного цвета без индикации (1НРК);
  - кнопка выключения станка «**0**» красного цвета без индикации (1НЗК);
  - ниша с крышкой для разъёмов канала **USB**:
    - порт **USB0** (правый разъём);
    - порт **USB1** (левый разъём).

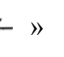
5.1.2 Описание назначения клавиатуры ПС, корректоров «**S%**», «**F%**», «**JOG**» и кнопок циклического пуска  и останова  представлено в документе «Руководство оператора».


5.1.3 На задней стенке ПС расположены внешние разъёмы и элемент заземления.

Разъём «**C15-422**» (вилка **DBR 15-M**) служит для подключения кабеля канала **RS422** NC301-81 для связи с БУ NC302-2 (см. рисунок 3.2).

Разъёмы «**USB1**» и «**USB2**» используются для трансляции по кабелям **USB** сигналов интерфейса **USB** с БУ NC302-2 на ПС NC301-3. В ПС сигналы интерфейса **USB** выводятся на внешние разъёмы в нишу лицевой панели, где используются для подключения к УЧПУ внешних устройств ввода/вывода, имеющих **USB** интерфейс.

На разъём «» выведены 1НЗК и 1НЗК аварийного выключателя. Выводы контактов аварийного выключателя должны быть задействованы в цепи аварийного отключения станка.



На разъём «» выведены 1НЗК кнопки включения «**1**» и 1НРК кнопки выключения «**0**» станка. Выводы контактов этих кнопок следует задействовать в цепи вкл./выкл. станка.

Элемент заземления ПС «» следует соединить проводом с элементом заземления БУ NC302-2.

## 5.2 Составные части ПС NC301-3

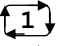
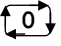
### 5.2.1 Схема соединений ПС NC301-3

5.2.1.1 Схема соединений станочного пульта NC301-3 показана на рисунке 5.2. В состав ПС NC301-3 входят:

- NC301-31 - контроллер ПС;
- NC301-311 - плата разъемов **RS422**;
- NC301-32 - плата клавиатуры ПС;
- NC301-33 - плата разъемов **USB**;
- NC301-34 - плата кнопок вкл./выкл. станка;
- NC301-35 - выключатель аварийный;
- NC301-36 - штурвал электронный **ZBG-003-100**;
- NC301-37 - корректор «**F%**»;
- NC301-38 - корректор «**S%**»;
- NC301-39 - корректор «**JOG**»;
- NC301-3A - кнопка циклического пуска  (**ПУСК**);
- NC301-3B - кнопка циклического останова  (**СТОП**).

### 5.2.2 Контроллер ПС NC301-31

Контроллер ПС NC301-31 построен на базе микроконтроллера (**MCU**) **P89V51RB2 (U3)**. **MCU** имеет встроенную **Flash** память 16КВ для программ и память для данных 1КВ (**DATA RAM**).

Контроллер ПС NC301-31 управляет работой клавиатуры, корректоров (переключателей) «**JOG**», «**S%**», «**F%**» и программируемых кнопок циклического пуска  и останова , работой трёхразрядного цифрового индикатора, обеспечивает по каналу **RS422** связь с платой **CPU РСМ-3375** NC301-21 в БУ. Разъемы и переключки контроллера ПС NC301-31 показаны на рисунке 5.3 (а).

Назначение разъемов и переключек контроллера ПС NC301-31:

- **G1** - металлизированное отверстие для соединения корпуса кварцевого генератора **G1** с шиной **GND** платы контроллера ПС;
- **G2** - металлизированное отверстие для соединения шины **GND** платы контроллера ПС с корпусом ПС NC301-3;
- **J1** - вилка **PW 10-7-M** («**JOG**»); обеспечивает по кабелю связь с корректором «**JOG**» NC301-39; сигналы разъема указаны в таблице 5.1;

Таблица 5.1 - Сигналы разъемов J1, J2, J4 контроллера ПС NC301-31

Контакт	J1 (JOG) F%	J2 (S%)	J4 (F%)
1 (A)	2 <sup>0</sup> (выход)	2 <sup>0</sup> (выход)	2 <sup>0</sup> (выход)
2 (B)	2 <sup>2</sup> (выход)	2 <sup>2</sup> (выход)	2 <sup>2</sup> (выход)
3 (C)	2 <sup>4</sup> (выход)	2 <sup>4</sup> (выход)	2 <sup>4</sup> (выход)
4 (D)	GND (вход)	GND (вход)	GND (вход)
5 (E)	2 <sup>3</sup> (выход)	2 <sup>3</sup> (выход)	2 <sup>3</sup> (выход)
6 (F)	2 <sup>1</sup> (выход)	2 <sup>1</sup> (выход)	2 <sup>1</sup> (выход)
7 (G)	2 <sup>5</sup> (выход)	2 <sup>5</sup> (выход)	2 <sup>5</sup> (выход)

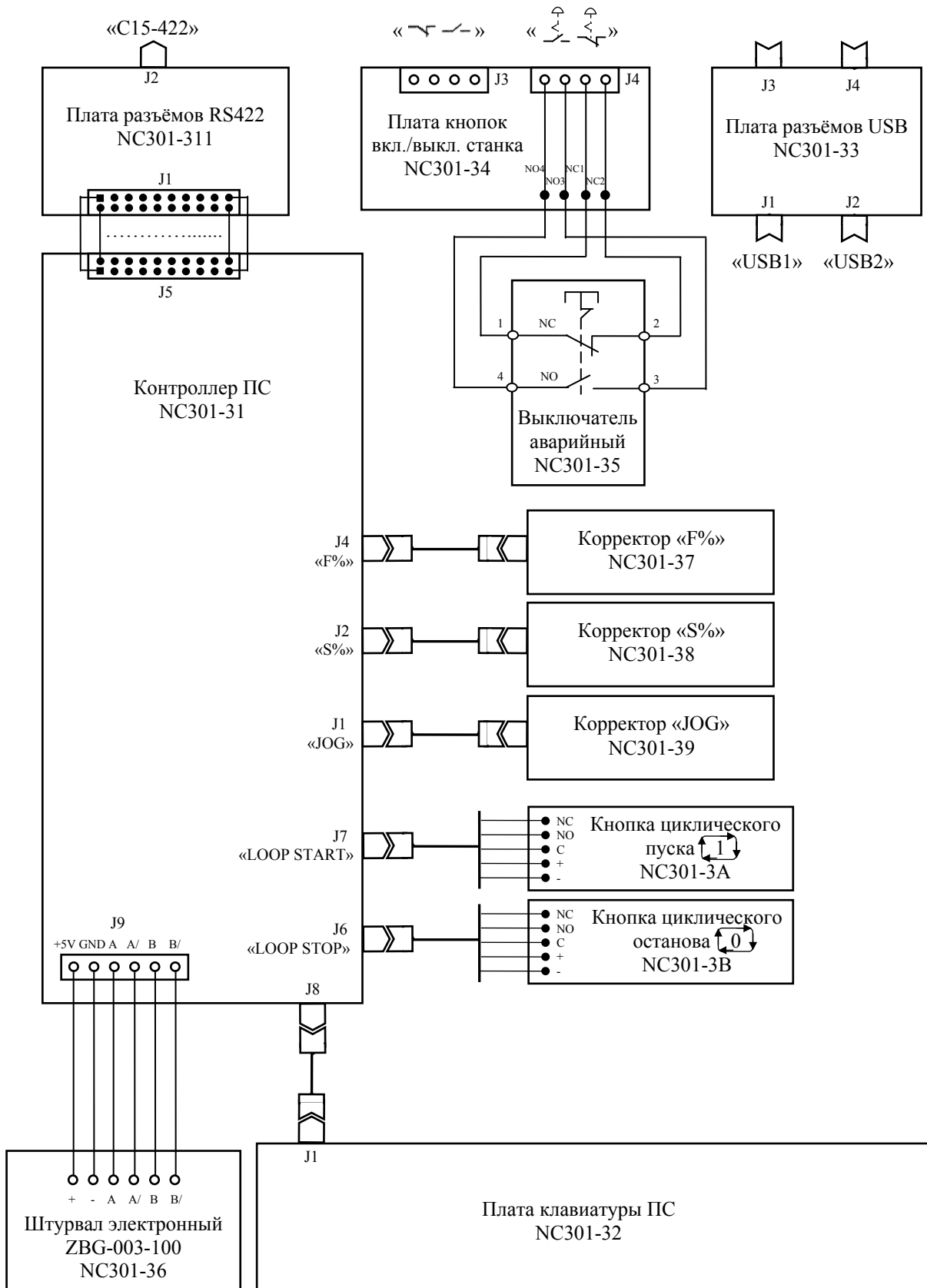
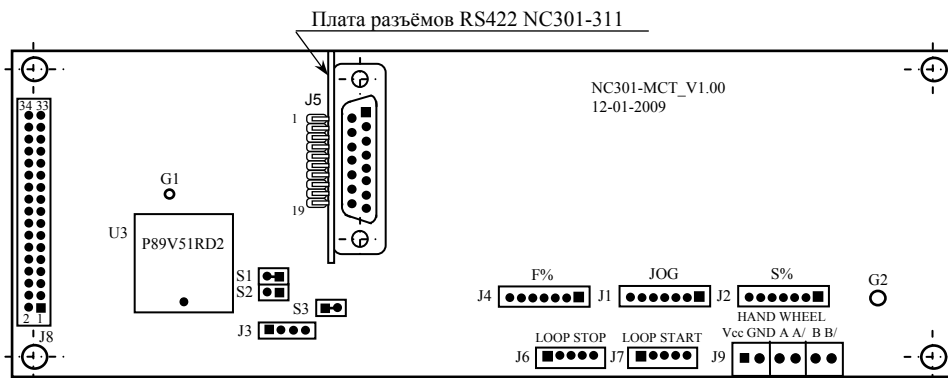
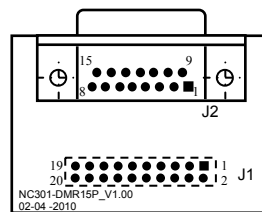


Рисунок 5.2 – Схема соединений ПС NC301-3





а) контроллер ПС NC301-31



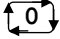
б) плата разъемов RS422 NC301-311

Рисунок 5.3 – Разъемы и переключатели контроллера ПС NC301-31

- **J2** – вилка **PW 10-7-M** («S%»); обеспечивает по кабелю связь с корректором «S%» NC301-38; сигналы разъема указаны в таблице 5.1;
- **J3** – разъем не установлен;
- **J4** – вилка **PW 10-7-M** («F%»); обеспечивает по кабелю связь с корректором «F%» NC301-37; сигналы разъема указаны в таблице 5.1;
- **J5** – вилка **PLDR 20-G**; обеспечивает связь с платой разъемов **RS422** NC301-311 (**J1**); сигналы разъема указаны в таблице 5.2;

Таблица 5.2 – Сигналы разъема J5 контроллера ПС NC301-31

Контакт	Сигнал	Назначение	
1, 2	+5V	Питание +5В и +12В	
3, 4, 6	+12V		
5, 7, 8	GND		
9	B+	Дифференциальный сигнал В	Сигналы штурвала
10	B-	Дифференциальный сигнал А	
11	A+		
12	A-		
13	TXD422-	Передача данных (выход)	Канал RS422: полнодуплексный канал с дифференциальными сигналами
14	TXD422+	Приём данных (вход)	
15	RXD422-		
16	RXD422+		
17, 18, 19, 20	NC	Контакты не используются	

- **J6** – вилка **PW 10-5-M** («LOOP STOP»); обеспечивает по кабелю связь с кнопкой циклического останова  NC301-3В **AL6M-M14-R**; сигналы разъема указаны в таблице

5.3; расположение и обозначение контактов кнопки приведено в п.5.2.9;

Таблица 5.3 – Сигналы разъемов J6, J7 контроллера ПС NC301-31

Контакт	Разъём J6 (кнопка «СТОП»)	Разъём J7 (кнопка «ПУСК»)
1	+12V питание лампы подсветки	+12V питание лампы подсветки
2	- не используется (NC)	- не используется (NC)
3	COL5 (NO)	COL4 (NO)
4	ROW6 общий вывод кнопки (C)	ROW6 общий вывод кнопки (C)
5	LED-SP/ сигнал вкл. лампы	LED-ST/ сигнал вкл. лампы

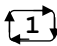
- **J7** – вилка **PW 10-5-M («LOOP START»)**; обеспечивает по кабелю связь с кнопкой циклического пуска  NC301-3A **AL6M-M14-G**; сигналы разъёма указаны в таблице 5.3; расположение и обозначение контактов кнопки приведено в п.5.2.9;
- **J8** – вилка **BH 34-G**; обеспечивает по плоскому кабелю связь с платой клавиатуры NC301-32 (**J1**); сигналы разъёма указаны в таблице 5.4;

Таблица 5.4 – Сигналы разъёма J8 контроллера ПС NC301-31

Контакт	Сигнал	Назначение
1	COL1	Управление строками матрицы клавиатуры
4	COL2	
3	COL3	
6	COL4	
5	COL5	
8	COL6	
7	COL7	
10	COL8	
9	ROW1	Управление столбцами матрицы клавиатуры
12	ROW2	
11	ROW3	
13	ROW4	
16	ROW5	
15	ROW6	
18	COM0	Управление строками матрицы светодиодов клавиатуры
17	COM1	
20	COM2	
19	COM3	
22	COM4	
21	COM5	Управление светодиодным индикатором D44
24	COM6	Управление светодиодным индикатором D45
23	COM7	Управление светодиодным индикатором D46
25	D7 H	Управление столбцами матрицы светодиодов клавиатуры и светодиодными индикаторами D44, D45, D46
26	D6 G	
27	D5 F	
28	D4 E	
29	D3 D	
30	D2 C	
31	D1 B	
32	D0 A	
33	GND	Общий провод питания
2, 14, 34	NC	Контакты не используются

- **J9** – разъём штурвала (составная клеммная колодка на 6 контактов под винт, состоит из трёх клеммных колодок на два контакта **MKDS 1.5/2-5.08**); обеспечивает по

кабелю связь со штурвалом NC301-36 **ZBG-003-100**; сигналы разъёма указаны в таблице 5.5;

Таблица 5.5 – Сигналы разъёма J9 (штурвал) контроллера ПС NC301-31

Контакт	Сигнал	Контакт	Сигнал
1	+5V	4	A-
2	GND	5	B+
3	A+	6	B-

- **S1, S2** – два джампера на 2 контакта; используются для задания режима работы м/схемы **U6**; состояние переключателей в рабочем режиме:

**S1**: переключатель должен быть установлен (**Closed**),

**S2**: переключатель должен быть удален (**Opened**);

- **S3** – технологический джампер на 2 контакта, используется для автономной настройки м/схемы **MCU P89V51RD2 (U3)**; в рабочем режиме переключатель должен быть установлен (**Closed**).

### 5.2.2.1 Плата разъёмов RS422 NC301-311

Плата разъёмов **RS422** NC301-311 конструктивно обеспечивает связь платы контроллера ПС NC301-31 с внешним разъёмом «**C15-422**» на задней стенке ПС. Расположение разъёмов платы NC301-311 показано на рисунке 5.3 (б).

Назначение разъёмов платы NC301-311:

- **J1** – 20 контактных площадок под вилку **PLDR 20-G**, которая обеспечивает связь с платой контроллера ПС NC301-31 (**J5**); сигналы разъёма указаны в таблице 5.6;

Таблица 5.6 – Сигналы разъёма J1 платы NC301-311

Контакт	Сигнал	Назначение	
1, 2	NC	Контакты не используются	
3, 4, 6	+12V	Питание +12В	
5, 7, 8	GND		
9	B+	Дифференциальный сигнал В	Сигналы штурвала
10	B-		
11	A+	Дифференциальный сигнал А	
12	A-		
13	TXD422-	Передача данных (выход)	Канал RS422: полнодуплексный канал с дифференциальными сигналами
14	TXD422+		
15	RXD422-	Приём данных (вход)	
16	RXD422+		
17, 18, 19, 20	NC	Контакты не используются	

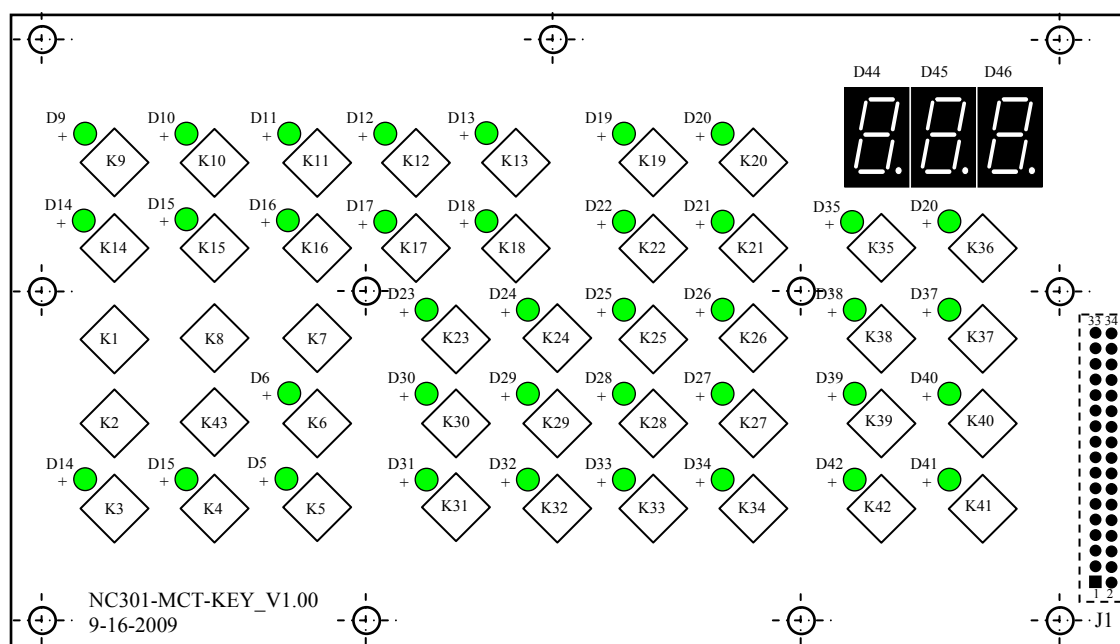
- **J2** – внешний разъём канала **RS422** (вилка **DBR 15-M**); имеет маркировку «**C15-422**» на задней стенке ПС; обеспечивает по кабелю NC301-81 связь с БУ NC302-2; сигналы разъёма указаны в таблице 5.7;

Таблица 5.7 – Сигналы разъёма J2 («C15-422») платы NC301-311

Контакт	Сигнал	Контакт	Сигнал
1	RXD422+	9	RXD422-
2	TX422+	10	TXD422-
3	A-	11	B-
4	A+	12	B+
5	-	13	GND
6	GND	14	GND
7	+12V	15	+12V
8	+12V	-	-

### 5.2.3 Плата клавиатуры ПС NC301-32

5.2.3.1 Расположение элементов платы клавиатуры ПС NC301-32 показано на рисунке 5.4. На плате клавиатуры ПС установлены 43 клавиши (**K1-K43**) и трёхразрядный цифровой индикатор (**D44-D45**). Сигналы управления клавиатурой, светодиодами и цифровым индикатором поступают с контроллера ПС NC301-31 (**J8**) на разъём **J1** (вилка **ВН 34-G**) по кабелю. Сигналы разъёма **J1** аналогичны сигналам, указанным в таблице 5.4.



#### Примечания

1. Светодиоды D1, D2, D7, D8, D43 отсутствуют, т.к. соответствующие им клавиши K1, K2, K7, K8, K43 не имеют индикации.
2. Разъём J1, изображённый пунктиром, расположен с обратной стороны платы.

Рисунок 5.4 – Плата клавиатуры ПС NC301-32

5.2.3.2 Все клавиши, кроме пяти (**K1, K2, K7, K8, K43**), имеют светодиодные индикаторы. За 8 клавишами ПС закреплены определённые функции, которые позволяют выбрать режим работы: **MDI (K9)**, **AUTO (K10)**, **STEP (K11)**, **MANU (K14)**, **MANJ (K15)**, **PROF (K16)**, **HOME (K17)**, **RESET (K18)**. Эти клавиши обрабатываются базовым Про УЧПУ. Описание применения 8 функциональных клавиш представлено в документе «Руководство оператора».

Остальные 35 клавиш ПС являются свободно программируемыми. Функции программируемых клавиш назначает разработчик ПЛ, исходя из требований управления конкретным оборудованием. Работа клавиш, а также вкл./выкл. светодиодных ламп подсветки программируются в соответствии с документом «Программирование интерфейса PLC». Разработчик ПЛ должен предоставить пользователю информацию о назначении программируемых клавиш в одном из эксплуатационных документов на систему. Маркировка свободно программируемых клавиш ПС, принятая на фирме-изготовителе УЧПУ, представлена на рисунке 5.1.

5.2.3.3 Цифровой индикатор состоит из трёх семисегментных светодиодных индикаторов **LG5011BSR (D44** – старший разряд, **D45, D46** – младший разряд). Индикатор имеет на лицевой панели ПС маркировку «**TOOL/GEAR**». На индикатор выводится номер текущего инструмента (**TOOL**) или диапазон скорости вращения шпинделя (**GEAR**). Вывод информации на индикатор программируется в ПЛ в соответствии с документом «Программирование интерфейса PLC».

## 5.2.4 Плата разъёмов USB NC301-33

5.2.4.1 Плата разъёмов **USB NC301-33** конструктивно обеспечивает вывод сигналов двух портов интерфейса **USB** с задней стенки ПС NC301-3 в нишу лицевой панели на внешние разъёмы. Расположение разъёмов платы NC301-33 показано на рисунке 5.5.

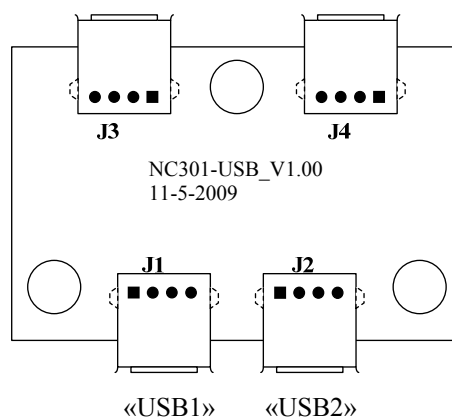


Рисунок 5.5 – Плата разъёмов USB NC301-33

Назначение разъёмов платы NC301-33:

- **J1** – переходной разъём порта **USB0** интерфейса **USB** (розетка **USBA-4G**); имеет маркировку «**USB1**» на задней стенке ПС NC301-3; обеспечивает по кабелю **USB** связь ПС с разъёмом «**USB1**» на задней стенке БУ NC302-2; сигналы разъёма «**USB1**» указаны в таблице 5.8;

Таблица 5.8 – Сигналы разъёмов J1 «USB1», J2 «USB2» платы NC301-33

Контакт	Сигнал разъёма J1	Контакт	Сигнал разъёма J2
1	+5V	1	+5V
2	USB0-	2	USB1-
3	+5V	3	+5V
4	USB0+	4	USB1+

- **J2** – переходной разъем порта **USB1** интерфейса **USB** (розетка **USBA-4G**); имеет маркировку «**USB2**» на задней стенке ПС NC301-3; обеспечивает по кабелю **USB** связь ПС с разъемом «**USB2**» на задней стенке БУ NC302-2; сигналы разъема «**USB2**» указаны в таблице 5.8;
- **J3** – внешний разъем порта **USB0** интерфейса **USB** (розетка **USBA-4G**); выведен в нишу лицевой панели ПС (правый разъем); обеспечивает подключение к УЧПУ внешних устройств ввода/вывода, имеющих канал **USB**; сигналы разъема **J3** указаны в таблице 5.9;

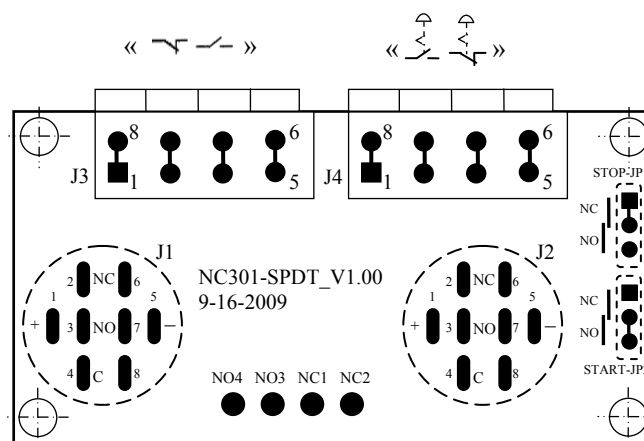
Таблица 5.9 – Сигналы разъемов J3, J4 платы NC301-33

Контакт	Сигнал J3 (правый разъем)	Контакт	Сигнал J4 (левый разъем)
1	+5V	1	+5V
2	USB0-	2	USB1-
3	+5V	3	+5V
4	USB0+	4	USB1+

- **J4** – внешний разъем порта **USB1** интерфейса **USB** (розетка **USBA-4G**); выведен в нишу лицевой панели ПС (левый разъем); обеспечивает подключение к УЧПУ внешних устройств ввода/вывода, имеющих канал **USB**; сигналы разъема **J4** указаны в таблице 5.9.

## 5.2.5 Плата кнопок вкл./выкл. станка NC301-34

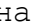
5.2.5.1 Расположение элементов платы кнопок вкл./выкл. станка NC301-34 показано на рисунке 5.6.



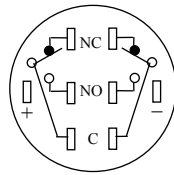
Элементы, изображенные пунктиром, установлены с обратной стороны платы

Рисунок 5.6 – Расположение разъемов и джамперов платы кнопок вкл./выкл. станка NC301-34

На плате NC301-34 установлены кнопка включения станка NC301-341 и кнопка выключения станка NC301-342. Колпачки кнопок через отверстия лицевой панели ПС выведены на её наружную поверхность.

Кнопка включения станка NC301-341 (**LA39-E11DJ/G22**) имеет маркировку «1» на прямоугольном зелёном колпачке кнопки. Кнопка включения станка NC301-342 (**LA39-E11DJ/R23**) имеет маркировку «0» на прямоугольном красном колпачке кнопки. Контакты кнопок через промежуточные джамперы «**START JP2**» и «**STOP-JP1**» выведены на разъём **J3**, который на задней стенке ПС имеет маркировку «».

Кнопки серии **LA39-E11DJ** не имеют фиксации, они позволяют коммутировать напряжение переменного и постоянного тока 220V AC/DC, 0,5А. Кнопки имеют блок контактов **DPDT**: две группы контактов на два положения. Для работы в ПС используют только одну группу контактов, и не используют подсветку кнопки. Схема контактных групп и назначение контактов кнопок серии **LA39-E11DJ** указаны на рисунке 5.7.



Блок контактов – DPDT (две группы контактов на два положения)

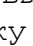
NC – НЗК,

NO – НРК,

С – общий вывод кнопки,

+,- – контакты питания светодиодного индикатора +24В (не используются)

Рисунок 5.7 – Схема контактных групп кнопок серии LA39-E11DJ

5.2.5.2 Кроме этого, через плату NC301-34 транзитом на разъём **J4** выводятся контакты аварийного выключателя NC301-35. Разъём **J4** на задней стенке ПС имеет маркировку «».

5.2.5.3 Разъёмы **J3**, **J4** могут коммутировать напряжение до 250V/17.5А, сечение подключаемых проводов – (0,2-1,5) мм<sup>2</sup>.

5.2.5.4 Назначение разъёмов и джамперов платы NC301-34:

- **J1** – цоколь кнопки выключения станка **LA39-E11DJ/R23** NC301-342, которая имеет обозначение «0»; расположение и обозначение контактов кнопки показано на рисунке 5.6, схема контактных групп представлена на рисунке 5.7;
- **STOP-JP1** – джампер на три контакта, на который выведены контакты одной группы кнопки выключения станка «0» (конт. 1 – **NC**, конт.2 – **С**, конт. 3 – **NO**); позволяет установкой перемычки коммутировать вывод контактов **NC/NO** кнопки «0» на разъём **J3**:

- замкнуто 1-2: вывод **NC** (заводская установка);

- замкнуто 2-3: вывод **NO**;

- **J2** – цоколь кнопки включения станка **LA39-E11DJ/G23** NC301-341, которая имеет обозначение «1»; расположение и обозначение контактов кнопки показано на рисунке 5.6, схема контактных групп представлена на рисунке 5.7;

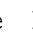

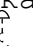
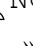
- **START-JP2** - джампер на три контакта, на который выведены контакты одной группы кнопки выключения станка «1» (конт. 1 - **NC**, конт.2 - **C**, конт. 3 - **NO**); позволяет установкой перемычки коммутировать вывод контактов **NC/NO** кнопки «1» на разъем **J3**:
  - замкнуто 1-2: вывод **NC**,
  - замкнуто 2-3: вывод **NO** (заводская установка);
- **J3** - клеммная колодка на 4 контакта (**FFKDS/V1-5,08**), на которую выведены контакты кнопок выключения станка «0» (**1NC** - заводская установка) и включения станка «1» (**1NO** - заводская установка); имеет на задней стенке ПС маркировку «-»; сигналы разъема **J3** указаны в таблице 5.10;

Таблица 5.10 - Сигналы разъемов J3 и J4 платы NC301-34

Контакт	Сигнал разъема J3	Сигнал разъема J4
(1,2)-(3,4)	NC кнопка выкл. станка «0»	NO аварийного выключателя
(5,6)-(7,8)	NO кнопка вкл. станка «1»	NC аварийного выключателя

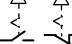
- **J4** - клеммная колодка на 4 контакта (**FFKDS/V1-5,08**), на которую выведены контакты (**1NC**, **1NO**) аварийного выключателя станка NC301-35; на задней стенке ПС имеет маркировку «-»; сигналы разъема **J4** указаны в таблице 5.10;
- **NC1, NC2, NO3, NO4** - четыре металлизированные контактные площадки под пайку проводов для связи с контактами аварийного выключателя NC301-35:
  - контакты **NC1, NC2** соединяются с выводами **NC1** и **NC2** контактной группы **ZBEE-102C** аварийного выключателя NC301-35;
  - контакты **NO3, NO4** соединяются с выводами **NO3** и **NO4** контактной группы **ZBEE-101C** аварийного выключателя NC301-35.

5.2.5.5 Выводы кнопок «1» и «0» следует задействовать в цепи вкл./выкл. станка. Действия, выполняемые по данной кнопке на станке, и порядок действий обеспечивает разработчик системы.

## 5.2.6 Выключатель аварийный NC301-35

5.2.6.1 Аварийный выключатель NC301-35 устанавливают непосредственно на лицевую панель ПС NC301-3. Кнопка-грибок аварийного выключателя (красного цвета) через отверстие лицевой панели выводится на её наружную поверхность. Аварийный выключатель имеет 2 контактные группы с пружинным возвратом: **ZBEE-101C** (**NO**: 3-4) и **ZBEE-102C** (**NC**: 1-2). Контактные группы коммутируют напряжение переменного тока (240VAC/3A) или постоянного тока (250VDC/0,27A).



Выводы контактных групп **NO3**, **NO4** и **NC1**, **NC2** через плату NC301-34 поступают на внешний разъём ПС «».

5.2.6.2 Выводы контактов аварийного выключателя необходимо использовать в цепи аварийного отключения станка. Кнопка при нажатии на неё должна отключать управляющее напряжение со станка. При повторном включении станка после аварийного отключения кнопку необходимо вернуть в исходное рабочее состояние. Для этого необходимо повернуть кнопку до щелчка в направлении, указанном стрелками на кнопке.

Действия, выполняемые по данной кнопке на станке, и порядок действий обеспечивает разработчик системы.

## 5.2.7 Штурвал электронный ZBG-003-100 NC301-36

5.2.7.1 Электронный штурвал **ZBG-003-100** NC301-36 (далее штурвал) применяется в УЧПУ при обработке детали в ручном режиме **MANU/MANJ** для перемещения осей оператором: задаётся направление движения оси «+»/«-» и величина перемещения.

Штурвал крепится непосредственно на лицевую панель ПС. Сигналы штурвала проходят транзитом через платы NC301-31, NC301-311 и выводятся на внешний разъём ПС «**C15-422**». Штурвал подключается к штатному каналу штурвала УЧПУ, который расположен в БУ NC302-2 на плате управления **CONTROL** NC302-24. Связь с каналом штурвала УЧПУ осуществляется кабелем NC301-81.

5.2.7.2 Основные характеристики штурвала **ZBG-003-100**:

- |  |  |
|--|--|
| а) напряжение питания:   | - (5,00±0,25)В   |
| б) ток потребления:  | - 120мА, не более  |
| в) тип выхода:   | - дифференциальный   |
| г) номенклатура выходных сигналов:                             |  |
| - сигналы канала А   | - А+, А-   |
| - сигналы канала В   | - В+, В-   |
| д) тип выходных сигналов:                                      | - прямоугольные импульсы                                     |
| е) частота выходных сигналов:                                  | - 5кГц, не более   |
| ж) длительность переднего и заднего фронтов выходного сигнала: | - 0,1мкс, не более   |
| и) уровни выходных сигналов:                                   |  |
| - логический «0»   | - 0,50В, не более  |
| - логическая «1»   | - 2,50В, не менее  |
| к) число периодов выходного сигнала                            | - 100 период/оборот  |
| л) скорость вращения вала:                                     | - 600 об./мин, не более                                      |
| м) номинальная скорость вращения вала                          | - 200 об./мин, не более                                      |
| н) наработка на отказ:   | - $3 \times 10^5$ об./мин<br>при скорости $\leq 200$ об./мин |
| о) вес   | - 90г  |
| п) диапазон рабочих температур                                 | - минус 10 – плюс 60°С                                       |

5.2.7.3 Штурвал представляет собой преобразователь угловых перемещений фотоэлектрического типа с прямоугольным импульсным выходным сигналом (**TTL**). Штурвал имеет два выходных канала **А** и **В**.

Каждый канал выдаёт дифференциальные сигналы **A+**, **A-** и **B+**, **B-**, как показано на рисунке 5.8 (а). Временная диаграмма работы штурвала приведена на рисунке 5.8 (б).

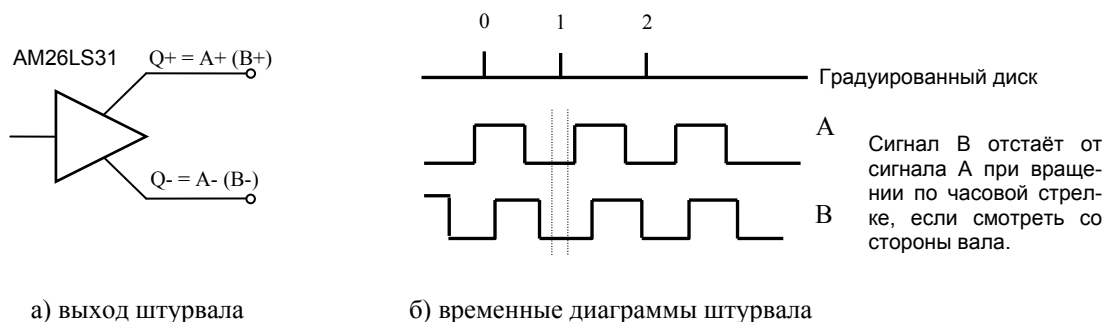


Рисунок 5.8 – Выход и временные диаграммы штурвала ZBG-003-100

Расположение выходных контактов штурвала приведено на рисунке 5.9.

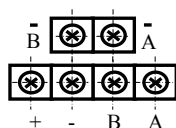


Рисунок 5.9 – Расположение выходных контактов штурвала ZBG-003-100

## 5.2.8 Корректоры «F%» NC301-37, «S%» NC301-38 и «JOG» NC301-39

5.2.8.1 В качестве корректоров «**F%**» NC301-37, «**S%**» NC301-38 и «**JOG**» NC301-39 в УЧПУ NC-301 используются переключатели серии **SMN**. Переключатели серии **SMN** – это поворотные кодирующие переключатели, преобразующие абсолютное угловое положение вала в кодовый цифровой сигнал.

5.2.8.2 Корректор «**F%**» имеет вариант исполнения **SMN-O1J**: вариант кодировки выходного сигнала (**O1**) – двоичный код (**Binary**), цена 1 деления (**J**) – 15 угловых градусов, что соответствует 24 позициям переключения (0-23), длина оси – 16 мм.

Корректор «**F%**» использует 16 позиций (0-15): 0%-150% через каждые 10%.

Корректоры «**S%**» и «**JOG**» имеют вариант исполнения **SMN-O1N**: вариант кодировки выходного сигнала (**O1**) – двоичный код (**Binary**), цена 1 деления (**N**) – 30 угловых градусов, что соответствует 12 позициям переключения (0-11), длина оси – 16 мм.

Корректор «**S%**» использует 8 позиций (0-7): 50%-120% через каждые 10%.

Корректор «**JOG**» использует 11 позиций (0-10): 0-100 через 10.

5.2.8.3 Каждый переключатель **SMN** имеет разъём (вилка **PW 10-7-M**) для связи по кабелю с платой контроллера ПС NC301-31: **J1** («**JOG**»), **J2** («**S%**»), **J4** («**F%**»). Выходной сигнал переключателя **SMN** (6 разрядов в двоичном коде:  $2^5-2^0$ ) поступает для обработки в плату NC301-31 на микроконтроллер (**U3**). Расположение контактов разъёма переключателя **SMN** показано на рисунке 5.10.

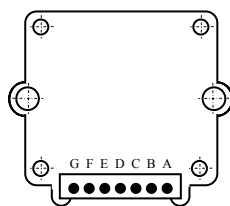


Рисунок 5.10 – Расположение разъёма переключателя серии SMN

Сигналы разъёма каждого корректора указаны в таблице 5.11. Выходной двоичный код корректоров «F%», «S%», и «JOG» представлен в таблице 5.12.

Таблица 5.11 – Сигналы разъёма корректора «F%»/«S%»/«JOG»

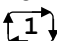
Контакт	F%	S%	JOG
A (1)	2 <sup>0</sup> (выход)	2 <sup>0</sup> (выход)	2 <sup>0</sup> (выход)
B (2)	2 <sup>2</sup> (выход)	2 <sup>2</sup> (выход)	2 <sup>2</sup> (выход)
C (3)	2 <sup>4</sup> (выход)	2 <sup>4</sup> (выход)	2 <sup>4</sup> (выход)
D (4)	GND (вход)	GND (вход)	GND (вход)
E (5)	2 <sup>3</sup> (выход)	2 <sup>3</sup> (выход)	2 <sup>3</sup> (выход)
F (6)	2 <sup>1</sup> (выход)	2 <sup>1</sup> (выход)	2 <sup>1</sup> (выход)
G (7)	2 <sup>5</sup> (выход)	2 <sup>5</sup> (выход)	2 <sup>5</sup> (выход)

Таблица 5.12 – Выходной двоичный код корректора «F%»/«S%»/«JOG»

Позиция	Выход						Примечание		
	2 <sup>5</sup>	2 <sup>4</sup>	2 <sup>3</sup>	2 <sup>2</sup>	2 <sup>1</sup>	2 <sup>0</sup>			
0	0	0	0	0	0	0	Выходные коды S%	Выходные коды JOG	Выходные коды F%
1	0	0	0	0	0	1			
2	0	0	0	0	1	0			
3	0	0	0	0	1	1			
4	0	0	0	1	0	0			
5	0	0	0	1	0	1			
6	0	0	0	1	1	0			
7	0	0	0	1	1	1			
8	0	0	1	0	0	0	-	-	-
9	0	0	1	0	0	1	-	-	-
10	0	0	1	0	1	0	-	-	-
11	0	0	1	0	1	1	-	-	-
12	0	0	1	1	0	0	-	-	-
13	0	0	1	1	0	1	-	-	-
14	0	0	1	1	1	0	-	-	-
15	0	0	1	1	1	1	-	-	-

## 5.2.9 Кнопки циклического пуска NC301-3A и останова NC301-3B

5.2.9.1 В качестве кнопок циклического пуска NC301-3A (**ПУСК**) и циклического останова NC301-3B (**СТОП**) используются кнопки серии **A6: AL6M-M13-G (R)**.

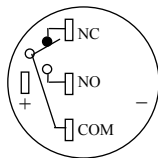
Кнопка циклического пуска NC301-3A **AL6M-M13-G** имеет зелёный колпачок и обозначение  на лицевой панели ПС. Кнопка циклическо-

го останова NC301-3В **AL6M-M13-R** имеет красный колпачок и обозначение **0** на лицевой панели ПС.

5.2.9.2 Кнопка **AL6M-M13-G (R)** имеет следующие характеристики:

- наличие светодиодного индикатора (**L**);
- колпачок индикатора - круглый Ø 18 мм (**M** - первая);
- контактная группа - без фиксации (**M** - вторая);
- блок контактов - **SPDT**: одна группа контактов на два положения (**1**);
- питание индикатора - 12VDC/8mA (**3**);
- степень защиты оболочкой - **IP40**: защита от пыли;
- цвет колпачка индикатора - зелёный (**G**)/красный (**R**).

Схема контактной группы, расположение и назначение контактов кнопки **AL6M-M13-G (R)** указаны на рисунке 5.11.



Блок контактов – SPDT (одна группа контактов на два положения)

NC – НЗК,

NO – НПК,

С – общий вывод кнопки,

+, - – контакты питания светодиодного индикатора: 12VDC/8mA или 12VAC/9mA

Рисунок 5.11 – Схема контактной группы кнопки AL6M-M13-G (R)

5.2.9.3 Выводы контактов каждой кнопки проводами распаиваются на кабельную розетку **PWC 10-7-F**. Кабель кнопки циклического пуска **1** подключается к разъёму **J7** («**LOOP START**») платы контроллера ПС NC301-31, а кабель кнопки циклического останова **0** – к разъёму **J6** («**LOOP STOP**»).

5.2.9.4 Работой кнопок управляет базовое Про УЧПУ через микроконтроллер ПС **P89V51 (U3)**. Назначение кнопок циклического пуска **1** и циклического останова **0** указано в документе «Руководство оператора».

## 6 МОДУЛЬ РАСШИРЕНИЯ ВХ./ВЫХ. SSB I/O NC301-4

### 6.1 Технические характеристики МР SSB I/O NC301-4

6.1.1 Применение модуля расширения вх./вых. (далее - МР) **SSB-I/O** NC301-4 позволяет увеличить базовое число дискретных вх./вых. УЧПУ NC-302. К УЧПУ NC-302 можно подключать от одного до двух МР **SSB-I/O** NC301-4. Варианты расширения числа вх./вых. УЧПУ NC-302 указаны в таблице 6.1.

Таблица 6.1 - Варианты расширения числа входов/выходов УЧПУ NC-301

Обозначение	Количество вх./вых.	МР SSB-I/O NC230-33	Кабель SSB NC301-82	Примечание
NC-302	1вх./4вых.	-	-	Базовый вариант
NC-302/1	48вх./28вых.	1	1	Варианты расширения
NC-302/2	80вх./52вых.	2	2	

#### 6.1.2 Технические характеристики МР **SSB-I/O** NC301-4

- а) номинальное напряжение питания - +24В
- б) уровень сигнала вх./вых.:
  - логический «0» - (0-7)В
  - логическая «1» - (15-30)В
- в) количество входных каналов - 32
- г) входной ток - 7мА/24В
- д) электрическая прочность оптоизоляции - 1500В, не менее
- е) количество выходных каналов - 24
- ж) тип выхода - открытый коллектор
- и) коммутируемое напряжение - (15-30)В
- к) номинальный выходной ток - 50мА/24В

6.1.3 МР **SSB I/O** NC301-4 по характеристикам, функциональным возможностям, программному управлению и по интерфейсу подключения совместим с МР **SSB I/O** NC230-33, разработанным для УЧПУ NC-230. Модули отличаются только по конструктивному исполнению. Поэтому, если требование к конструкции МР **SSB I/O** не является критичным, то модули расширения входов/выходов **SSB I/O** NC301-4 и NC230-33 можно считать взаимозаменяемыми. Описание МР **SSB I/O** NC230-33 приведено в приложении **Е**.

### 6.2 Состав и конструкция МР SSB I/O NC301-4

6.2.1 МР **SSB I/O** NC301-4 состоит из двух печатных плат:

- платы питания **CJ-TA-CXIO-POWER**;
- платы входов/выходов **CJ-TA-CXIO**.

Платы соединены между собой плоским кабелем. Схема соединений МР **SSB I/O** NC301-4 представлена на рисунке 6.1.

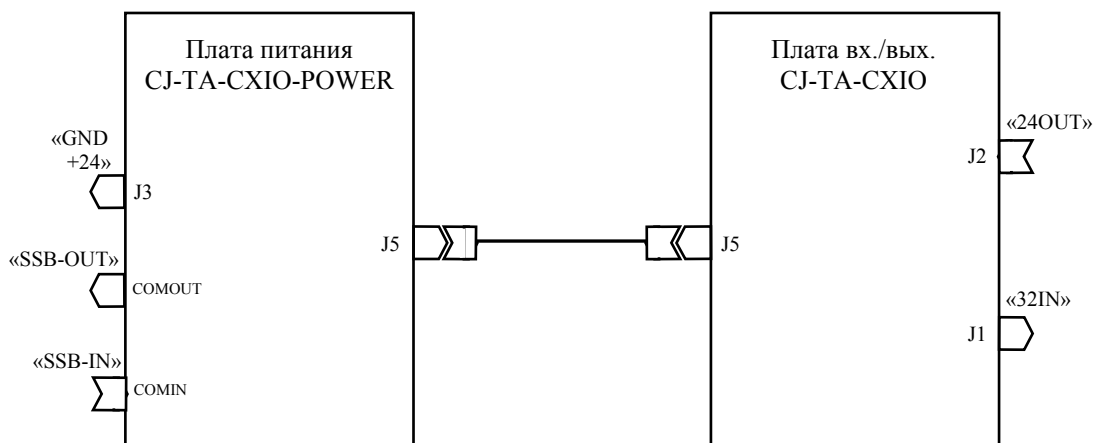


Рисунок 6.1 - Схема соединений МР SSB I/O NC301-4

6.2.2 Конструктивно МР **SSB I/O** NC301-4 представляет собой модуль встраиваемого исполнения. МР NC301-4 имеет металлический корпус, который состоит из основания и крышки. Габаритные и установочные размеры МР **SSB I/O** NC301-4 показаны на рисунке 6.2.

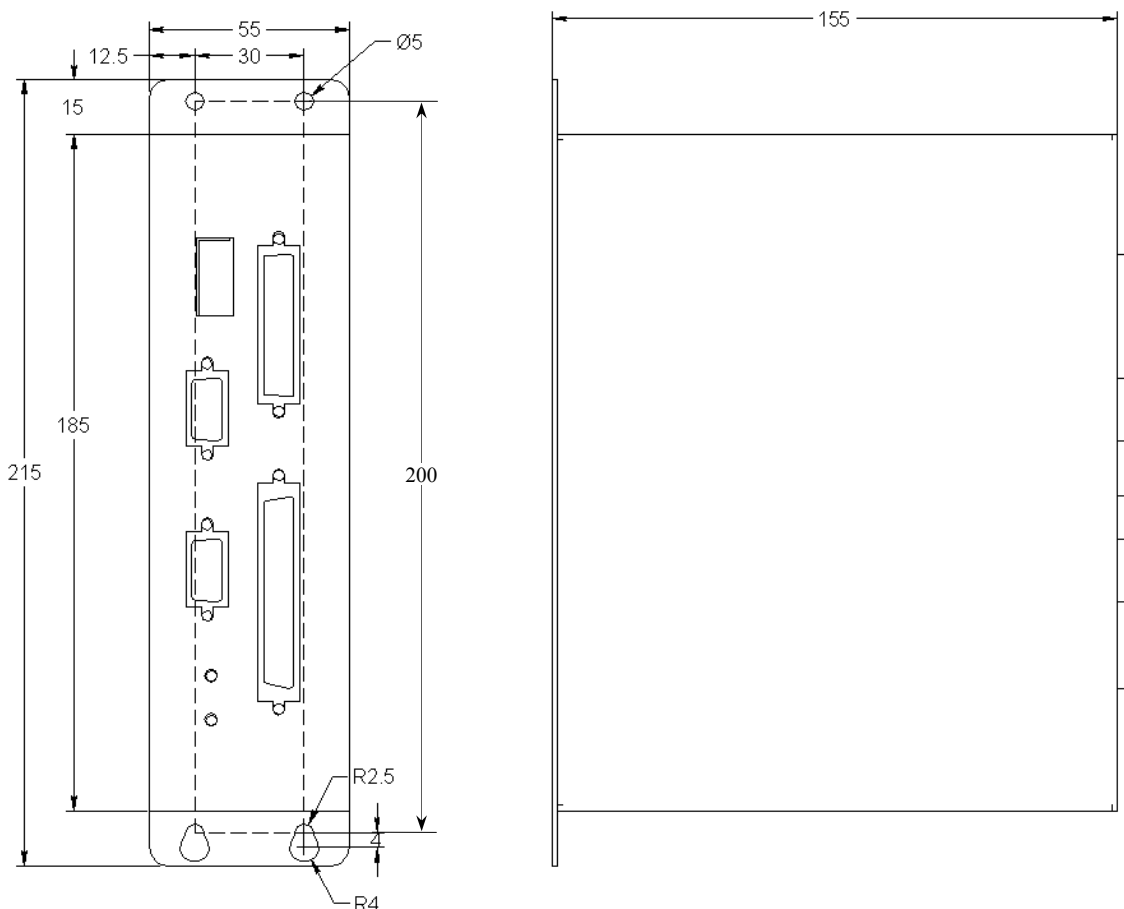


Рисунок 6.2 - Габаритные и установочные размеры МР SSB I/O NC301-4

В корпусе предусмотрены 4 отверстия для крепления МР NC301-4 на плоскую поверхность и винт заземления, который расположен между верхними установочными отверстиями.

6.2.3 Из двух плат собран конструктивный модуль (этажерка), который установлен в корпус. При вертикальном расположении МР NC301-4 справа расположена плата вх./вых. **CJ-TA-CXIO**, слева - плата питания **CJ-TA-CXIO-POWER**. При такой сборке плат джамперы, определяющие конфигурацию МР **SSB I/O** NC301-4, находятся на двух внешних противоположных сторонах конструктивного модуля. Эта конструкция обеспечивает удобный доступ к джамперам плат при необходимости изменения конфигурации МР **SSB I/O** NC301-4.

Для сборки модуля использованы два типа металлических столбиков с винтовой нарезкой (высокие и короткие) и винты. В платах предусмотрены отверстия для сборки с помощью столбиков. Высокие столбики установлены между платами. Короткие столбики использованы как ножки для установки и крепления модуля.

Модуль из плат установлен ножками на внутреннюю поверхность основания корпуса в соответствии с расположением крепёжных отверстий и зафиксирован снаружи 4 винтами. Крышка корпуса, которая крепится 4 винтами к основанию корпуса, закрывает эту конструкцию.

6.2.4 Боковая поверхность крышки корпуса является лицевой панелью МР **SSB I/O** NC301-4. На неё выведены внешние разъёмы и индикаторы МР. На поверхности лицевой панели указано условное обозначение МР, а также нанесена маркировка выведенных на лицевую панель элементов. Лицевая панель МР **SSB I/O** NC301-4 с указанием назначения элементов представлена на рисунке 6.3.

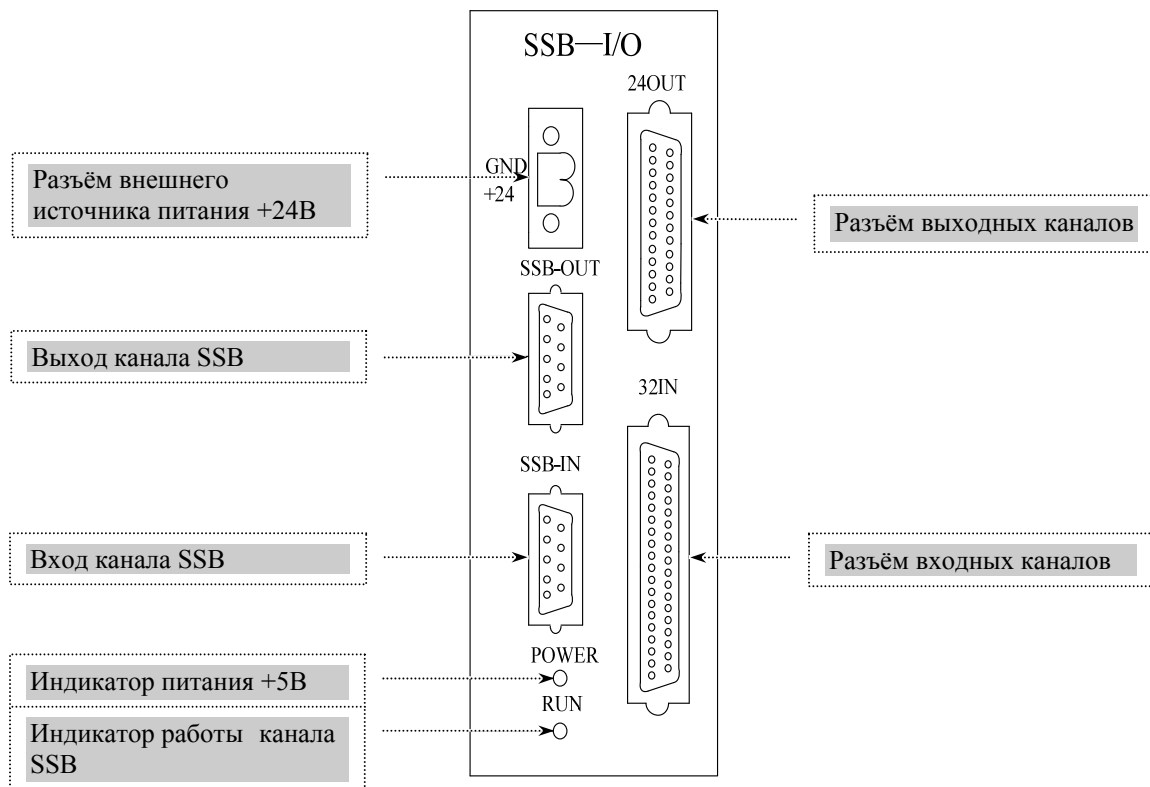


Рисунок 6.3 - Лицевая панель МР SSB I/O NC301-4

6.2.5 Сборка/разборка МР **SSB I/O** NC301-4 производится в горизонтальном положении. Рабочее положение МР NC301-4 – вертикальное. Для доступа к джамперам плат МР **SSB I/O** NC301-4 необходимо:

1. открутить восемь винтов на четырёх разъёмах лицевой панели МР **SSB I/O** NC301-4;
2. открутить четыре винта на крышке корпуса, снять крышку корпуса, при этом откроется доступ к джамперам **S4-S11** на плате питания **CJ-TA-CXIO-POWER**;
3. открутить четыре винта в основании корпуса, снять основание корпуса, при этом откроется доступ к джамперам **S21, S22** на плате вх./вых. **CJ-TA-CXIO**.

Сборку МР **SSB I/O** NC301-4 следует производить в следующем порядке:

1. установить конструктивный модуль из плат ножками на внутреннюю поверхность основания корпуса в соответствии с расположением крепёжных отверстий, зафиксировать его снаружи 4 винтами;
2. надеть крышку корпуса и зафиксировать её 4 винтами;
3. закрутить восемь винтов на четырёх разъёмах лицевой панели МР **SSB I/O** NC301-4.

### 6.3 Плата питания CJ-TA-CXIO-POWER

6.3.1 Расположение разъёмов и перемычек платы питания **CJ-TA-CXIO-POWER** показано на рисунке 6.4.

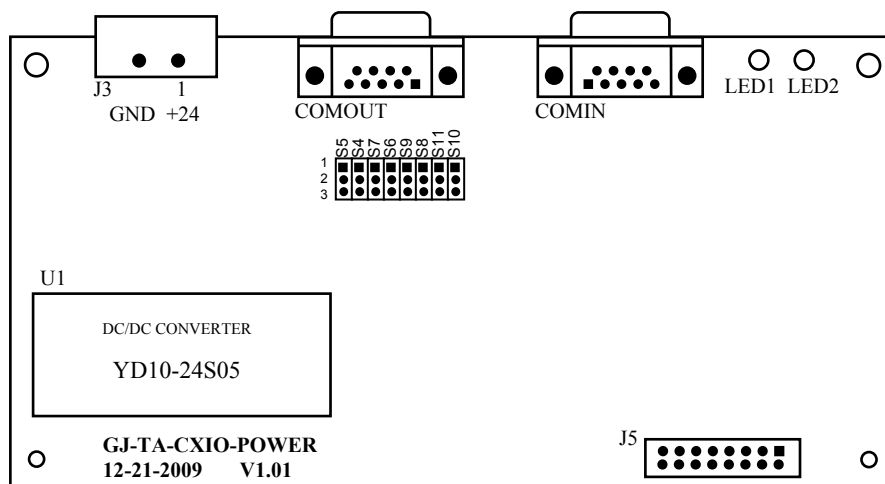


Рисунок 6.4 – Разъёмы и перемычки платы питания CJ-TA-CXIO-POWER



6.3.2 Назначение разъемов и джамперов платы **CJ-TA-CXIO-POWER**:

- **COMIN** – входной разъем канала **SSB** (розетка **DBR 9-F**), имеет маркировку «**SSB-IN**» на лицевой панели МР **SSB-I/O** NC301-4; используется для подключения кабеля **SSB** NC301-82. Расположение контактов разъема **COMIN** показано на рисунке 6.5. Сигналы разъема приведены в таблице 6.2.

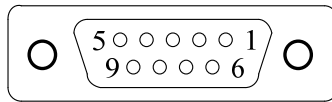


Рисунок 6.5 – Расположение контактов разъема «SSB-IN»

Таблица 6.2 – Сигналы разъема «SSB-IN»

Контакт	Сигнал	Контакт	Сигнал
1	CLK1 (+)	6	CLK2 (-)
2	DATA1 (+)	7	DATA2 (-)
3	DIN1 (+)	8	DIN2 (-)
4	CS1 (+)	9	CS2 (-)
5	NC	-	-

- **COMOUT** – выходной разъем канала **SSB** (вилка **DBR 9-M**), имеет маркировку «**SSB-OUT**» на лицевой панели МР **SSB-I/O** NC301-4; используется для подключения кабеля **SSB** NC301-82 для связи с МР **SSB-I/O** №2. Расположение контактов разъема «**SSB-OUT**» показано на рисунке 6.6. Сигналы разъема приведены в таблице 6.3.

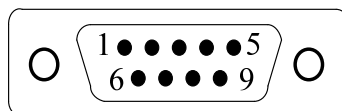


Рисунок 6.6 – Расположение контактов разъема «SSB-OUT»

Таблица 6.3 – Сигналы разъема «SSB-OUT»

Контакт	Сигнал	Контакт	Сигнал
1	CLK1 (+)	6	CLK2 (-)
2	DATA1 (+)	7	DATA2 (-)
3	DIN1 (+)	8	DIN2 (-)
4	CS1 (+)	9	CS2 (-)
5	NC	-	-

- **J3** – разъем для подключения внешнего источника питания +24В (вилка **MSTBA 2,5/2-GF-5,08**), имеет маркировку контактов «**+24 GND**» на лицевой панели МР **SSB-I/O** NC301-4. Расположение контактов разъема **J3** показано на рисунке 6.7.

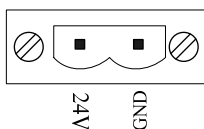


Рисунок 6.7 – Расположение контактов разъёма J3

- **J5** – разъём (вилка **BHR 16-G**) для подключения внутреннего плоского кабеля связи с платой входов/выходов **CJ-TA-CXIO (J5)**. Расположение контактов разъёма **J5** показано на рисунке 6.8. Сигналы разъёма приведены в таблице 6.4.

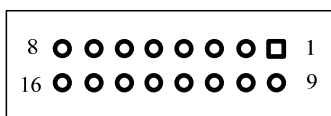


Рисунок 6.8 – Расположение контактов разъёма J5

Таблица 6.4 – Сигналы разъёма J5

Контакт	Сигнал	Контакт	Сигнал
1	RUNLED O	9	AGND
2	AGND	10	AGND
3	CSIN	11	+24V
4	DIN	12	+24V
5	IOCTRL	13	+5V
6	DATAO	14	+5V
7	CLKCTRL	15	GND
8	CLKO	16	GND

- **LED1** – индикатор питания +5В МР **SSB-I/O NC301-4** (зелёного цвета), имеет маркировку «**POWER**» на лицевой панели МР; индицирует наличие напряжения питания +5В, выдаваемого преобразователем напряжения **U1 (YD10-24S05)**.
- **LED2** – индикатор работы канала **SSB** (зелёного цвета), имеет маркировку «**RUN**» на лицевой панели МР **SSB-I/O NC301-4**:
  - горит при отсутствии нарушений связи в канале **SSB**;
  - гаснет при появлении нарушений связи в канале **SSB**.
- **S4-S11** – 8 трёхконтактных джамперов на шине **SSB** для организации последовательной связи модулей расширения **SSB-I/O NC301-4** с УЧПУ NC-302. Каждому дифференциальному сигналу канала **SSB** соответствует пара джамперов:

**S4 : CS1 (+)      S5 : CS2 (-)      (витая пара)**  
**S6 : DIN1 (+)    S7 : DIN2 (-)      (витая пара)**  
**S8 : DATA1 (+)   S9 : DATA2 (-)    (витая пара)**  
**S10: CLK1 (+)    S11: CLK2 (-)      (витая пара)**

В конце канала **SSB** между контактами каждой витой пары должно быть установлено согласующее сопротивление 121 Ом. Перемычками джамперов **S4-S11** можно подключать/отключать согласующие сопротивления канала **SSB R190-R193**. Переустановку перемычек из одного положения в другое следует производить сразу на всех джамперах с учётом следующих требований:

1. если МР **SSB-I/O** NC301-4 подключен к каналу **SSB** последним, то для закрытия канала переключки джамперов **S4-S11** должны быть установлены в положение **2-3** в соответствии с рисунком 6.9 (а);
2. если требуется открыть канал **SSB** для последовательного подключения второго МР **SSB-I/O** NC301-4, то в первом МР **SSB-I/O** NC301-4 переключки джамперов **S4-S11** должны быть установлены в положение **1-2** в соответствии с рисунком 6.9 (б);

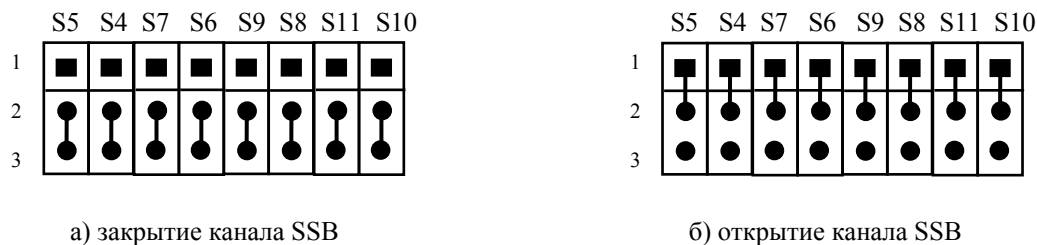


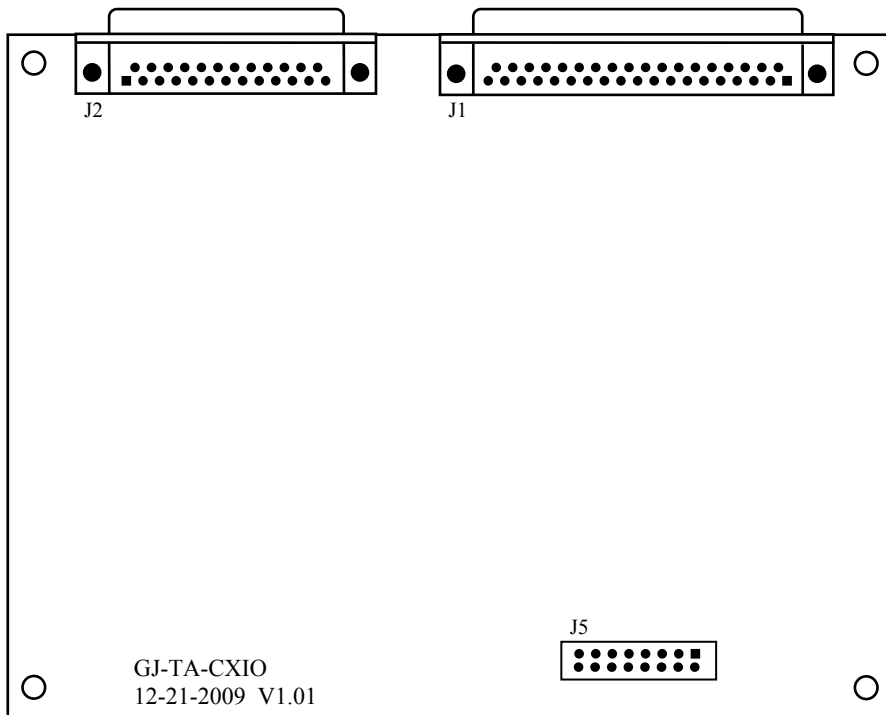
Рисунок 6.9 – Установка перемычек джамперов S4-S11

- **U1** – преобразователь напряжения **YD10-24S05**; преобразует напряжение +24В, поступающее от внешнего источника питания, в напряжение +5В для питания плат МР **SSB-I/O** NC301-4

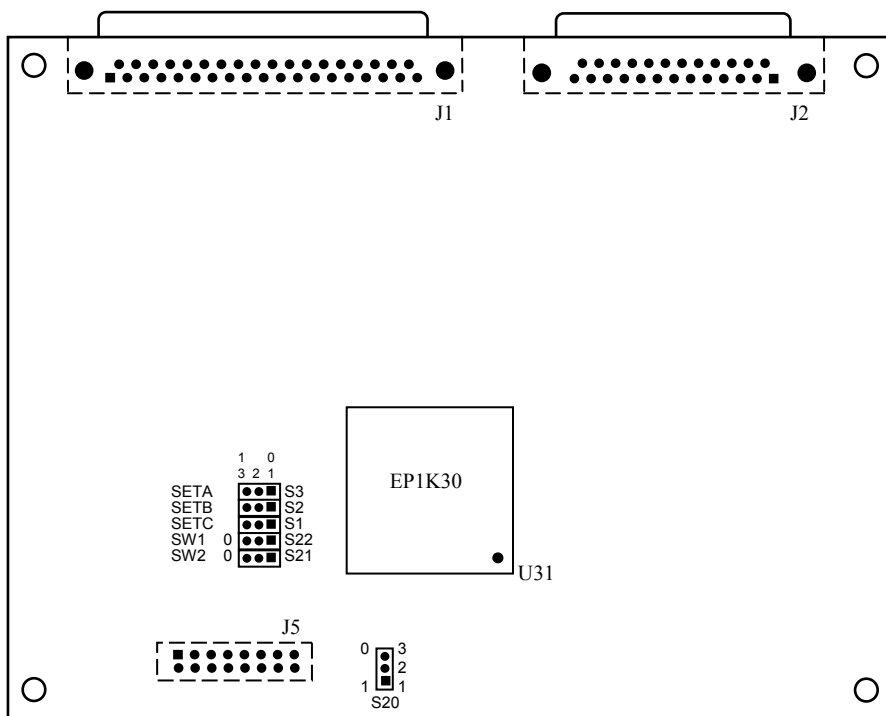
## 6.4 Плата входов/выходов CJ-TA-CX10

6.4.1 Расположение разъемов и джамперов платы входов/выходов **CJ-TA-CX10** показано на рисунке 6.10.

Элементы на плате **CJ-TA-CX10** расположены с двух сторон.



а) сторона разъемов



Элементы, нарисованные пунктиром, установлены с обратной стороны платы

б) сторона перемычек

Рисунок 6.10 - Разъемы и перемычки платы CJ-TA-CXIO

6.4.2 Назначение разъемов и перемычек платы **CJ-TA-CXIO**:

- **J1** – разъем дискретных входов (вилка **DBR 37-M**), имеет маркировку «**32IN**» на лицевой панели МР **SSB-I/O NC301-4**; используется для подключения кабеля входов NC210-87 для связи с модулем NC210-402. Расположение контактов разъема «**32IN**» показано на рисунке 6.11. Сигналы разъема приведены в таблице 6.5.

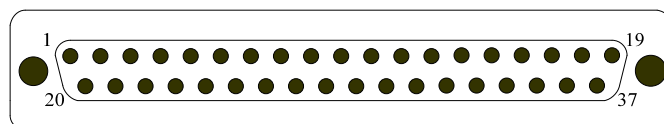


Рисунок 6.11 – Расположение контактов разъема «32IN»

Таблица 6.5 – Сигналы разъема «32IN»

Контакт	Сигнал	Контакт	Сигнал	Контакт	Сигнал	Контакт	Сигнал
1	Вх0	11	Вх10	21	Вх17	31	Вх27
2	Вх1	12	Вх11	22	Вх18	32	Вх28
3	Вх2	13	Вх12	23	Вх19	33	Вх29
4	Вх3	14	Вх13	24	Вх20	34	Вх30
5	Вх4	15	Вх14	25	Вх21	35	Вх31
6	Вх5	16	Вх15	26	Вх22	36	0В
7	Вх6	17	0В	27	Вх23	37	0В
8	Вх7	18	0В	28	Вх24	-	-
9	Вх8	19	0В	29	Вх25	-	-
10	Вх9	20	Вх16	30	Вх26	-	-

- **J2** – разъем дискретных выходов (розетка **DBR 25-F**), имеет маркировку «**24OUT**» на лицевой панели МР **SSB-I/O NC301-4**; используется для подключения кабеля выходов NC210-88 для связи с модулем NC210-401. Расположение контактов разъема «**24OUT**» показано на рисунке 6.12. Сигналы разъема приведены в таблице 6.6.

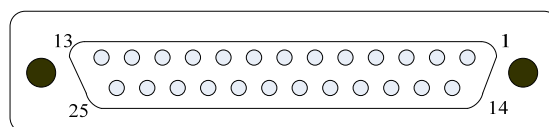


Рисунок 6.12 – Расположение контактов разъема «24OUT»

Таблица 6.6 – Сигналы разъема «24OUT»

Контакт	Сигнал	Контакт	Сигнал	Контакт	Сигнал	Контакт	Сигнал
1	Вых0	8	Вых7	15	Вых13	22	Вых20
2	Вых1	9	Вых8	16	Вых14	23	Вых21
3	Вых2	10	Вых9	17	Вых15	24	Вых22
4	Вых3	11	Вых10	18	Вых16	25	+24В
5	Вых4	12	Вых11	19	Вых17	-	-
6	Вых5	13	Вых23	20	Вых18	-	-
7	Вых6	14	Вых12	21	Вых19	-	-

- **J5** – разъём (вилка **ВН 16-G**) для подключения внутреннего плоского кабеля связи с платой питания **СЖ-ТА-СХИО-POWER (J5)**. Расположение контактов разъёма **J5** показано на рисунке 6.13. Сигналы разъёма приведены в таблице 6.7.

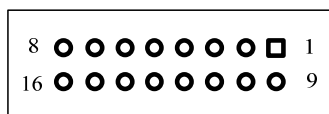


Рисунок 6.13 – Расположение контактов разъёма J5

Таблица 6.7 – Сигналы разъёма J5

Контакт	Сигнал	Контакт	Сигнал
1	RUNLED O	9	AGND
2	AGND	10	AGND
3	CSIN	11	+24V
4	DIN	12	+24V
5	IOCTRL	13	+5V
6	DATAO	14	+5V
7	CLKCTRL	15	GND
8	CLKO	16	GND

- **S1-S3** – три технологических джампера на три контакта, используются для настройки МР NC301-4; в рабочем режиме переключки должны быть установлены в положение 1-2 в соответствии с рисунком 6.14.

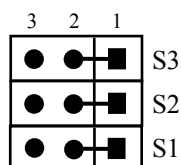


Рисунок 6.14 – Установка переключки джамперов S1-S3

- **S20** – технологический джампер на три контакта, используется для настройки МР NC301-4; в рабочем режиме переключки должны быть установлены в положение 1-2 в соответствии с рисунком 6.15.

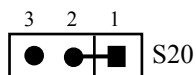


Рисунок 6.15 – Установка переключки джамперов S20

- **S21-S22** – два джампера на три контакта для установки номера МР **SSB I/O** NC301-4: №1 и №2. Переключки устанавливаются в соответствии с рисунком 6.16. Остальные варианты установки переключки запрещены.

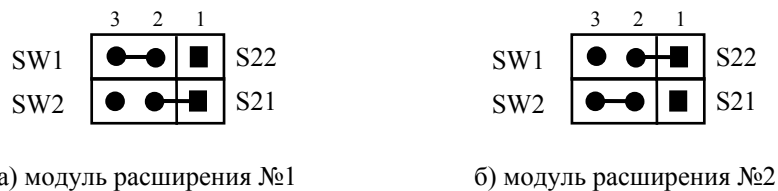


Рисунок 6.16 – Установка номера МР SSB I/O NC301-4

- **U31** – программируемая логическая матрица **FPGA EP1K30** с эксплуатационным программированием, выполняет функции контроллера канала **SSB** со стороны периферии.

## 6.5 Подготовка МР SSB I/O NC301-4 к работе

6.5.1 Фирма-изготовитель поставляет заказчику УЧПУ NC-302 со всеми необходимыми установками переключателей в плате управления **CONTROL** NC301-24 (джамперы **S1**, **S2**) и в модулях расширения **SSB-I/O** NC301-4 (джамперы **S4-S11**, и **S21**, **S22**) в соответствии с вариантом расширения УЧПУ, указанным в таблице 6.1.

Во всех других случаях для обеспечения правильной работы МР **SSB-I/O** NC301-4 с УЧПУ NC-302 необходимо произвести следующие установки:

- 1) установить требуемый вариант расширения дискретных входов/выходов УЧПУ NC-302 переключателями джамперов **S1**, **S2** в плате управления **CONTROL** NC302-24 в соответствии с п.4.3.2.9;
- 2) установить номер каждого МР **SSB-I/O** NC301-4 в плате входов/выходов **CJ-TA-CXIO** переключателями джамперов **S21**, **S22** в соответствии с п.6.4;
- 3) убедиться, что в плате **CJ-TA-CXIO** каждого МР **SSB-I/O** NC301-4 переключатели технологических джамперов **S1-S3** и **S20** установлены в положение **2-1**;
- 4) согласовать работу канала **SSB** каждого МР **SSB-I/O** NC301-4 установкой переключателей джамперов **S4-S11** в плате питания **CJ-TA-CXIO-POWER** в соответствии с п.6.3, исходя из варианта расширения входов/выходов.

**Примечание** – Порядок сборки/разборки МР NC301-4 указан в п.6.2.5.

6.5.2 Модули расширения **SSB-I/O** NC301-4 подключаются к УЧПУ NC-302 кабелем **SSB** NC301-82 последовательно один за другим. Схема подключения МР **SSB-I/O** к УЧПУ NC-302 приведена на рисунке 3.2. Схема кабеля **SSB** NC301-82 и требования к его длине приведены в п.4.3.2.9.

6.5.3 Для питания МР **SSB-I/O** NC301-4 к разъёму «**+24 GND**» необходимо подключить внешний источник питания +24В (мощность не менее 10ВА на один МР NC301-4).

## 6.6 Каналы дискретных вх./вых. МР SSB-I/O NC301-4

6.6.1 Каждый канал вх./вых. МР **SSB-I/O** NC301-4 для обеспечения помехозащищённости УЧПУ имеет оптронную развязку, позволяющую исключить влияние цепей питания УЧПУ и объекта управления друг на друга. Для обеспечения работы оптронных цепей на МР **SSB-I/O** NC301-4 через разъёмы входов «**32IN**» и выходов «**24OUT**» необходимо подать напряжение +24В от внешнего источника питания.

6.6.2 Подключать каналы дискретных вх./вых. к объекту управления и подавать внешнее питание +24В на МР **SSB-I/O** NC301-4 следует через внешние модули входов/выходов.

Дискретные входы от объекта управления к МР **SSB-I/O** NC301-4 следует подключать через внешний модуль индикации входов NC210-402.

Дискретные выходы от МР **SSB-I/O** NC301-4 к объекту управления следует подключать через внешний модуль релейной коммутации выходов NC210-401.

Описание внешних модулей NC210-401 и NC210-402, а также схема их подключения к МР **SSB-I/O** NC301-4 представлены в приложении Г.

**ВНИМАНИЕ! ПИТАНИЕ НА ВНЕШНИЕ МОДУЛИ ВХОДОВ/ВЫХОДОВ СО СТОРОНЫ ОБЪЕКТА УПРАВЛЕНИЯ ДОЛЖНО ПОДАВАТЬСЯ ЧЕРЕЗ КОНТАКТЫ РЕЛЕ «SPERN», ТАК КАК МОМЕНТ ПОДАЧИ/СНЯТИЯ ПИТАНИЯ ЯВЛЯЕТСЯ ПРОГРАММНОУПРАВЛЯЕМЫМ.**

6.6.3 Программным обеспечением УЧПУ за входными дискретными сигналами МР **SSB-I/O** NC301-4 в пакете «**A**» интерфейса **PLC** закреплены разъёмы **02** и **08**, а за выходными – разъёмы **06** и **12**. Работа с дискретными каналами входов/выходов требует их характеристики в инструкциях **INn** и **OUn** секции 1 файла **IOCFIL**. Определение параметров вх./вых. МР **SSB-I/O** при характеристике логики управляемого оборудования приведено в документе «Руководство по характеристике».

Распределение входных и выходных сигналов пакета «**A**» интерфейса **PLC** по разъёмам «**32IN**» и «**24OUT**» модулей расширения **SSB-I/O** NC301-4 №1 и №2 в обобщённом виде показано в таблице 6.8.

Таблица 6.8 – Сигналы пакета «А» МР SSB-I/O NC301-4 №1 и №2

Номер МР SSB-I/O	Сигналы PLC (пакет «А»)	
	Разъём МР SSB-I/O	
	«32IN» (входы)	«24OUT» (выходы)
№1	I02A00 (Вх32) – I02A31 (Вх63)	U06A00 (Вых08) – U06A23 (Вых31)
№2	I08A00 (Вх64) – I08A31 (Вх95)	U12A00 (Вых32) – U12A23 (Вых55)

6.6.4 Входные сигналы модулей расширения **SSB-I/O** NC301-4 №1 и №2 с учётом входных сигналов модуля управления **CONTROL** NC302-24 (см. п.4.3.2.5) приведены в таблице 6.9.

6.6.5 Выходные сигналы модулей расширения **SSB-I/O** NC301-4 №1 и №2 с учётом выходных сигналов модуля управления **CONTROL** NC302-24 (см. п.4.3.2.5) приведены в таблице 6.10.



Таблица 6.9 - Входные сигналы модулей расширения SSB-I/O NC301-4

MP SSB-I/O NC301-4 №1		MP SSB-I/O NC301-4 №2	
Разъём «32IN»		Разъём «32IN»	
Сигнал	Контакт	Сигнал	Контакт
Вх32 (I02A00)	1	Вх64 (I08A00)	1
Вх33 (I02A01)	2	Вх65 (I08A01)	2
Вх34 (I02A02)	3	Вх66 (I08A02)	3
Вх35 (I02A03)	4	Вх67 (I08A03)	4
Вх36 (I02A04)	5	Вх68 (I08A04)	5
Вх37 (I02A05)	6	Вх69 (I08A05)	6
Вх38 (I02A06)	7	Вх70 (I08A06)	7
Вх39 (I02A07)	8	Вх71 (I08A07)	8
Вх40 (I02A08)	9	Вх72 (I08A08)	9
Вх41 (I02A09)	10	Вх73 (I08A09)	10
Вх42 (I02A10)	11	Вх74 (I08A10)	11
Вх43 (I02A11)	12	Вх75 (I08A11)	12
Вх44 (I02A12)	13	Вх76 (I08A12)	13
Вх45 (I02A13)	14	Вх77 (I08A13)	14
Вх46 (I02A14)	15	Вх78 (I08A14)	15
Вх47 (I02A15)	16	Вх79 (I08A15)	16
0В	17	0В	17
0В	18	0В	18
0В	19	0В	19
Вх48 (I02A16)	20	Вх80 (I08A16)	20
Вх49 (I02A17)	21	Вх81 (I08A17)	21
Вх50 (I02A18)	22	Вх82 (I08A18)	22
Вх51 (I02A19)	23	Вх83 (I08A19)	23
Вх52 (I02A20)	24	Вх84 (I08A20)	24
Вх53 (I02A21)	25	Вх85 (I08A21)	25
Вх54 (I02A22)	26	Вх86 (I08A22)	26
Вх55 (I02A23)	27	Вх87 (I08A23)	27
Вх56 (I02A24)	28	Вх88 (I08A24)	28
Вх57 (I02A25)	29	Вх89 (I08A25)	29
Вх58 (I02A26)	30	Вх90 (I08A26)	30
Вх59 (I02A27)	31	Вх91 (I08A27)	31
Вх60 (I02A28)	32	Вх92 (I08A28)	32
Вх61 (I02A29)	33	Вх93 (I08A29)	33
Вх62 (I02A30)	34	Вх94 (I08A30)	34
Вх63 (I02A31)	35	Вх95 (I08A31)	35
0В	36	0В	36
0В	37	0В	37

Таблица 6.10 - Выходные сигналы модулей расширения SSB-I/O NC301-4

MP SSB-I/O №1		MP SSB-I/O №2	
Разъём «24OUT»		Разъём «24OUT»	
Сигнал	Контакт	Сигнал	Контакт
Вых08 (U06A00)	1	Вых32 (U12A00)	1
Вых09 (U06A01)	2	Вых33 (U12A01)	2
Вых10 (U06A02)	3	Вых34 (U12A02)	3
Вых11 (U06A03)	4	Вых35 (U12A03)	4
Вых12 (U06A04)	5	Вых36 (U12A04)	5
Вых13 (U06A05)	6	Вых37 (U12A05)	6
Вых14 (U06A06)	7	Вых38 (U12A06)	7
Вых15 (U06A07)	8	Вых39 (U12A07)	8
Вых16 (U06A08)	9	Вых40 (U12A08)	9
Вых17 (U06A09)	10	Вых41 (U12A09)	10
Вых18 (U06A10)	11	Вых42 (U12A10)	11
Вых19 (U06A11)	12	Вых43 (U12A11)	12
Вых31 (U06A23)	13	Вых55 (U12A23)	13
Вых20 (U06A12)	14	Вых44 (U12A12)	14
Вых21 (U06A13)	15	Вых45 (U12A13)	15

## Продолжение таблицы 6.10

MP SSB-I/O №1		MP SSB-I/O №2	
Разъём «24OUT»		Разъём «24OUT»	
Сигнал	Контакт	Сигнал	Контакт
Вых22 (U06A14)	16	Вых46 (U12A14)	16
Вых23 (U06A15)	17	Вых47 (U12A15)	17
Вых24 (U06A16)	18	Вых48 (U12A16)	18
Вых25 (U06A17)	19	Вых49 (U12A17)	19
Вых26 (U06A18)	20	Вых50 (U12A18)	20
Вых27 (U06A19)	21	Вых51 (U12A19)	21
Вых28 (U06A20)	22	Вых52 (U12A20)	22
Вых29 (U06A21)	23	Вых53 (U12A21)	23
Вых30 (U06A22)	24	Вых54 (U12A22)	24
+24В	25	+24В	25

## 7 УКАЗАНИЕ МЕР БЕЗОПАСНОСТИ

7.1 Персонал, допущенный к работе с УЧПУ, должен быть аттестован по технике безопасности.

7.2 Перед подключением УЧПУ к сети напряжением 220В, 50/60 Гц корпус БУ, ПС и модулей расширения УЧПУ, а также корпус объекта управления должны быть заземлены.

7.2.1 Сопротивление между заземляющим элементом (болтом, винтом, шпилькой) и каждой доступной прикосновению металлической нетоковедущей частью УЧПУ, которая может оказаться под напряжением, должно быть не более 0,1 Ом.

7.2.2 Сопротивление заземляющего устройства должно быть не более 4 Ом.

7.3 Подключение УЧПУ к промышленной сети допускается только через развязывающий трансформатор мощностью не менее 300 ВА.

7.4 Съёмные части составных частей УЧПУ перед работой под напряжением должны быть установлены на место и закреплены винтами для исключения случайного открывания. Работа УЧПУ при включённом питании должна осуществляться при закрытых дверях шкафа в случае размещения УЧПУ в шкафу.

7.5 Ремонтные работы, замену модулей, установку переключателей в модулях и подключение/отключение внешних кабелей УЧПУ необходимо проводить при отключённом питании, так как скачки напряжения могут вывести из строя электронные компоненты или всё устройство. Необходимо выдержать 10 секунд после отключения питания УЧПУ, чтобы устройство вернулось в статическое состояние.

**7.6 ВНИМАНИЕ! ИС СЕМЕЙСТВА МОП, КМОП И Т.Д. ЧУВСТВИТЕЛЬНЫ К СТАТИЧЕСКОМУ ЭЛЕКТРИЧЕСТВУ. ПОЭТОМУ ПРЕЖДЕ, ЧЕМ ДОТРОНУТЬСЯ ДО ЧЕГО-НИБУДЬ ВНУТРИ УЧПУ, ИЛИ ПЕРЕД РАБОТОЙ С МОДУЛЯМИ ВНЕ УСТРОЙСТВА НЕОБХОДИМО КОСНУТЬСЯ ЗАЗЕМЛЁННОГО МЕТАЛЛИЧЕСКОГО КОРПУСА УЧПУ ДЛЯ СНЯТИЯ ЭЛЕКТРОСТАТИЧЕСКОГО НАПРЯЖЕНИЯ С ВАШЕГО ТЕЛА.**

7.7 Необходимо соблюдать последовательность действий при изъятии модулей УЧПУ из каркаса:

- выключить УЧПУ;
- отключить управляемое оборудование от сети;
- отсоединить УЧПУ от сети;
- отсоединить внешние разъёмы от БУ или ПС;
- равномерно выкрутить внешние крепящие винты и снять кожух;
- снять с тела электростатическое напряжение;
- изъять аккуратно модуль.

7.8 Монтажные работы в УЧПУ и модулях производить паяльником, рассчитанным на напряжение 36В. Паяльник должен иметь исправную изоляцию токоведущих частей от корпуса. Корпус паяльника должен быть заземлён.

## 8 ОСОБЕННОСТИ ПРОКЛАДКИ КАБЕЛЕЙ

8.1 Надежность работы комплекса «УЧПУ-объект управления» напрямую зависит от прокладки кабелей между составными частями комплекса. Удалённое размещение УЧПУ от датчиков обратной связи и приводов предполагает прокладку большого количества информационных кабелей, которые будут соседствовать с силовыми кабелями.

8.2 Классификация кабелей.

8.2.1 К информационным кабелям следует отнести:

- кабели связи с ЦАП, ДОС;
- кабели интерфейсов RS-232/422, LAN, USB.

8.2.2 К силовым кабелям следует отнести:

- кабели источников напряжения постоянного тока  $\pm 24\text{В}$ ;
- силовые кабели напряжением  $\sim 220\text{В}$ ,  $\sim 380\text{В}$ ;
- кабели питания контакторов.

8.3 При прокладке кабелей необходимо руководствоваться требованиями ГОСТ 26642 «Устройства числового программного управления для металлообрабатывающего оборудования. Внешние связи со станками» с учетом следующих рекомендаций:

1) расстояние между информационными и силовыми кабелями, прокладываемыми внутри шкафа, должно быть максимальным; минимально возможное расстояние между ними при параллельной прокладке должно быть не менее 20см; в случае невозможности выполнения этого требования необходимо обеспечить прокладку кабелей в экранирующих заземленных кабельных каналах, либо использовать экранирующие металлические коробки или перегородки;

2) внешние кабели, соединяющие составные части комплекса, должны прокладываться около стенок шкафов, каких-либо металлических конструкций или металлических шин; держатели кабелей должны быть заземлены;

3) информационные и силовые кабели не должны:

- проходить рядом с устройствами, имеющими сильное внешнее электромагнитное излучение;
- проходить рядом с кабелями, транслирующими импульсные сигналы;

4) информационные кабели должны быть экранированы и должны иметь специальные разъемы, обеспечивающие соединение экрана с корпусом на обоих концах кабеля; исключением являются кабели аналоговых сигналов ЦАП  $\pm 10\text{В}$ , когда соединение экрана с корпусом производится только со стороны УЧПУ, что повышает помехоустойчивость;

5) в случае разрыва экранированного информационного кабеля место разрыва должно быть экранировано, экраны кабеля должны быть соединены между собой;

6) жилы кабеля дискретных сигналов входа/выхода (напряжение постоянного тока) могут располагаться между собой вплотную;

7) длина кабелей должна быть технологически оправданной; для повышения устойчивости к влиянию индуктивных и емкостных воздействий кабели не должны иметь избыточную длину, но они также не должны иметь натяжения в местах соединения и изгибов;

8) в информационных кабелях необходимо обеспечить выравнивание потенциалов дополнительным проводом, например, в кабеле, соединяющем УЧПУ и удаленный ПК; необходимо также обеспечить надежное заземление этих устройств.

## 9 ПОРЯДОК УСТАНОВКИ, ПОДГОТОВКА К РАБОТЕ, ПОРЯДОК РАБОТЫ

9.1 Обеспечить выполнение требований к условиям эксплуатации в части климатических и механических воздействий, требований к питающей сети в соответствии с требованиями раздела 1.

9.2 Принять меры для подавления помех от индуктивных нагрузок электроавтоматики в соответствии с ГОСТ 26642 «Устройства числового программного управления для металлообрабатывающего оборудования. Внешние связи со станками».

9.3 Установить БУ и ПС УЧПУ в шкаф (кожух) со степенью защиты IP54. Габаритные размеры БУ и ПС показаны на рисунках 3.4 и 3.6.

9.3.1 Закрепить БУ и ПС вертикально или под углом к оператору. Разместить блоки с повышенным тепловыделением выше УЧПУ.

9.3.2 Отвод тепла, выделяемого УЧПУ, должен осуществляться за счёт систем вентиляции шкафа или кожуха с учётом требований примечаний раздела 1.

9.4 Заземлить устройство в соответствии с рекомендуемой схемой приложения **Ж** с учётом требований п.7.2. Сечение заземляющего проводника:

- гибкий провод -  $(0,75-1,00)\text{мм}^2$ ;
- другой провод -  $(1,00-2,50)\text{мм}^2$ .

9.5 Соединить составные части УЧПУ в соответствии со схемой соединений, представленной на рисунке 3.2. Соединительные кабели входят в комплект поставки УЧПУ.

9.6 Подготовить кабели подключения УЧПУ к управляемому оборудованию. Для изготовления кабелей подключения использовать разъёмы, входящие в комплект поставки УЧПУ в соответствии с п.3.5. Таблицы распайки выходных разъёмов модулей УЧПУ приведены в данном руководстве.

9.7 Установить в шкаф электроавтоматики управляемого объекта сетевой выключатель для УЧПУ. Подсоединить его с одной стороны к сети с учётом требований п.1.6. С другой стороны сетевой выключатель соединить кабелем с разъёмом сетевого питания УЧПУ **«220VAC 50Hz»**.

9.8 Произвести соединение УЧПУ и управляемого оборудования кабелями, пользуясь таблицей 3.2, рисунками 3.4 и 3.6. При прокладке соединительных кабелей учесть требования раздела 8.

9.9 Подключить разъём **«SPEPN»** в схему включения управляемого оборудования. Обеспечить подачу +24В от источника питания управляемого оборудования через разъём **«SPEPN»** на внешние модули входов/выходов.

9.10 Подключить аварийный выключатель (кнопка-грибок красного цвета) в цепь аварийного отключения станка.

9.11 Задействовать в цепи включения станка кнопки включения **«1»** и выключения **«0»** станка, установленные на лицевой панели ПС.

9.12 Ознакомиться с порядком включения/выключения УЧПУ, а также с правилами управления УЧПУ с ПО и ПС, которые приведены в документе «Руководство оператора».

9.13 Подать сетевым выключателем питание на УЧПУ, при этом включаются вентилятор БУ, запускается автодиагностика и после успешного тестирования загружается операционная система УЧПУ.

Далее предлагается в течение двух-трёх секунд выбрать из меню режим работы УЧПУ **DEBUG/CNC32**. По умолчанию УЧПУ автоматически загружается в режиме **CNC32**, и на экране монитора появляется видеостраница **#1**.

9.14 В дальнейшей работе с УЧПУ следует пользоваться документом «Руководство оператора».

## ПРИЛОЖЕНИЕ А (обязательное) РАЗЪЁМЫ И ПЕРЕМЫЧКИ ПЛАТ БУ NC301-2

### А.1 Плата CPU РСМ-3375 NC301-21

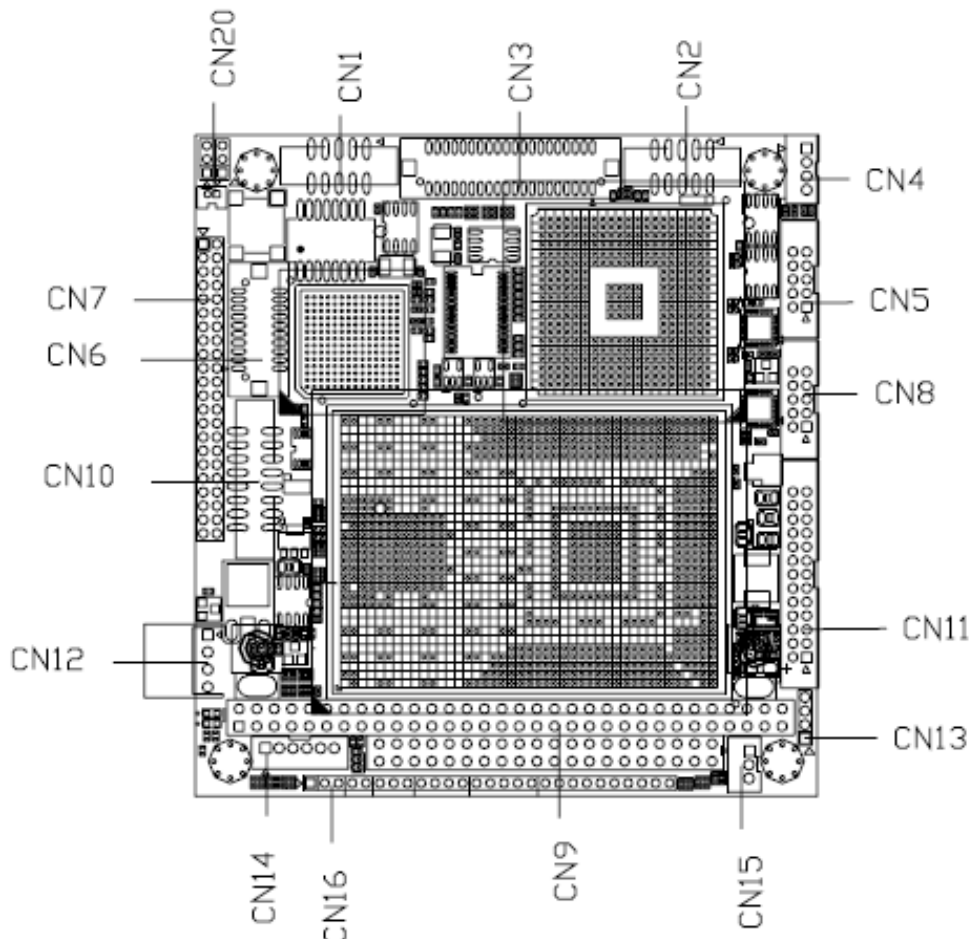
А.1.1 В УЧПУ применяется плата **CPU РСМ-3375F-L0A1E** (далее – **РСМ-3375**). Технические характеристики платы **CPU РСМ-3375**:

- CPU: VIA Mark 533MHz, L2 Cache 64KB
- BIOS: AWARD 256KB Flash BIOS
- системный чипсет: VIA VT82C686B
- ОЗУ: 1xSODIMM SDRAM 8/16/32/64/128/256/512MB
- Watch Dog Timer: таймер: 62 уровня
- интерфейс EIDE:
  - а) Primary IDE 1x2IDE (Master, Slave): HDD/CDROM
  - б) Secondary IDE Solid State Disk: CompactFlash Card (type I)
- интерфейс FDD: 1x2FDD: 3.5" (1.44MB)
- интерфейс 4AGP 4X VGA/LCD:
  - а) чипсет VIA Mark CoreFusion processor
  - б) видеопамять буфер кадра в ОЗУ: 4/8/16/32MB
  - в) интерфейс VGA CRT: до 1600x1200x16 bpp
  - г) интерфейс LVDS 2x18bit LVDS LCD Panel
  - д) интерфейс LCD 1x24bit TTL LCD Panel (TTL сигнал)
  - е) два дисплея CRT+LVDS, CRT+TTL
- интерфейс LPT: 1xLPT: режим SPP/EPP/ECP
- интерфейс Serial: 2 порта: COM1: RS232, COM2: RS232/422/485
- интерфейс USB: 2 порта USB V1.1: USB1, USB2
- интерфейс KB/Mouse: порт клавиатура/мышь
- интерфейс LAN:
  - а) чипсет Intel 82551ER
  - б) интерфейс IEEE 802.3u 10/100BASE-T Fast Ethernet
- шина расширения: PC/104 (ISA)
- габаритный размер: 96x90 мм
- напряжение питания: +5В+5%, +12В+5%
- мощность потребления:
  - а) максимальная 1,94А/5В
  - б) типовая 2,06А/5В (SDRAM 256MB, Mark 533MHz CPU)
- условия эксплуатации:
  - а) температура 0–60 °С,
  - б) влажность 0–95%, без конденсации влаги

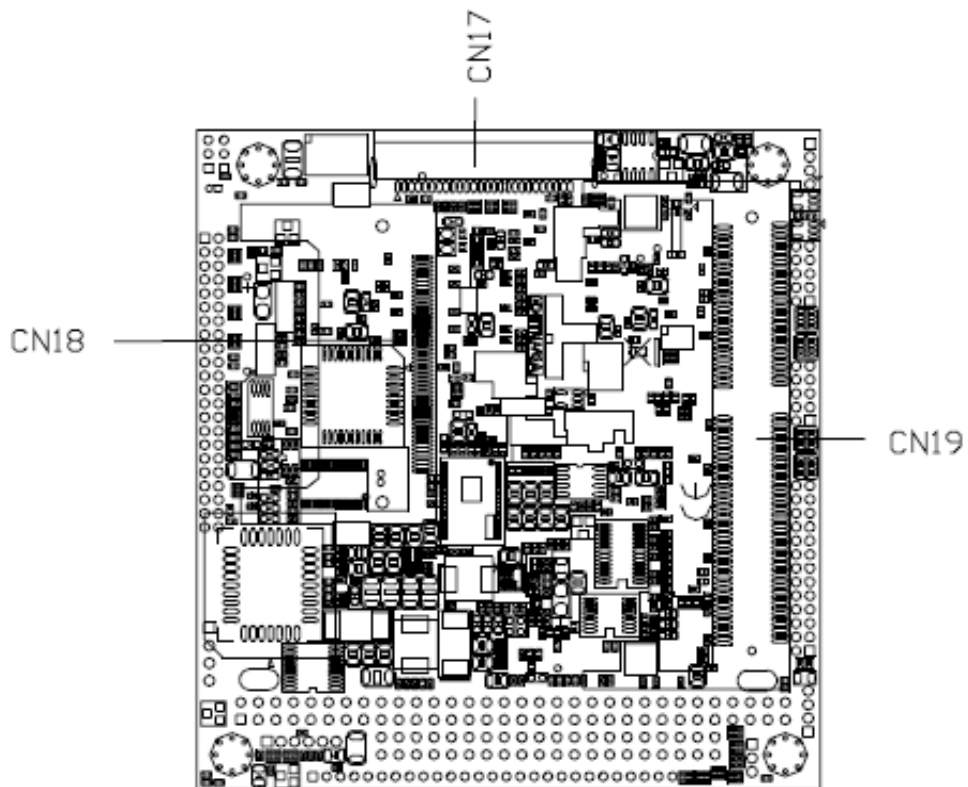
А.1.2 Расположение разъемов и джамперов платы **CPU РСМ-3375** представлено на рисунке А.1. Обозначения на плате: «**J**» – джампер, «**CN**» – разъем.

**Примечание** – Джампер состоит из двух или трёх металлических контактов в пластиковой основе, установленных на плате, и маленькой пластиковой «шляпки» с металлическим контактом внутри для замыкания контактов. Джамперы удобно использовать для установки конфигурации **CPU**, размыкая или замыкая их контакты.





а) сторона компонентов



б) сторона пайки

Рисунок А.1 - Расположение разъемов платы CPU PCM-3375

А.1.3. Обозначение и назначение джамперов платы **CPU PCM-3375** указаны в таблице А.1.

Таблица А.1 - Обозначение и назначение джамперов

Джампер	Назначение
<b>J1</b>	Обнуление CMOS
<b>J2</b>	Выбор питания LVDS дисплея

А.1.4. Обозначение и назначение разъёмов платы **CPU PCM-3375** указаны в таблице А.2.

Таблица А.2 - Обозначение и назначение разъёмов

Обозначение	Назначение	Обозначение	Назначение
<b>CN1</b>	Интерфейс LAN (Ethernet)	<b>CN11*</b>	Интерфейс LPT
<b>CN2</b>	Интерфейс USB: порты USB1, USB2	<b>CN12*</b>	Разъём входного питания
<b>CN3*</b>	Разъём FPD (Flat Panel Display: TTL)	<b>CN13*</b>	SM-BUS (System Management Bus)
<b>CN4*</b>	Порт COM2: RS422/485	<b>CN14</b>	Интерфейс KB_MS (KeyBoard/Mouse)
<b>CN5*</b>	Порт COM1: RS-232	<b>CN15*</b>	Разъём вентилятора
<b>CN6</b>	Разъём FPD (Flat Panel Display: LVDS)	<b>CN16*</b> (конт. 7-8 замкнуты)	Разъём многофункциональный (Multi-function)
<b>CN7</b>	Интерфейс Primary IDE	<b>CN17*</b>	Интерфейс FDD
<b>CN8</b>	Порт COM2: RS232	<b>CN18*</b>	Интерфейс CFC (CompactFlash Card) (Secondary IDE)
<b>CN9</b>	Интерфейс PC/104 (ISA)	<b>CN19</b>	SO-DIMM socket (Разъём системной памяти)
<b>CN10*</b>	Интерфейс VGA	<b>CN20</b>	Разъём батареи

**Примечание** - Разъёмы, отмеченные знаком «\*», в работе УЧПУ не участвуют

А.1.5. В таблицах А.3–А.23 приведены сигналы интерфейсов, а также указана информация, необходимая для выбора конфигурации **CPU**. Заводские установки выделены в таблицах серым цветом.

Таблица А.3 - Выбор режима CMOS (**J1**)

Режим	J1
3.0 V normal	Замкнуто 1-2
Очистка CMOS	Замкнуто 2-3

Таблица А.4 - Выбор питания LVDS дисплея (**J2**)

Напряжение	J2
5V	Замкнуто 1-2
3,3V	Замкнуто 2-3

Таблица А.5 - Интерфейс LAN (**CN1**)

Контакт	Сигнал	Контакт	Сигнал
1	Vcc LAN	2	ACT LED
3	Rx+	4	Rx-
5	LINK LED	6	TEMPLANE
7	NC	8	RTEMPLANE
9	Tx+	10	Tx-

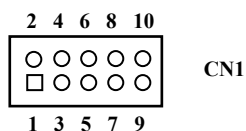


Таблица А.6 - Интерфейс USB1, USB2 (CN2)

Контакт	Сигнал	Контакт	Сигнал
1	Vcc USB1 (+5V)	2	Vcc USB2 (+5V)
3	USB1N	4	USB2N
5	USB1P	6	USB2P
7	GND	8	GND
9	GND	-	-

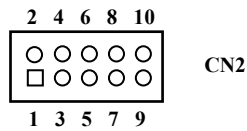


Таблица А.7 - Разъём FPD (Flat Panel Display: TTL) (CN3)

Контакт	Сигнал	Контакт	Сигнал
1	Vcc_LCD (+5.0V)	2	Vcc_LCD (+5.0V)
3	GND	4	GND
5	Vcc3_LCD (+3.3V)	6	Vcc3_LCD (+3.3V)
7	NC	8	GND
9	FP_z_D0	10	FP_z_D1
11	FP_z_D2	12	FP_z_D3
13	FP_z_D4	14	FP_z_D5
15	FP_z_D6	16	FP_z_D7
17	FP_z_D8	18	FP_z_D9
19	FP_z_D10	20	FP_z_D11
21	FP_z_D12	22	FP_z_D13
23	FP_z_D14	24	FP_z_D15
25	FP_z_D16	26	FP_z_D17
27	FP_z_D18	28	FP_z_D19
29	FP_z_D20	30	FP_z_D21
31	FP_z_D22	32	FP_z_D23
33	GND	34	GND
35	FP_z_CLK	36	FP_z_VS
37	FP_z_DE	38	FP_z_HS
39	NC	40	FP_ENAVEE

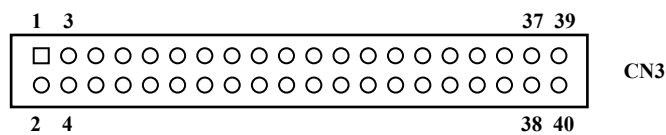


Таблица А.8 - Интерфейс RS422/485 (COM2) (CN4)

Контакт	Сигнал
1	RXD485-
2	RX485+
3	TX485+
4	TX485-

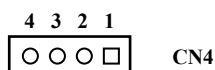


Таблица А.9 - Интерфейс RS232 (COM1) (CN5)

Контакт	Сигнал	Контакт	Сигнал
1	DCDA#	2	DSRA#
3	RXA	4	RTSA#
5	TXA	6	CTSA#
7	DTRA#	8	RIA#
9	GND	10	GND

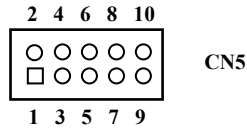


Таблица А.10 - Разъём FPD (Flat Panel Display: LVDS) (CN6)

Контакт	Сигнал	Контакт	Сигнал
1	GND	2	GND
3	LVDS0_D0+	4	LVDS1_D0+
5	LVDS0_D0-	6	LVDS1_D0-
7	LVDS0_D1+	8	LVDS1_D1+
9	LVDS0_D1-	10	LVDS1_D1-
11	LVDS0_D2+	12	LVDS1_D2+
13	LVDS0_D2-	14	LVDS1_D2-
15	LVDS0_CLK+	16	LVDS1_CLK+
17	LVDS0_CLK-	18	LVDS1_CLK-
19	Vcc_LVDS	20	Vcc_LVDS

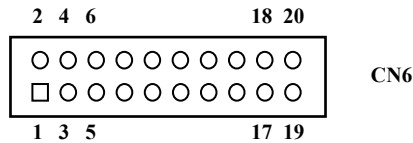


Таблица А.11 - Интерфейс Primary IDE (CN7)

Контакт	Сигнал	Контакт	Сигнал
1	PIDERS#	2	GND
3	PDD7	4	PDD8
5	PDD6	6	PDD9
7	PDD5	8	PDD10
9	PDD4	10	PDD11
11	PDD3	12	PDD12
13	PDD2	14	PDD13
15	PDD1	16	PDD14
17	PDD0	18	PDD15
19	GND	20	NC
21	PDDREQX	22	GND
23	PDIOWX#	24	GND
25	PDIORX#	26	GND
27	PDRDYX#	28	GND
29	PDDACKX#	30	GND
31	IIRQ14	32	NC
33	PDA1	34	NC
35	PDA0	36	PDA2
37	CS0P#	38	CS1P#
39	PIDEACT#	40	GND
41	Vcc	42	Vcc
43	GND	44	NC

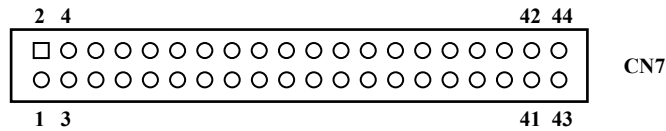


Таблица А.12 – Интерфейс RS232 COM2 (CN8)

Контакт	Сигнал	Контакт	Сигнал
1	DCDB#	2	DSRB#
3	RXB	4	RTSB#
5	TXB	6	CTSB#
7	DTRB#	8	RIB#
9	GND	10	GND

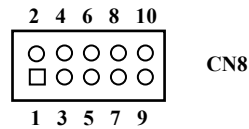


Таблица А.13 – Интерфейс шины PC/104 (CN9)

Конт.	Сигнал	Конт.	Сигнал	Конт.	Сигнал	Конт.	Сигнал
A1	IOCHK#	B1	GND	C1	GND	D1	GND
A2	SD7	B2	REST	C2	SBHE#	D2	MEMCS16#
A3	SD6	B3	+5V	C3	LA23	D3	IOCS16#
A4	SD5	B4	IRQ9	C4	LA22	D4	IRQ10
A5	SD4	B5	-5V	C5	LA21	D5	IRQ11
A6	SD3	B6	DRQ2	C6	LA20	D6	IRQ12
A7	SD2	B7	-12V	C7	LA19	D7	IRQ15
A8	SD1	B8	ENDXFR#	C8	LA18	D8	IRQ14
A9	SD0	B9	+12V	C9	LA17	D9	DACK0#
A10	IOCHRDY	B10	GND	C10	MEMR#	D10	DRQ0
A11	SAEN	B11	SMEMW#	C11	MEMW#	D11	DACK5#
A12	SA19	B12	SMEMR#	C12	SD8	D12	DRQ5
A13	SA18	B13	IOW#	C13	SD9	D13	DACK6#
A14	SA17	B14	IOR#	C14	SD10	D14	DRQ6
A15	SA16	B15	DACK3#	C15	SD11	D15	DACK7#
A16	SA15	B16	DRQ3	C16	SD12	D16	DRQ7
A17	SA14	B17	DACK1#	C17	SD13	D17	+5V
A18	SA13	B18	DRQ1	C18	SD14	D18	MASTER#
A19	SA12	B19	REFRESH#	C19	SD15	D19	GND
A20	SA11	B20	STSClk	C20	KEY	D20	GND
A21	SA10	B21	IRQ7	-	-	-	-
A22	SA9	B22	IRQ6	-	-	-	-
A23	SA8	B23	IRQ5	-	-	-	-
A24	SA7	B24	IRQ4	-	-	-	-
A25	SA6	B25	IRQ3	-	-	-	-
A26	SA5	B26	DACK2#	-	-	-	-
A27	SA4	B27	TC	-	-	-	-
A28	SA3	B28	BALE	-	-	-	-
A29	SA2	B29	+5V	-	-	-	-
A30	SA1	B30	OSC	-	-	-	-
A31	SA0	B31	GND	-	-	-	-
A32	GND	B32	GND	-	-	-	-

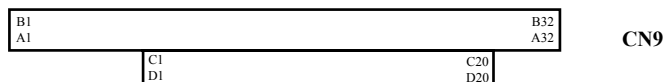


Таблица А.14 - Интерфейс VGA (CN10)

Контакт	Сигнал	Контакт	Сигнал
1	VGA_z_R	2	Vcc_VGA
3	VGA_z_G	4	GND
5	VGA_z_B	6	NC
7	NC	8	VGA_v_DDAT
9	GND	10	VGA_v_HS
11	GND	12	VGA_v_VS
13	GND	14	VGA_v_DCLK
15	GND	16	GND

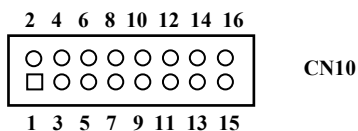


Таблица А.15 - Интерфейс LPT (CN11)

Контакт	Сигнал	Контакт	Сигнал
1	STB_O	2	PRN_AFD#
3	LPD0_O	4	PRN_ERR#
5	LPD1_O	6	PRN_INIT#
7	LPD2_O	8	PRN_SLIN#
9	LPD3_O	10	GND
11	LPD4_O	12	GND
13	LPD5_O	14	GND
15	LPD6_O	16	GND
17	LPD7_O	18	GND
19	PRN_ACK#	20	GND
21	PRN_BUSY	22	GND
23	PRN_RE	24	GND
25	PRN_SLCT	26	NC

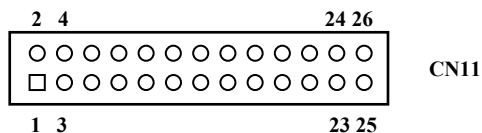


Таблица А.16 - Разъём входного питания (CN12)

Контакт	Сигнал
1	+12V
2	GND
3	GND
4	+5V

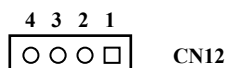


Таблица А.17 - Разъём шины SM-BUS (CN13)

Контакт	Сигнал
1	GND
2	SMB_DATA
3	SMB_CLK
4	Vcc3

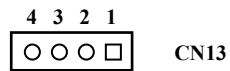


Таблица А.18 - Интерфейс KB MS (CN14)

Контакт	Сигнал
1	KCK
2	KDT
3	MCK
4	GND
5	VccKB
6	MDT

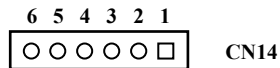


Таблица А.19 - Разъём вентилятора (CN15)

Контакт	Сигнал
1	FANSPEED
2	Vcc
3	GND

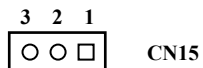


Таблица А.20 - Многофункциональный разъём (CN16)

Контакт	Сигнал	Контакт	Сигнал
1	V-5V	2	GND
3	V-12V	4	SWIN_RST#
5	GND	6	NC
7	WDG_OUT#	8	SWIN_RST#
9	Vcc	10	IRRX
11	IRTX	12	GND
13	V12_INVERTER	14	GND
15	ENABLE	16	VBR
17	Vcc	18	Vcc
19	DIO0	20	DIO1
21	DIO2	22	DIO3
23	DIO4	24	DIO5
25	DIO6	26	DIO7
27	GND	-	-

# - низкий уровень сигнала является активным.  
 На контакты 7-8 установить перемычку.

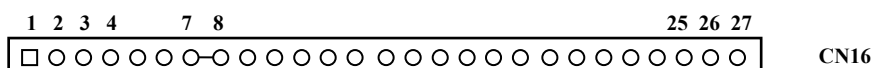


Таблица А.21 - Интерфейс FDD (CN17)

Контакт	Сигнал	Контакт	Сигнал
1	GND	2	INDEX#
3	GND	4	DSA#
5	GND	6	DSKCHG#
7	NC	8	NC
9	NC	10	MOA#
11	NC	12	DIR#
13	NC	14	STEP#
15	GND	16	WD#
17	GND	18	WE#
19	GND	20	TRACK0
21	GND	22	WP#
23	GND	24	RDATA#
25	GND	26	HEAD#

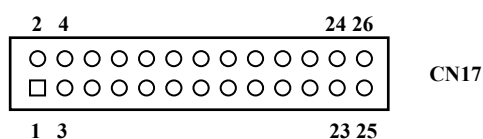
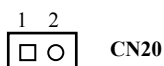


Таблица А.22 - Интерфейс CompactFlash (Secondary IDE) (CN18)

Контакт	Сигнал	Контакт	Сигнал
1	GND	26	GND
2	SDD3	27	SDD11
3	SDD4	28	SDD12
4	SDD5	29	SDD13
5	SDD6	30	SDD14
6	SDD7	31	SDD15
7	SDCS1#	32	SDCS3#
8	GND	33	NC
9	GND	34	SDIOR#
10	GND	35	SDIOW#
11	GND	36	Vcc
12	GND	37	IIRQ15
13	Vcc	38	Vcc
14	GND	39	GND
15	GND	40	NC
16	GND	41	SIDERST#
17	GND	42	SDRDY
18	SDA2	43	SDDREQ
19	SDA1	44	SDDACK#
20	SDA0	45	SDDACT#
21	SDD0	46	PDIAG#
22	SDD1	47	SDD8
23	SDD2	48	SDD9
24	NC	49	SDD10
25	GND	50	GND

Таблица А.23 - Разъём батареи (CN20)

Контакт	Сигнал
1	VBAT
2	GND







А.2.3 Обозначение и назначение разъёмов и перемычек платы управления **CONTROL NC302-24**:

- **J1** – переходной разъём интерфейса клавиатуры **KB** (вилка **PW 10-6-M**); обеспечивает по внутреннему кабелю связь с платой АЦК NC301-26 (**J2**); сигналы разъёма указаны в таблице А.24;

Таблица А.24 – Сигналы разъёма J1 (интерфейс клавиатуры KB)

Контакт	Сигнал	Контакт	Сигнал	Контакт	Сигнал
1	KBCLK	3	-	5	+5V (VccKB)
2	KBDATA	4	GND	6	-

- **J2** – внешний разъём дискретных каналов входа/выхода (розетка **DPS 25-F**); на панели разъёмов БУ имеет маркировку «**I/O**»; сигналы разъёма приведены в таблице 4.11;
- **J3** – переходной разъём интерфейса клавиатуры **KB** (вилка **PW 10-6-M**); обеспечивает по внутреннему кабелю связь с разъёмом **CN14** платы **CPU PCM-3375**; сигналы разъёма указаны в таблице А.25;

Таблица А.25 – Сигналы разъёма J5 (интерфейс клавиатуры KB)

Контакт	Сигнал	Контакт	Сигнал	Контакт	Сигнал
1	KBCLK	3	-	5	-
2	KBDATA	4	GND	6	-

- **J4** – внешний разъём канала **SSB** (вилка **DPS 9-M**) выведен на панель разъёмов БУ, где имеет маркировку «**SSB**»; обеспечивает по кабелю NC301-82 связь с разъёмом «**SSB-IN**» модуля расширения **SSB I/O NC301-4/NC230-33 №1**; сигналы разъёма приведены в таблице 4.13;
- **J5** – разъём питания +24В «**GND +24V**» (вилка **MSTBV 2,5/2-G-5,08**); дублирует контакты разъёма «**I/O**» БУ, на которые подаётся напряжение +24 В от внешнего источника питания;
- **J6** – разъём шины **PC/104** (104 контакта) – интерфейс **ISA**, обеспечивает связь с разъёмом шины **PC/104 (CN9)** платы **CPU PCM-3375**; сигналы разъёма указаны в таблице А.26;

Таблица А.26 – Сигналы шины **PC/104** (интерфейс ISA)

Конт.	Сигнал	Конт.	Сигнал	Конт.	Сигнал	Конт.	Сигнал
A1	IOCHK#	B1	GND	C1	GND	D1	GND
A2	SD7	B2	ISARST	C2	SBHE#	D2	-
A3	SD6	B3	+5V	C3	-	D3	IOCS16#
A4	SD5	B4	IRQ9	C4	-	D4	IRQ10
A5	SD4	B5	-	C5	-	D5	IRQ11
A6	SD3	B6	-	C6	-	D6	-
A7	SD2	B7	-	C7	-	D7	IRQ15
A8	SD1	B8	-	C8	-	D8	-
A9	SD0	B9	-	C9	-	D9	-
A10	IOCHRDY	B10	-	C10	-	D10	-
A11	-	B11	-	C11	-	D11	-
A12	-	B12	-	C12	SD8	D12	-
A13	-	B13	IOW#	C13	SD9	D13	-
A14	-	B14	IOR#	C14	SD10	D14	-
A15	-	B15	-	C15	SD11	D15	-
A16	-	B16	-	C16	SD12	D16	-
A17	-	B17	-	C17	SD13	D17	+5V
A18	-	B18	-	C18	SD14	D18	-
A19	-	B19	-	C19	SD15	D19	GND
A20	-	B20	SYSCLK	C20	-	D20	GND
A21	-	B21	-	-	-	-	-
A22	SA9	B22	-	-	-	-	-
A23	SA8	B23	-	-	-	-	-
A24	SA7	B24	-	-	-	-	-
A25	SA6	B25	-	-	-	-	-
A26	SA5	B26	-	-	-	-	-
A27	SA4	B27	-	-	-	-	-
A28	SA3	B28	BALE	-	-	-	-
A29	SA2	B29	+5V	-	-	-	-
A30	SA1	B30	-	-	-	-	-
A31	SA0	B31	GND	-	-	-	-
A32	GND	B32	GND	-	-	-	-

- **J7** – внешний разъём канала **RS422** (вилка **DPS 15-M**), выведен на панель разъёмов БУ, где имеет маркировку «**RS422**»; обеспечивает по кабелю NC301-81 связь с разъёмом «**C15-422**» ПС NC301-3; сигналы разъёма приведены в таблице 4.12;
- **J8** – внешний разъём каналов ЦИП (розетка **DBH 26-F**), обеспечивает по внешнему кабелю связь с импульсными входами управления приводов подачи; имеет маркировку «**PWM**» на панели разъёмов БУ; сигналы разъёма приведены в таблице 4.7;
- **J9** – разъём питания вентилятора NC301-26 +12 В в БУ (вилка **MPW-2**);
- **J11** – переходной разъём интерфейса **RS232** порта **COM2** (вилка **BH 10-G**); обеспечивает по внутреннему кабелю связь с платой **CPU PCM-3375 (CN8)**; сигналы разъёма приведены в таблице А.27;

Таблица А.27 - Сигналы разъёма J13 (интерфейс RS232 порта COM2)

Контакт	Сигнал	Контакт	Сигнал
1	DCD#	2	DSR#
3	RXD2	4	RTS#
5	TXD2	6	CTS#
7	DTR#	8	RI#
9	GND	10	GND

- **J10, J12-J14** - внешние разъёмы четырёх каналов энкодера (четыре розетки **DPS 9-F**), обеспечивают по внешним кабелям связь с энкодерами управляемых приводов; на панели разъёмов БУ имеют маркировку соответственно «**ENCODE4**»-«**ENCODE1**»; сигналы канала энкодера приведены в таблице 4.2;
- **J15** - входной разъём питания «**POWER IN**» (вилка **MSTBV 2,5/6-GF-5,08**), выведен на заднюю стенку БУ, обеспечивает по кабелю связь с источником питания NC301-11; сигналы разъёма указаны в таблице А.28;

Таблица А.28 - Сигналы разъёма J2

Контакт	Сигнал	Контакт	Сигнал	Контакт	Сигнал
1	+5V	3	GND	5	+12V
2	+5V	4	GND	6	ALI0N/

- **J16** - внешний разъём четырёх каналов АЦП 12 разр. и одного канала ЦАП 16 разр. (вилка **DBH 26-M**); имеет маркировку «**AD**» на панели разъёмов БУ; сигналы каналов АЦП и ЦАП приведены в таблице 4.9;
- **J17** - разъём связи с конвертором питания **TFT** (вилка **PW 10-5-M**); обеспечивает по кабелю подачу напряжения +5 В и +12 В на плату конвертора питания **TFT BF-5 (CN1)**; сигналы разъёма приведены в таблице А.29;

Таблица А.29 - Сигналы разъёма J17

Контакт	Сигнал	Контакт	Сигнал	Контакт	Сигнал
1	+12V	3	+5V	5	GND
2	+12V	4	GND	-	-

- **J18** - разъём связи с конвертором питания **TFT** (вилка **PW 10-4-M**); обеспечивает по кабелю подачу напряжения +3,3 В и +12 В на плату конвертора питания **TFT**; с конвертором питания **TFT BF-5** не используется;
- **J19** - внешний разъём выводов НРК реле готовности УЧПУ **SPEPN U104** (вилка **MSTBV 2,5/2-GF-5,08**); на задней стенке БУ имеет маркировку «**SPEPN**»;
- **HOLE1** - металлизированное отверстие под винт  $\varnothing 4$  мм для соединения шины **GND** платы управления **CONTROL NC302-24** с корпусом БУ NC302-2;

- **S1, S2** – 2 джампера на 3 контакта; переключками джамперов устанавливают связь контроллера периферии с модулями расширения **SSB I/O** NC301-4/NC230-33; наличие переключков на указанных ниже контактах определяет вариант расширения входов/выходов УЧПУ NC-302:
  - S1: 2-3, S2: 2-3** – нет связи с МР **SSB I/O**,
  - S1: 2-3, S2: 1-2** – связь с одним МР **SSB I/O**,
  - S1: 1-2, S2: 2-3** – связь с двумя МР **SSB I/O**,
  - S1: 1-2, S2: 1-2** – запрещённая комбинация;
- **S3** – технологический джампер на 2 контакта (сигнал **IOCHCK/**), используется при настройке платы управления **CONTROL** NC302-24; в рабочем режиме должна быть установлена переключка (**Closed**);
- **S4** – технологический джампер на 2 контакта (сигнал **IOCHRDY/**), используется при настройке платы управления **CONTROL** NC302-24; в рабочем режиме должна быть установлена переключка (**Closed**);
- **S5** – четыре джампера на 2 контакта каждый; обеспечивают выбор прерывания для схемы **WatchDog**, которая интегрирована в м/схему **FPGA EPC1K30**:
  - 1-2 замкнуто: **IRQ9**,
  - 3-4 замкнуто: **IRQ10**,
  - 5-6 замкнуто: IRQ11**,
  - 7-8 замкнуто: **IRQ15**;

переключкой устанавливают прерывание **IRQ11**: конт. **5-6** – замкнуты (**Closed**);
- **S6, S7** – 2 джампера на 3 контакта:
  - S6** – канал А,
  - S7** – канал В;

переключками джамперов устанавливают тип входа электронного штурвала по каналам А и В:

  - S6, S7: конт. 1-2 замкнуты – дифференциальный вход**,
  - S6, S7: конт. 2-3 замкнуты – одиночный вход**;
- **S9** – технологический разъём из 4-х джамперов на 2 контакта (8 контактов: 1-2, 3-4, 5-6, 7-8); служит для подключения аппаратуры программирования к м/схеме **FPGA EPC1K30/50 (U20)**; в рабочем режиме все переключки должны быть сняты;
- **S8, S10-S12** – 4 джампера на 3 контакта:
  - S8** – 1-ый канал ЦИП,
  - S10** – 2-ой канал ЦИП,
  - S11** – 3-ий канал ЦИП,
  - S12** – 4-ый канал ЦИП;

переключками джамперов разрешают/запрещают обратную связь приводов по любому из четырёх каналов ЦИП:

конт. 1-2 замкнуты: обратная связь разрешена,  
конт. 2-3 замкнуты: обратная связь запрещена;

- **S13, S14** – 2 джампера на 3 контакта; переключками джамперов устанавливают дискретность ЦИП:
  - S13:** 2-3, **S14:** 2-3 – 61.000 Гц,
  - S13:** 2-3, **S14:** 1-2 – 30.500 Гц,
  - S13:** 1-2, **S14:** 2-3 – 15.250 Гц,
  - S13:** 1-2, **S14:** 1-2 – 7.625 Гц
- **S15** – 1 джампер на 3 контакта; переключкой джампера устанавливают разрядность ЦИП:
  - S15:** конт. 1-2 замкнуты – ЦИП 16 разрядов,
  - S15:** конт. 2-3 замкнуты – ЦИП 14 разрядов;
- **S16** – 1 джампер на 3 контакта; переключкой джампера устанавливают режим работы ЦИП:
  - S16:** конт. 1-2 замкнуты – 1 серия импульсов и **DIR**,
  - S16:** конт. 2-3 замкнуты – 2 серии импульсов;
- **S19** – 1 джампер на 3 контакта; переключкой джампера устанавливают аппаратное разрешение контроля обрыва сигналов и питания энкодера:
  - S19:** конт. 1-2 замкнуты – контроль разрешён,
  - S19:** конт. 2-3 замкнуты – контроль запрещён;
- **S17, S18, S20-S25** – 8 джамперов на 3 контакта:
  - S17, S18** – 1-ый канал ЦИП,
  - S20, S21** – 2-ой канал ЦИП,
  - S22, S23** – 3-ий канал ЦИП,
  - S24, S25** – 4-ый канал ЦИП;

переключками джамперов устанавливают тип выходных сигналов канала ЦИП:

конт. 1-2 замкнуты: дифференциальный сигнал,  
конт. 2-3 замкнуты: одиночный сигнал (инверсный);

- **U20** – программируемая логическая матрица с эксплуатационным программированием **EPIC1K30**, выполняет функции контроллера периферии;
- **U104** – реле готовности УЧПУ «**SPEPN**».

### **A.3 Плата разъёмов LAN AND USB NC301-25**

A.3.1 Расположение разъёмов и переключек платы разъёмов **LAN AND USB NC301-25** показано на рисунке A.3.

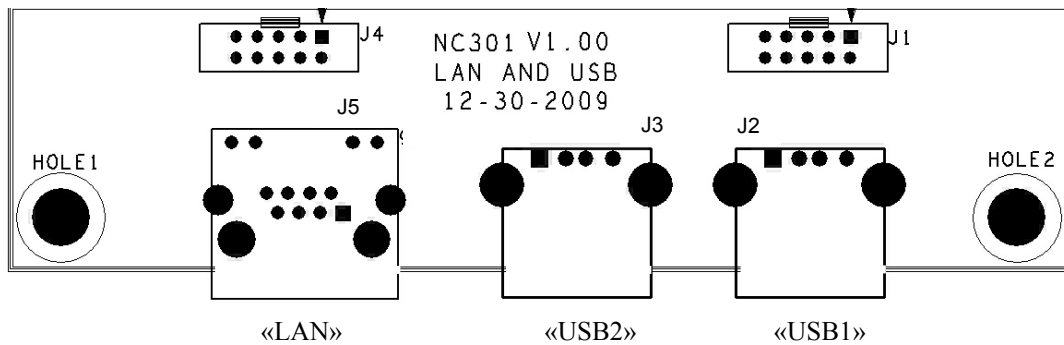


Рисунок А.3 - Плата разъемов LAN AND USB NC301-25 (V1.00)

Назначение разъемов платы NC301-25:

- **J1** - переходной разъем интерфейса **USB** (вилка **BH 10-G**); обеспечивает по внутреннему кабелю связь с разъемом портов **USB0**, **USB1** платы **CPU PCM-3375 (CN2)**; сигналы разъема **J1** приведены в таблице А.30;

Таблица А.30 - Сигналы разъема J1 платы NC301-25

Контакт	Сигнал	Контакт	Сигнал
1	+5V	2	+5V
3	USB0-	4	USB1-
5	USB0+	6	USB1+
7	GND	8	GND
9	GND	10	-

- **J2** - переходной разъем порта **USB0** (розетка **USBA-4G**); имеет маркировку «**USB1**» на задней стенке БУ NC302-2; обеспечивает по кабелю **USB** связь БУ с разъемом «**USB1**» на задней стенке ПС NC301-3; сигналы разъема «**USB1**» приведены в таблице А.31;

Таблица А.31 - Сигналы разъема J2 («USB1») платы NC301-25

Контакт	Сигнал	Контакт	Сигнал
1	+5V	3	+5V
2	USB0-	4	USB0+

- **J3** - переходной разъем порта **USB1** (розетка **USBA-4G**); имеет маркировку «**USB2**» на задней стенке БУ NC302-2; обеспечивает по кабелю **USB** связь БУ с разъемом «**USB2**» на задней стенке ПС NC301-3; сигналы разъема «**USB2**» приведены в таблице А.32;

Таблица А.32 - Сигналы разъема J3 («USB2») платы NC301-25

Контакт	Сигнал	Контакт	Сигнал
1	+5V	3	+5V
2	USB1-	4	USB1+

- **J4** - переходной разъем интерфейса **LAN** (вилка **BH 10-G**); обеспечивает связь с разъемом интерфейса **Ethernet**

платы **CPU РСМ-3375 (СN1)**; сигналы разъёма **J4** приведены в таблице А.33;

Таблица А.33 – Сигналы разъёма J4 платы NC301-25

Контакт	Сигнал	Контакт	Сигнал
1	+5V (Vcc LAN)	2	ACT_LED
3	RX+	4	RX-
5	LINK_LED	6	TEMPANE (GND LAN)
7	-	8	RTEMPANE (GND LAN)
9	TX+	10	TX-

- **J5** – внешний разъём интерфейса **Ethernet** (стандартная розетка **RJ-45** с индикацией); имеет маркировку «**LAN**» на задней стенке БУ NC302-2; обеспечивает подключение УЧПУ к локальной сети; сигналы разъёма «**LAN**» приведены в таблице А.34.

Таблица А.34 – Сигналы разъёма J5 («LAN») платы NC301-25

Контакт	Сигнал	Контакт	Сигнал
1	TX+	8	COMM4
2	TX-	9	Vcc LAN (LED+)
3	RX+	10	ACT_LED (LED-)
4	COMM1	11	Vcc LAN (LED2+)
5	COMM2	12	LINK_LED (LED2-)
6	RX-	13	PE1
7	COMM3	14	PE2

- **HOLE1** – металлизированное отверстие под винт Ø 4 мм для соединения корпуса разъёма «**LAN**» платы NC301-25 с корпусом БУ NC302-2;
- **HOLE2** – металлизированное отверстие под винт Ø 4 мм для соединения корпусов разъемов «**USB1**» и «**USB2**» платы NC301-25 с корпусом БУ NC302-2.



## ПРИЛОЖЕНИЕ Б (справочное) PHOENIX-AWARD BIOS SETUP

### Б.1 BIOS. Общая информация

Б.1.1 **BIOS** (Basic Input/Output System) – базовая система ввода/вывода, является важным элементом системной платы устройства. **BIOS** представляет собой аппаратно встроенное в системную плату программное обеспечение (набор подпрограмм), которое доступно без обращения к диску. Программный код **BIOS** записывают в микросхему ПЗУ (**ROM** – Read Only Memory) системной платы, он необходим для управления клавиатурой, видеокартой, дисками, портами и другими аппаратными компонентами. При отключении питания устройства ПЗУ сохраняет занесённую в него информацию. Такая технология позволяет обеспечить постоянную доступность **BIOS** независимо от работоспособности внешних по отношению к системной плате аппаратных компонентов (например, загрузочных дисков).

Б.1.2 В системной плате **PCM-3375**, которая входит в состав УЧПУ NC-302, используется **BIOS** фирмы **PHOENIX-AWARD: 256KB Flash BIOS**. Это означает, что **BIOS** записана в микросхему ПЗУ типа **EEPROM** (Electrically Erasable Programmable ROM – электрически стираемая программируемая память только для чтения), ёмкостью **256KB**, которая представляет собой современную память **Flash ROM**.

### Б.2 Назначение BIOS

Б.2.1 **BIOS** выполняет несколько функций:

- запускает устройство и процедуру самотестирования по включению питания **POST** (Power On-Self-Test);
- настраивает параметры устройства с помощью программы «**CMOS Setup Utility**»;
- поддерживает функции ввода/вывода с помощью программных прерываний **BIOS**.

Б.2.2 Первое устройство, которое запускается после включения питания УЧПУ – блок питания. Если все питающие напряжения окажутся в норме, вступает в работу центральный процессор (**CPU**), который считывает содержимое м/схемы **BIOS** и начинает выполнять записанную в ней процедуру самотестирования **POST**.

Если в процессе тестирования **POST** выявляет ошибку, на экран дисплея выводится сообщение об этой ошибке. Ошибки могут быть критическими (непреодолимыми) или не критическими. При не критической ошибке на экране обычно появляется инструкция: «**press <F1> to Resume**» (нажать клавишу **<F1>** для продолжения). Следует записать информацию об ошибке и нажать клавишу **<F1>** для продолжения загрузки.

После успешного завершения процедуры **POST** запускается поиск загрузочного сектора, который может находиться на жёстком диске или сменном носителе, и производится загрузка ОС.

Б.2.3 В **BIOS** содержатся все необходимые установки для работы программ с аппаратными компонентами УЧПУ. Однако существует некоторая информация об устройстве, которая может меняться, это – информация о конфигурации устройства.

Параметры конфигурации устройства, которые могут меняться, заносятся в специальную микросхему памяти **CMOS** (далее – **CMOS**), которая расположена на системной плате и представляет собой ОЗУ (**RAM** – Random Access Memory) с низким энергопотреблением. При отключении питания УЧПУ **CMOS** сохраняет занесённую в неё информацию за счёт встроенной в системную плату литиевой батареи 3V/210мАн. Срок службы литиевой батареи составляет 10 лет.

Во время выполнения процедуры **POST** производится проверка конфигурации УЧПУ на соответствие параметрам, установленным в **CMOS**. Параметры конфигурации устройства, установленные в **CMOS**, в случае необходимости можно переустанавливать. Изменяя эти параметры, пользователь может настроить работу отдельных устройств и системы в целом по своим потребностям. Программа (утилита), которая выполняет редактирование параметров конфигурации устройства и их запись в **CMOS**, входит в состав **BIOS** и называется «**CMOS Setup Utility**» (далее – **Setup**).

Б.2.4 Установка параметров конфигурации УЧПУ в **CMOS** производится фирмой-изготовителем УЧПУ ООО «Балт-Систем».

#### **ВНИМАНИЕ !**

- 1. В ПОСЛЕДУЮЩИХ РАЗДЕЛАХ ПРИ ОПИСАНИИ ОПЦИЙ ГЛАВНОГО МЕНЮ SETUP НА РИСУНКАХ Б.2-Б.13 УКАЗАНЫ ПАРАМЕТРЫ CMOS, УСТАНОВЛЕННЫЕ ФИРМОЙ-ИЗГОТОВИТЕЛЕМ УЧПУ.**
- 2. В ОПИСАНИИ ОПЦИЙ SETUP МЫ НЕ БУДЕМ ОСТАНАВЛИВАТЬСЯ НА ВСЕХ ПУНКТАХ МЕНЮ ОПЦИЙ SETUP.**

### **Б.3 Вход в Setup. Главное меню BIOS «CMOS Setup Utility»**

Б.3.1 Вход в **BIOS Setup** возможен только при включении УЧПУ: включить УЧПУ и сразу же нажать клавишу <Del>. Удерживать клавишу <Del> в нажатом состоянии до момента входа в программу, пока на экране дисплея не появится окно Главного меню утилиты **BIOS** – «**CMOS Setup Utility**» в соответствии с рисунком Б.1.

Б.3.2 Главное меню утилиты **Setup** включает 11 опций, расположенных в два столбца. При входе в Главное меню курсор автоматически устанавливается на первой опции: первая опция выделяется красным цветом. При этом функция выделенной опции Главного меню отображается в нижней части окна.

Семь первых опций Главного меню, отмеченные треугольником, имеют вложенные меню с перечнем доступных параметров. Установка конкретного значения (опции) в каждом параметре вложенного меню определяет программно-аппаратную конфигурацию УЧПУ.

Последующие четыре опции представляют собой команды. При входе в любую из этих опций появляется небольшое диалоговое окно с подсказкой, которая определяет действие оператора по выполнению выбранной команды. Первая из четырёх команд позволяет загрузить оптимизированные стандартные настройки устройства, вторая – установить/изменить/отменить пароль для доступа в **Setup** и/или **System**. Две последних команды Главного меню определяют порядок выхода из **Setup**.

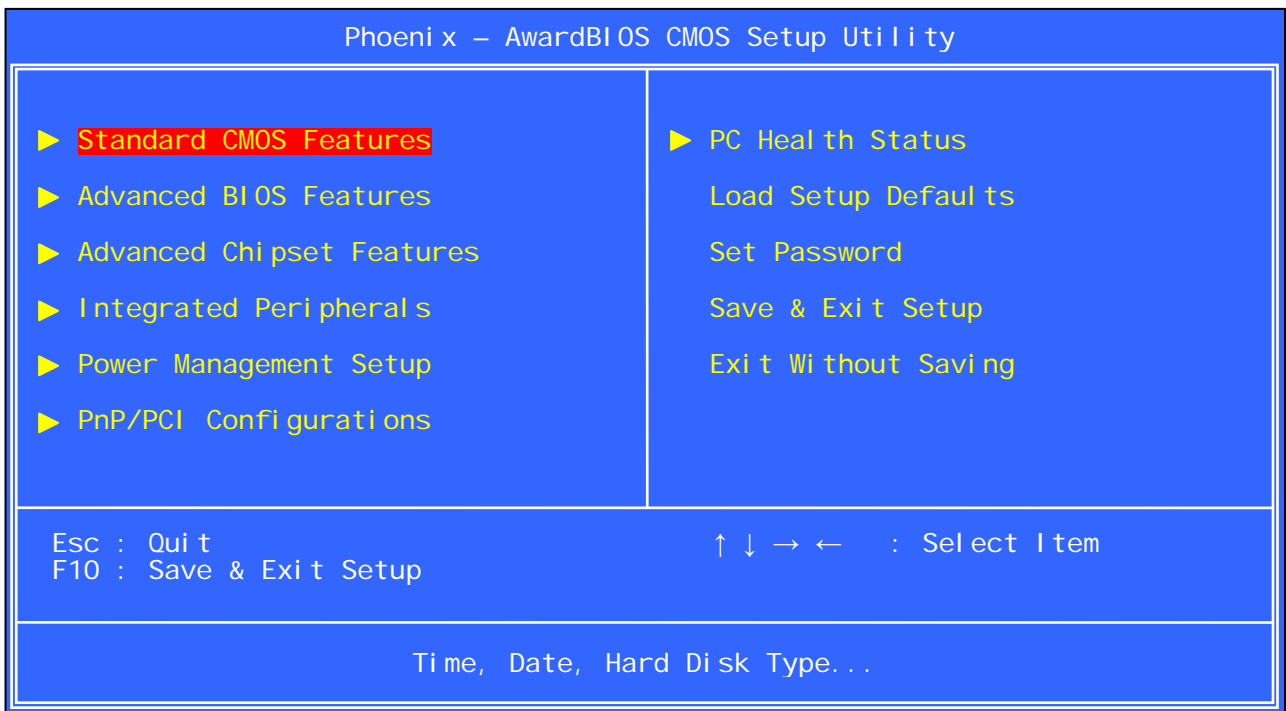


Рисунок Б.1 - Главное меню утилиты BIOS «CMOS Setup»

Б.3.3 Под перечнем опций указаны клавиши управления, которые доступны пользователю в Главном меню, и их функции:

<↑>, <↓>, <←>, <→> - перемещение по опциям Главного меню: выбранная опция выделяется красным цветом;

<ENTER> - вход в выбранную опцию: появляется вложенное меню со списком доступных параметров в первых семи опциях или диалоговое окно с подсказкой для выполнения команды в последних четырех опциях;

<ESC> - выход из **Setup** с отменой всех изменений, при этом нужно подтвердить выполняемое действие с помощью клавиш <Y> и <Enter>;

<F10> - выход из **Setup** с сохранением всех внесённых изменений, при этом нужно подтвердить выполняемое действие с помощью клавиш <Y> и <Enter>.

## Б.4 Организация меню и клавиши управления в опциях Setup

Б.4.1 При входе в любую из первых семи опций Главного меню **Setup** появляется окно вложенного меню 1-ого уровня (**Menu Level ►**) с перечнем параметров. Параметры меню 1-ого уровня, отмеченные треугольником, имеют вложенное меню 2-ого уровня (**Menu Level ►►**). Параметры меню 2-ого уровня, отмеченные треугольником, имеют вложенное меню 3-его уровня (**Menu Level ►►►**). Такая система уровней меню используется для упрощения процедуры настройки некоторых параметров.

Б.4.2 Окна меню всех уровней имеют одинаковую структуру. В верхней части окна выводится название меню. В левой части окна находится список параметров (пунктов) выбранного меню. Справа от названия параметра имеется ограниченное квадратными скобками поле, куда выводится текущее значение параметра. В этом поле, если на него установлен курсор, можно прокрутить перечень всех возможных опций (значений параметра), и выбрать необходимую опцию, так как перечень организован по принципу зацикленного списка. Изменение значений параметров выполняется при помощи клавиатуры (см. п.Б.4.4).

Если список меню содержит много параметров и превышает размеры окна по вертикали, то в этом случае для просмотра всех параметров предусмотрена вертикальная линейка прокрутки. Линейка прокрутки располагается справа от текущих значений параметров. Для работы линейки прокрутки используются клавиши вертикального перемещения курсора <↑> и <↓>.

Некоторые параметры меню имеют краткую справочную информацию, раскрывающую смысл параметра. Когда курсор устанавливается в поле текущего значения такого параметра, в зоне «**Item Help**», расположенной в правой части окна, отображается текст справки.

Б.4.3 Для удобства работы вся информация в окне любого меню представлена в цветовой гамме. Наименования параметров выводятся на экран в белом цвете. Устанавливаемые значения параметров (опции), которые могут изменяться, выводятся на экран жёлтым цветом. Курсор при входе в любое меню автоматически устанавливается в поле первого параметра: содержимое поля выделяется красным цветом.

В голубом цвете параметр и его значение выводятся на экран в двух случаях:

- параметр носит информационный характер: он предназначен только для чтения и не может изменяться пользователем; этот параметр относится к разряду параметров, контролируемых аппаратным мониторингом;
- параметр находится в не активированном состоянии; для активирования такого параметра необходимо изменить значение другого, связанного с ним параметра.

Б.4.4 В нижней части окна располагается подсказка по использованию функциональных клавиш в этом меню. Для выполнения операций в меню любого уровня используется набор одних и тех же клавиш управления.

Обозначение и назначение клавиш управления в меню опций **Setup**:

<↑>, <↓>, <←>, <→>	- перемещение по пунктам (параметрам) меню 1-ого, 2-ого и 3-его уровня;
<+> (<PgUp>) / <*> (<PgDn>)	- изменение значения выбранного параметра в поле параметра;
<ENTER>	- выполнение команды: подтверждение выбранного значения параметра (опции);
<Esc>	- переход в вышестоящее меню: из меню 3-его уровня в меню 2-ого, из меню 2-ого



при загрузке ОС (**Halt On**). В конце списка параметров автоматически отображается информация о размерах имеющейся в устройстве памяти.

Б.5.2 Пункт меню 1-ого уровня «**Date (mm:dd:yy)**» позволяет установить текущую дату в формате: месяц, день, год.

Пункт меню 1-ого уровня «**Time (hh:mm:ss)**» даёт возможность указать текущее время в формате: часы, минуты, секунды.

Эти параметры нужны, чтобы УЧПУ «знало» текущее время и дату.

Б.5.3 Далее идут типы дисковых накопителей, подключённых к встроенному **IDE**-контроллеру. Встроенный **IDE**-контроллер системной платы УЧПУ имеет два канала: **Primary** – первичный канал (**Channel0**) и **Secondary** – вторичный канал (**Channel1**). К каждому каналу **IDE**-контроллера можно подключить два дисковых накопителя: главный – **Master** и подчинённый – **Slave**. В используемой версии **BIOS** указываются все накопители, которые можно подключить к встроенному **IDE**-контроллеру:

- ▶ **Primary Master** [] – главный диск на первичном канале;
- ▶ **Primary Slave** [] – подчинённый диск на первичном канале;
- ▶ **Secondary Master** [] – главный диск на вторичном канале;
- ▶ **Secondary Slave** [] – подчинённый диск на вторичном канале.

Чтобы система могла работать с дисковыми накопителями, необходимо установить тип и характеристики этих накопителей. Указанные пункты меню 1-ого уровня имеют вложенное меню 2-ого уровня («**IDE Primary Master**», «**IDE Primary Slave**», «**IDE Secondary Master**», «**IDE Secondary Slave**») для автоматического детектирования параметров жёсткого диска (**HDD**), а также для определения типа и параметров дискового накопителя, отличного от **HDD**.

Особенно важно правильно установить параметры для жёстких дисков (**HDD**):

- **Capacity** – объём жёсткого диска (MB);
- **Cylinder** – количество цилиндров жёсткого диска;
- **Head** – количество головок на диске;
- **Precomp** – предварительная компенсация записи; для современных **HDD** этот параметр потерял свою актуальность и не используется (обычно значение равно 0);
- **Landing Zone** – зона парковки головок жёсткого диска при включении питания;
- **Sector** – количество секторов на одной дорожке.

Б.5.3.1 Для входа в меню 2-ого уровня следует установить курсор в поле опции соответствующего пункта меню 1-ого уровня «**IDE Primary Master**»/«**IDE Primary Slave**»/«**IDE Secondary Master**»/«**IDE Secondary Slave**», нажать клавишу <Enter> (см. справочную информацию в зоне <Item Help> меню 1-ого уровня). Перед вами появится меню 2-ого уровня.

На рисунке Б.3 в качестве примера представлено меню 2-ого уровня «**IDE Primary Master**».

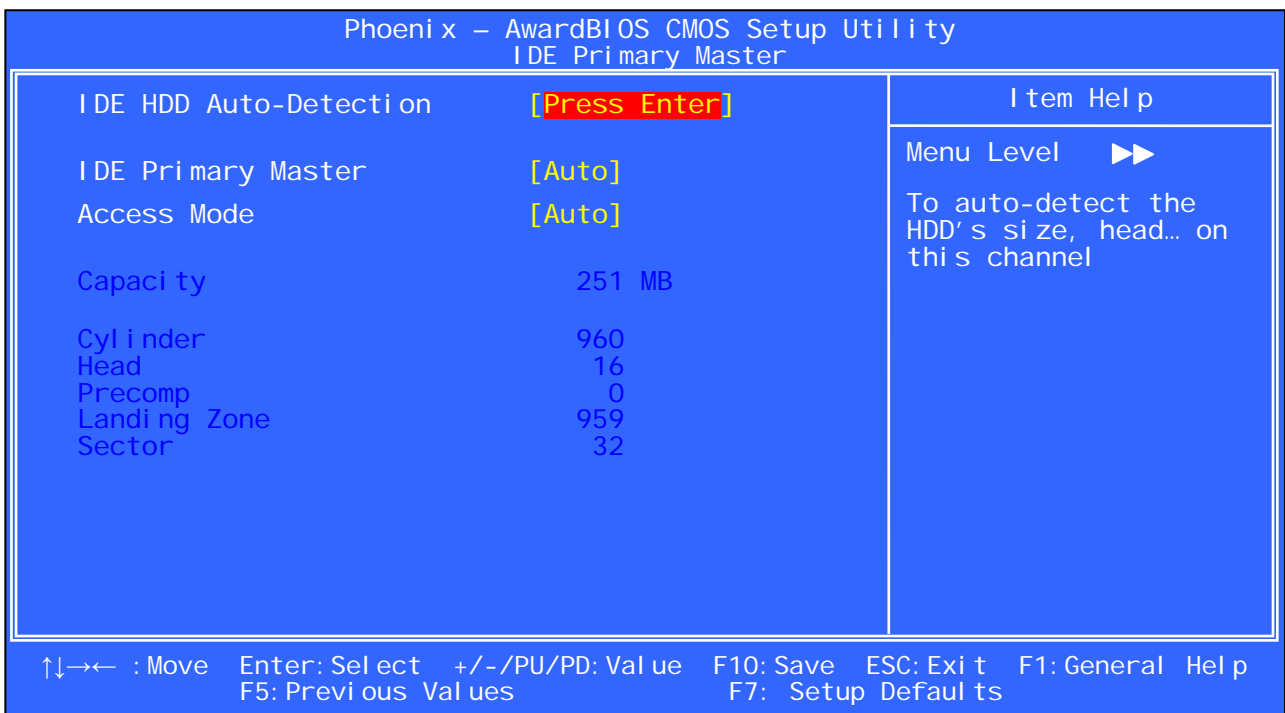


Рисунок Б.3 – Меню 2-ого уровня «IDE Primary Master»

В УЧПУ NC-302 в качестве главного диска на первичном канале **IDE**-контроллера подключен флэш-диск **DOM (PQI IDE DiskOnModule)**, параметры которого определены и представлены в меню 2-ого уровня. На флэш-диске установлено ПрО УЧПУ. Остальные дисковые накопители в УЧПУ NC-302 не используются.

1. Пункт меню 2-ого уровня «**IDE HDD Auto-Detection**» используется для автоматического детектирования параметров **HDD**. Для этого достаточно установить курсор в поле опции и нажать клавишу **<Enter>** (см. справку в зоне **<Item Help>** меню 2-ого уровня). После процедуры детектирования **HDD**, занимающей в среднем 3-10 секунд, в зоне меню, где на экран выводятся параметры накопителя, появятся конкретные значения этих параметров. Если **HDD** отсутствует, в зоне вывода параметров выводятся нули. Проконтролируйте установленные значения параметров. При этом в меню 1-ого уровня в поле опции соответствующего пункта автоматически установится тип **HDD**.

2. Пункт меню 2-ого уровня «**IDE Primary Master**»/«**IDE Primary Slave**»/«**IDE Secondary Master**»/«**IDE Secondary Slave**» позволяет определить тип дискового накопителя, в том числе, отличного от жёсткого диска. Пункт имеет три опции: «**None**», «**Auto**», «**Manual**».

Назначение опций:

«**None**» – указание на то, что дисковый накопитель в УЧПУ отсутствует. Если дисковый накопитель физически присутствует, а в **Setup** установлено «**None**», устройство не будет его воспринимать. И наоборот, если, например, жёсткий диск отсутствует или отключён, а в **Setup** указан его тип (т.е. он есть), УЧПУ при включе-

нии, подождав немного, выдаст ошибку жёсткого диска: «**Hard Disk Fail**».

«**Auto**» – автоматическое определение параметров дискового накопителя. Выбор этого параметра помогает решить большинство проблем. Очень удобный параметр. Когда он установлен, при смене дискового накопителя не надо каждый раз устанавливать его параметры в **Setup**. **BIOS** определит их самостоятельно.

«**Manual**» – используется для задания параметров дискового накопителя пользователем. В этом случае характерная для диска информация из сопроводительной документации (от продавца или производителя) должна быть введена пользователем с клавиатуры. После ввода нажать клавишу <**ENTER**>.

При выборе этой опции, если по каким-либо причинам произошла замена жёсткого диска на другой, пусть даже аналогичный, параметры диска необходимо переустановить.

3. Пункт меню 2-ого уровня «**Access Mode**» (Режим доступа) позволяет при конфигурировании диска задать метод его адресации. Пункт имеет следующие опции: «**Auto**», «**Large**», «**LBA**», «**CHS**».

Назначение опций:

«**CHS**» – стандартный метод адресации для жёстких дисков, объёмом до 504МВ;

«**LBA**» – метод логической адресации блока для дисков свыше 504МВ;

«**Auto**» – автоматическое определение нужного метода адресации диска;

«**Large**» – метод адресации для дисков свыше 504МВ, не поддерживающих режим **LBA**.

Б.5.3.2 Определение конфигурации дискового накопителя следует выполнить для всех четырёх дисковых накопителей, указанных в меню 1-ого уровня: **IDE Primary Master**, **IDE Primary Slave**, **IDE Secondary Master**, **IDE Secondary Slave**.

Будьте внимательны при конфигурировании дискового накопителя: следите за тем, чтобы при автоматическом определении параметров в пункте «**IDE Primary Master**»/«**IDE Primary Slave**»/«**IDE Secondary Master**»/«**IDE Secondary Slave**», указывающем тип диска IDE-контроллера, и в пункте «**Access Mode**» стояла одна и та же опция: «**Auto**»! При автоматическом конфигурировании тип накопителей и их параметры будут определяться в процессе загрузки устройства.

Если в устройстве присутствует всего один дисковый накопитель, его следует подключить как **Primary Master**. Только в этом случае с него будет производиться загрузка системы.

Б.5.4 Пункты меню 1-ого уровня «**Drive A**» и «**Drive B**» устанавливают параметры первого и второго флоппи-дисков. Системная плата УЧПУ может поддерживать следующие комбинации флоппи-дисков:



5.25in (360К и 1.2М) и/или 3.5in (720К, 1.44М, 2,88М). Установка «None» - означает, что флоппи-дисковод в устройстве отсутствует.

В УЧПУ NC-302 работа контроллера флоппи-дисков запрещена, поэтому для дисководов **A:** и **B:** следует установить опцию «None».

Б.5.5 Пункт меню 1-ого уровня «Video» (Видео) устанавливает тип встроенной видеокарты. Пункт имеет четыре опции: «EGA/VGA», «CGA40», «CGA80», «MONO».

Для УЧПУ NC-302 следует установить опцию «EGA/VGA».

Б.5.6 Пункт меню 1-ого уровня «Halt On» (Останов) позволяет установить типы ошибок, при выявлении которых УЧПУ при загрузке будет останавливаться. Возможны следующие опции:

- «No Errors» - загрузка ОС возможна даже при обнаружении ошибки;
- «All Errors» - загрузка ОС возможна только при полном отсутствии ошибок;
- «All, but Keyboard» - загрузка ОС возможна при отсутствии клавиатуры;
- «All, but Diskette» - загрузка ОС возможна при отсутствии флоппи-дисковода (FDD);
- «All, but Disk/Key» - загрузка ОС возможна при отсутствии, как клавиатуры, так и FDD.

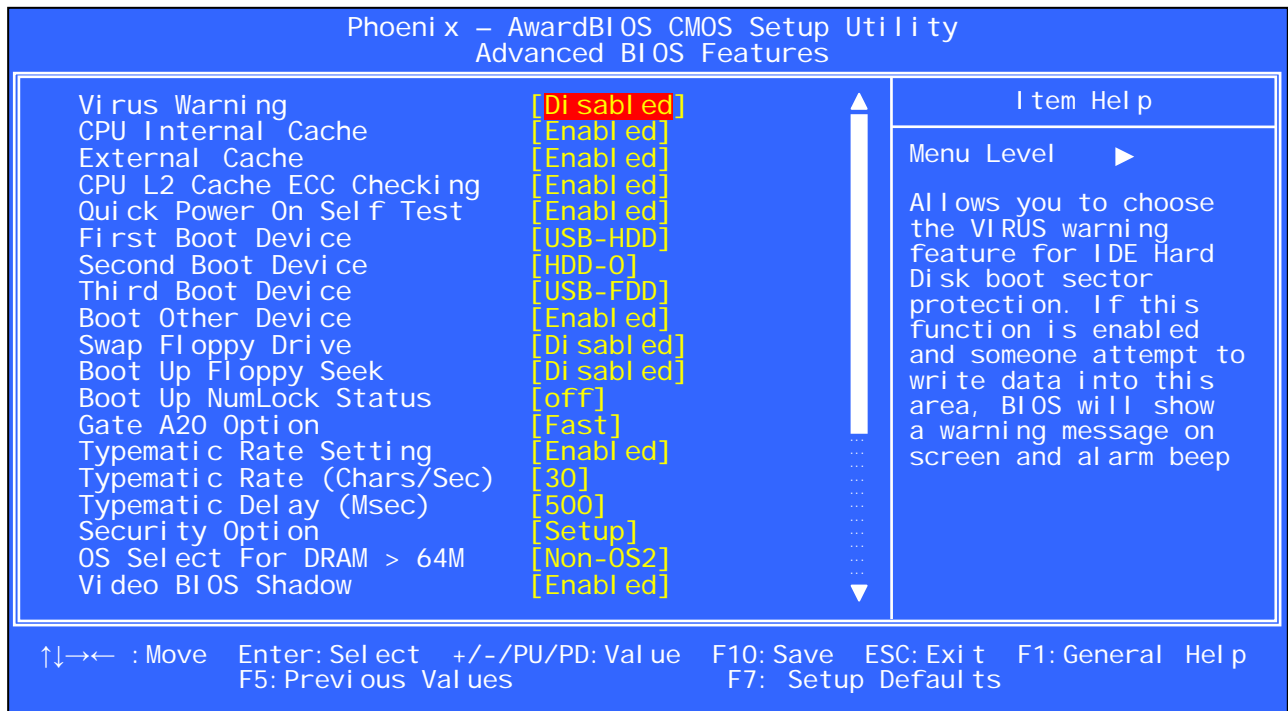
В УЧПУ NC-302 следует установить опцию «All, But Disk/Key».

Б.5.7 Справочная информация о размерах базовой, внешней и полной памяти, имеющейся в УЧПУ, выводится в нижнюю часть экрана автоматически в результате выполнения по включению питания тестовой программы **POST**. Полная память является суммой базовой и внешней памяти.

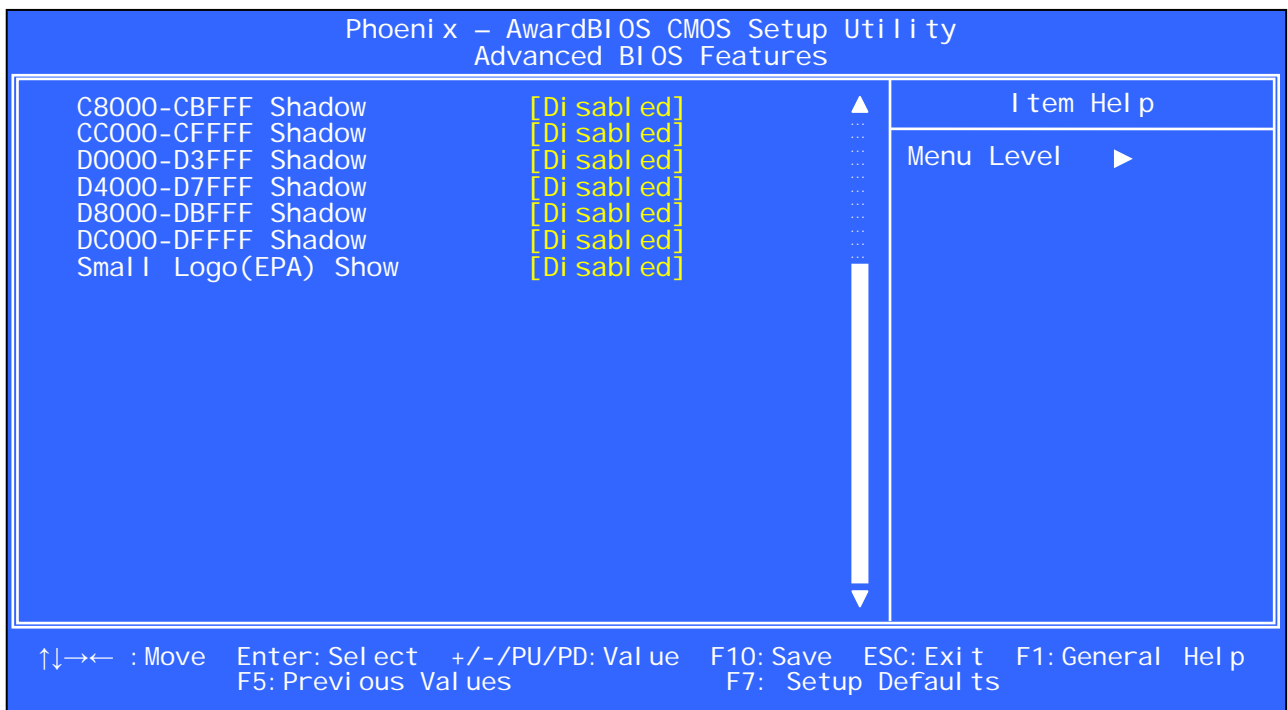
## Б.6 Опция Setup «Advanced BIOS Features»

Б.6.1 Следующая опция Главного меню **Setup** - «Advanced BIOS Features» (Расширенные настройки BIOS), которая позволяет конфигурировать параметры загрузки, параметры работы чипсета, периферии и кэш-памяти. Меню опции «Advanced BIOS Features» представлено на рисунке Б.4. Для просмотра всех пунктов меню следует использовать линейку прокрутки (см. п.Б.4).

Б.6.2 Пункт меню «Virus Warning» (Предупреждение о вирусах) при выборе опции «Enabled» позволяет защитить не весь винчестер, а только загрузочный сектор (Boot Sector) и таблицу разделов (область в главной загрузочной записи, которая используется для определения доступа к диску). В этом случае BIOS выдаёт на экран предупреждение, если какой-либо программе вздумается записать что-нибудь в загрузочный сектор или отформатировать диск. Такие вещи, как правило, могут происходить вследствие работы компьютерного вируса или неосторожного обращения с некоторыми программами.



а) начало меню



б) конец меню

Рисунок Б.4 - Меню опции Setup «Advanced BIOS Features»

Если в устройстве установлен какой-нибудь менеджер загрузки, или установлена ОС, отличная от **DOS**, этот пункт лучше запретить: «**Disabled**». Но при обычной работе в **DOS** его желательно разрешить («**Enabled**»), так как он даёт некоторую гарантию от заражения загрузочными вирусами.

В УЧПУ NC-302 этот пункт следует запретить: «**Disabled**».

Б.6.3 Пункт меню «**Quick Power On Self Test**» (Быстрый автотест по включению питания) при установке опции «**Enabled**» позволяет ускорить прохождение теста **POST** по включению питания. В этом случае **BIOS** уменьшит время прохождения некоторых тестов и исключит некоторые контрольные проверки во время тестирования по включению питания. В этом случае система будет быстрее загружаться.

В готовом УЧПУ NC-302 следует установить опцию «**Enabled**».

**ВНИМАНИЕ!** После любых изменений в **CMOS** следует установить в этом пункте «**Disabled**». При установке «**Disabled**» тест **POST** будет производить полный объём контрольных проверок, что позволит обнаружить все ошибки, которые можно пропустить при быстром тестировании. После нескольких удачных (без ошибок) запусков системы можно опять включить этот пункт меню для быстрой загрузки без вреда для системы.

Б.6.4 Пункт меню «**First Boot Device**» (Первое загрузочное устройство) позволяет выбрать первое устройство, с которого **BIOS** попытается загрузить ОС. Пункт имеет следующие опции: «**HDD-0**», «**CDROM**», «**HDD-1**», «**HDD-2**», «**HDD-3**», «**ZIP100**», «**USB-FDD**», «**USB-ZIP**», «**USB-CDROM**», «**USB-HDD**», «**Disabled**», «**Floppy**», «**LS120**».

В УЧПУ NC-302 следует установить опцию «**USB-HDD**». При необходимости пользователь может сам выбрать нужную опцию.

Б.6.5 Пункт меню «**Second Boot Device**» (Второе загрузочное устройство) позволяет выбрать второе устройство, с которого **BIOS** попытается загрузить ОС, если на первом устройстве загрузки ОС не найдена. Пункт имеет следующие опции: «**HDD-0**», «**CDROM**», «**HDD-1**», «**HDD-2**», «**HDD-3**», «**ZIP100**», «**USB-FDD**», «**USB-ZIP**», «**USB-CDROM**», «**USB-HDD**», «**Disabled**», «**Floppy**», «**LS120**».

В УЧПУ NC-302 следует установить опцию «**HDD-0**». При необходимости пользователь может сам выбрать нужную опцию.

Б.6.6 Пункт меню «**Third Boot Device**» (Третье загрузочное устройство) позволяет выбрать третье устройство, с которого **BIOS** попытается загрузить ОС. Пункт имеет следующие опции: «**HDD-0**», «**CDROM**», «**HDD-1**», «**HDD-2**», «**HDD-3**», «**ZIP100**», «**USB-FDD**», «**USB-ZIP**», «**USB-CDROM**», «**USB-HDD**», «**Disabled**», «**Floppy**», «**LS120**».

Данная функция используется в том случае, если в качестве первого и второго загрузочного устройства используются съёмные диски.

В УЧПУ NC-302 следует установить опцию «**USB-FDD**». При необходимости пользователь может сам выбрать нужную опцию.

Б.6.7 Пункт меню «**Boot Other Device**» (Другое загрузочное устройство) определяет, станет ли **BIOS** загружать ОС с остальных имеющихся в системе дисков при отсутствии ОС на первых трёх накопителях. Пункт имеет две опции: «**Enabled**», «**Disabled**».

По умолчанию будет выбрано «**Enabled**», и эту установку не следует менять.

**ВНИМАНИЕ!** Пункты меню «**Second Boot Device**», «**Third Boot Device**» и «**Boot Other Device**» имеют смысл, только в том случае, если загрузка ОС не будет производиться с первого загрузочного устройства.

Б.6.8 Пункт меню «**Swap Floppy Driver**» (Переименование дисководов гибких дисков) используется при наличии в устройстве двух дисководов для того, чтобы поменять местами логический порядок флоппи-дисководов, если возникнет такая необходимость. После этого первый дисковод будет помечен как диск **B:**, а второй дисковод – как диск **A:**. Эта функция удобна, если дисководы имеют разные форматы: **A:** (5.25in) и **B:** (3.5in), а системная дискета только 3.5in (дюймов). Пункт имеет две опции: «**Enabled**», «**Disabled**».

**ВНИМАНИЕ! BIOS** будет загружать ОС с системной дискеты только с дисковода **A:**. В случае разрешения («**Enabled**») данного пункта загрузочную дискету можно вставлять в дисковод 3.5in, т. к. он станет диском с буквой **A:**.

В УЧПУ NC-302 работа контроллера флоппи-дисков запрещена, поэтому установленная опция значения не имеет.

Б.6.9 Пункт меню «**Boot Up Floppy Seek**» (Поиск флоппи-дисковода при загрузке), если он разрешён («**Enabled**»), при запуске устройства опрашивается дисковод гибких дисков. Если дисковод не обнаруживают, выдаётся сообщение об ошибке. Для ускорения загрузки этот пункт можно запретить: «**Disabled**».

В УЧПУ NC-302 работа контроллера флоппи-дисков запрещена, поэтому установленная опция значения не имеет.

Б.6.10 Пункт меню «**Boot Up NumLock Status**» (Статус клавиш **NumLock** при загрузке) устанавливает вариант использования дополнительной клавиатуры (**ON/OFF**). Если стоит «**ON**» – клавиши на дополнительной клавиатуре будут использоваться как цифровые, если стоит «**OFF**» – как клавиши управления курсором.

В УЧПУ NC-302 следует установить опцию «**OFF**».

Б.6.11 Пункт меню «**Typematic Rate Setting**» (Установка скорости ввода с клавиатуры) разрешает («**Enabled**»)/запрещает («**Disabled**») настройку клавиатуры вручную.

В УЧПУ NC-302 установлена опция «**Enabled**», в этом случае активируются два, указанных ниже, пункта меню.

Б.6.11.1 Если долго удерживать клавишу нажатой, символ нажатой клавиши будет повторяться. Пункт меню «**Typematic Rate (Chars/Sec)**» (Скорость ввода с клавиатуры, знак/сек) устанавливает частоту этих повторений.

В УЧПУ NC-302 следует установить опцию: «**30**».

Б.6.11.2 Пункт меню «**Typematic Delay (Msec)**» (Задержка при вводе, мс) устанавливает время задержки перед началом повторений символа. В УЧПУ NC-302 следует установить опцию: «**500**».

Б.6.12 Пункт меню «**Security Option**» (Защита от несанкционированного доступа) используется при установке пароля совместно с опцией Главного меню «**Set Password**» (см. п.Б.13.).

В меню пункта «**Security Option**» необходимо установить опцию «**Setup**» или «**System**», в зависимости от того, что необходимо защитить паролем. Установка «**Setup**» означает, что система будет загружаться, а вход в **Setup** без ввода правильного пароля будет закрыт. Установка «**System**» означает, что пароль нужен как для загрузки си-

стемы, так и для входа в **Setup**. Для установки самого пароля следует перейти к опции **Setup «Set Password»**, которая описана в п.Б.13.

В УЧПУ NC-302 пароль не используется, поэтому установленная опция значения не имеет.

Б.6.13 Пункт меню **«Video BIOS Shadow»** (Затенение **Video BIOS**) определяет необходимость копирования содержимого **BIOS** видеокарты в более быструю оперативную память. Пункт имеет две опции: **«Enabled»**, **«Disabled»**. Поскольку при таком копировании повышается скорость работы видеокарты, следует выбрать опцию **«Enabled»**.

В УЧПУ NC-302 установлена опция **«Enabled»**.

## Б.7 Опция Setup «Advanced Chipset Features»

Б.7.1 В центре внимания опции Главного меню **Setup «Advanced Chipset Features»** (Расширенные настройки **Chipset**) оказываются настройки чипсета системной платы, определяющие работу оперативной памяти, процессора и шины **PCI**, видеосистемы и шины **AGP**, а также некоторых встроенных устройств, установки которых не вошли в другие опции Главного меню **Setup**. Меню данной опции представлено на рисунке Б.5. Для просмотра всех пунктов меню следует использовать линейку прокрутки.

**ВНИМАНИЕ!** Не меняйте в этом меню настройки для увеличения производительности УЧПУ. Этого лучше не делать, так как особо вы производительность не увеличите, а конфигурацией **BIOS** нагрузку на внутренние компоненты увеличите, что приведёт к нестабильной работе УЧПУ. Заводские установки обеспечат наилучшие условия работы УЧПУ. **ДОВЕРЯЙТЕ ЗАВОДСКИМ УСТАНОВКАМ!**

Б.7.2 Пункт меню **«Frame Buffer Size»** (Размер буфера видеопам-  
 яти) указывает, какой объём системной памяти (МВ) выделить под  
 нужды интегрированной в системную плату графической видеокарты.  
 Возможны следующие опции видеопам-  
 яти: **«2М»/«4М»/«8М»/«16М»/«32М»**.

В УЧПУ NC-302 стандартно устанавливается опция **«4М»**.

Б.7.3 Пункт меню **«Select Display Device»** (Выбор дисплея) устанавливает тип используемого в УЧПУ дисплея: **«CRT+LCD»**, **«Auto»**, **«CRT»**, **«LCD»**. При выборе опции **«Auto»** **BIOS** автоматически определит тип дисплея.

В УЧПУ NC-302 следует установить опцию **«CRT+LCD»**.

Б.7.4 Пункт меню **«Panel Type»** (Тип панели) позволяет устано-  
 вить тип применяемой в устройстве жидкокристаллической панели  
 (дисплея) и её характеристики разрешения. Пункт имеет семь опций.

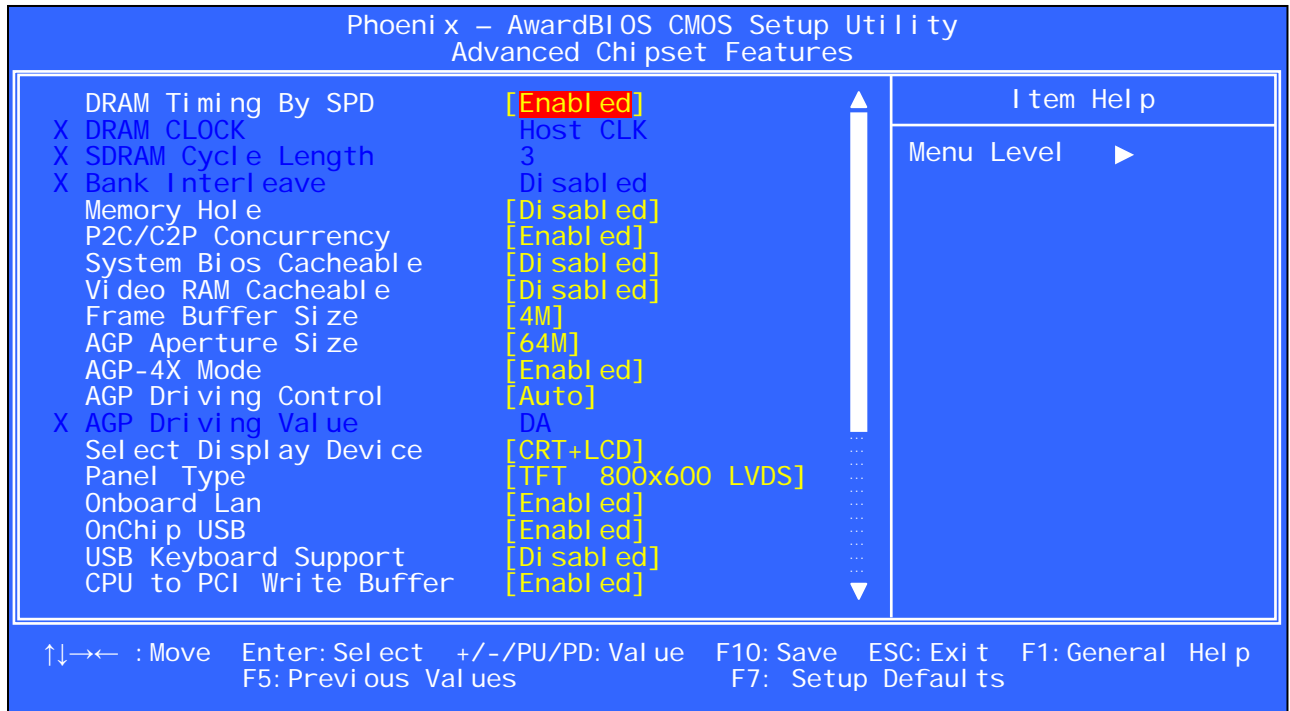
В УЧПУ NC-302 следует установить опцию **«TFT 800x600 LVDS»**.

Б.7.5 Пункт меню **«Onboard Lan»** (Интегрированный в системную  
 плату сетевой контроллер) разрешает (**«Enabled»**)/запрещает (**«Disa-  
 bled»**) работу встроенного в системную плату контроллера **Ethernet**.

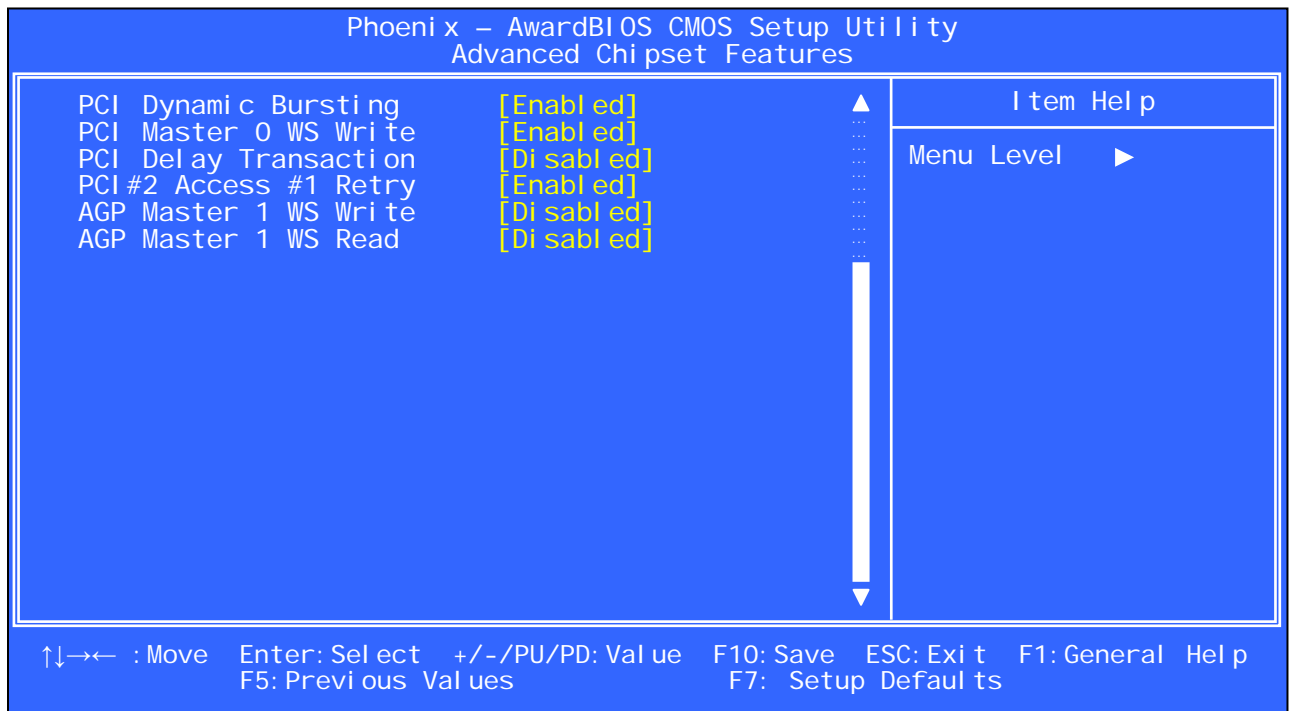
В УЧПУ NC-302 следует установить опцию **«Enabled»**.

Б.7.6 Пункт меню **«OnChip USB»** (Интегрированный USB контрол-  
 лер) разрешает (**«Enabled»**)/запрещает (**«Disabled»**) работу встроен-  
 ного в чипсет системной платы контроллера **USB**. При выборе опции  
**«Enabled»** пункт обеспечивает выделение **IRQ** для **USB**.

В УЧПУ NC-302 следует установить опцию **«Enabled»**.



а) начало меню



б) конец меню

Рисунок В.5 - Меню опции Setup «Advanced Chipset Features»

Б.7.7 Пункт меню «**USB Keyboard Support**» (Поддержка **USB**-клавиатуры) разрешает («**Enabled**»)/запрещает («**Disabled**») работу клавиатуры с **USB** интерфейсом.

В УЧПУ NC-302 клавиатура с **USB**-интерфейсом не используется, поэтому следует установить опцию «**Disabled**».

## Б.8 Опция Setup «Integrated Peripherals»

Б.8.1 Опция Главного меню **Setup «Integrated Peripherals»** (Интегрированная периферия) позволяет настроить параметры контроллеров периферийных устройств, встроенных в чипсет системной платы, таких как жёсткие и гибкие диски, последовательные порты, параллельный порт и дисплей.

Меню опции «**Integrated Peripherals**» приведено на рисунке Б.6. Для просмотра всех пунктов меню следует использовать линейку прокрутки.

Б.8.2 Пункт меню «**OnChip IDE Channel0**» (Первичный канал интегрированного **IDE**-контроллера) разрешает («**Enabled**»)/запрещает («**Disabled**») работу первичного (**Primary**) канала **IDE**-контроллера, встроенного в чипсет системной платы.

В УЧПУ NC-302 данный пункт должен быть включен: «**Enabled**».

Б.8.3 Пункт меню «**OnChip IDE Channel1**» (Вторичный канал интегрированного **IDE**-контроллера) разрешает («**Enabled**»)/запрещает («**Disabled**») работу вторичного (**Secondary**) канала **IDE**-контроллера, встроенного в чипсет системной платы.

В УЧПУ NC-302 данный пункт должен быть включен: «**Enabled**».

Б.8.4 Пункты меню «**Primary Master PIO**»/«**Primary Slave PIO**» (**PIO**-режим дискового накопителя **Primary Master/Primary Slave**) устанавливает **PIO**-режим обмена данными с накопителем, подключённым как **Primary Master/Primary Slave**. **PIO**-режим можно устанавливать вручную, выбрав одну из опций: «**Mode 0**», «**Mode 1**», «**Mode 2**», «**Mode 3**», «**Mode 4**». Самый быстрый режим – «**Mode 4**». Но накопитель может и не поддерживать такие режимы, поэтому предоставьте **BIOS** определить возможности вашего накопителя: «**Auto**».

В УЧПУ NC-302 в этих пунктах следует установить опцию «**Auto**».

Б.8.5 Пункты меню «**Secondary Master PIO**»/«**Secondary Slave PIO**» (**PIO**-режим дискового накопителя **Primary Master/Primary Slave**) устанавливает **PIO**-режим обмена данными с накопителем, подключённым как **Secondary Master/Secondary Slave**. **PIO**-режим можно устанавливать вручную, выбрав одну из опций: «**Mode 0**», «**Mode 1**», «**Mode 2**», «**Mode 3**», «**Mode 4**». Самый быстрый режим – «**Mode 4**». Но накопитель может и не поддерживать такие режимы, поэтому предоставьте **BIOS** определить возможности вашего накопителя: «**Auto**».

В УЧПУ NC-302 в этих пунктах следует установить опцию «**Auto**».

Б.8.6 Пункты меню «**Primary Master UDMA**»/«**Primary Slave UDMA**» (Режим **Ultra DMA** дискового накопителя **Primary Master/Primary Slave**) позволяют использование протокола прямого доступа к памяти (**UDMA**) для работы накопителя, подключённого как **Primary Master/Primary Slave**.

Пункты имеют две опции: «**Auto**» и «**Disable**». Но накопитель может и не поддерживать такой протокол, поэтому предоставьте **BIOS** определить возможности вашего накопителя: «**Auto**».

В УЧПУ NC-302 в этих пунктах следует установить опцию «**Auto**».





Б.8.7 Пункты меню «**Secondary Master UDMA**»/«**Secondary Slave UDMA**» (Режим **Ultra DMA** дискового накопителя **Primary Master/Primary Slave**) позволяют использование протокола прямого доступа к памяти (**UDMA**) для работы накопителя, подключённого как **Secondary Master/Secondary Slave**. Пункты имеют две опции: «**Auto**» и «**Disable**». Но накопитель может и не поддерживать такой протокол, поэтому предоставьте **BIOS** определить возможности вашего накопителя: «**Auto**».

В УЧПУ NC-302 в этих пунктах следует установить опцию «**Auto**».

Б.8.8 Пункт меню «**IDE HDD Block Mode**» (Блочный режим передачи данных **IDE HDD**) разрешает («**Enabled**»)/запрещает («**Disabled**») поддержку режима передачи данных блоками. Данный режим заметно повышает скорость обмена с жёсткими дисками и с другими накопителями.

При разрешении («**Enabled**») данного пункта **BIOS** автоматически определяет, поддерживает ли жёсткий диск передачу данных блоками, и устанавливает необходимые настройки этого режима.

Так как почти все дисковые накопители поддерживают режим передачи блоков данных, в УЧПУ NC-302 его следует разрешить: «**Enabled**».

Б.8.9 Пункт меню «**Init Display First**» (Инициализация главного дисплея видеокарты) имеет две опции: «**AGP**», «**PCI Slot**». Если система имеет две видеокарты, этот пункт определит, которая из них будет первой, и будет использоваться для вывода сообщений при загрузке устройства: подключённая к шине **AGP** (опция «**AGP**») или подключённая к шине **PCI** (опция «**PCI Slot**»).

При установке одной видеокарты **BIOS** автоматически определит её и загрузится нормально, независимо от выставленного в данном пункте значения.

В УЧПУ NC-302 имеется одна встроенная видеокарта, поэтому установленная опция значения не имеет.

Б.8.10 Пункт меню «**Onboard FDD Controller**» (Встроенный **FDD** контроллер) разрешает («**Enabled**»)/запрещает («**Disabled**») работу интегрированного в чипсет контроллера флоппи-дисков.

УЧПУ NC-302 портов **FDD** не имеет, поэтому следует установить опцию «**Disabled**».

Б.8.11 Пункт меню «**Onboard Serial Port 1**» (Встроенный последовательный порт 1) позволяет указать адрес и прерывание для обращения к первому последовательному порту **COM1**. Если порт **COM1** не используется, следует выбрать опцию «**Disabled**».

В УЧПУ NC-302 для порта **COM1** следует выбрать и установить стандартные значения: **3F8/IRQ4**.

Б.8.12 Пункт меню «**Onboard Serial Port 2**» (Встроенный последовательный порт 2) позволяет указать адрес и прерывание для обращения ко второму последовательному порту **COM2**. Опцию «**Disabled**» устанавливают, если порт **COM2** не нужен.

В УЧПУ NC-302 для порта **COM2** следует установить стандартные значения: **2F8/IRQ3**.

Б.8.13 Пункт меню «**UART 2 Mode**» (Режим м/сх **UART 2**, определяющей работу порта **COM2**) устанавливает режим работы порта **COM2** в зависимости от выбранной опции:

- «**Standard**» - обычный последовательный порт;
- «**HPSIR**» - инфракрасный порт фирмы «**Hewlett-Packard**»;
- «**ASKIR**» - инфракрасный порт фирмы «**Sharp**».

В УЧПУ NC-302 для порта **COM2** следует установить опцию «**Standard**».

Б.8.14 Пункт меню «**COM2 Mode Select**» (Выбор режима работы порта **COM2**) при работе порта **COM2** в режиме «**Standard**» устанавливает для него один из трёх возможных типов последовательного интерфейса: «**RS232**», «**RS422**», «**RS485**».

В УЧПУ NC-302 в данном пункте следует установить опцию «**RS232**».

## Б.9 Опция Setup «Power Management Setup»

Б.9.1 Опция Главного меню **Setup** «**Power Management Setup**» (Установка параметров управления питанием) устанавливает параметры электропитания и режимов энергосбережения, а также параметры изменения рабочего состояния при наступлении определённого события. Меню 1-ого уровня опции «**Power Management Setup**» приведено на рисунке Б.7.

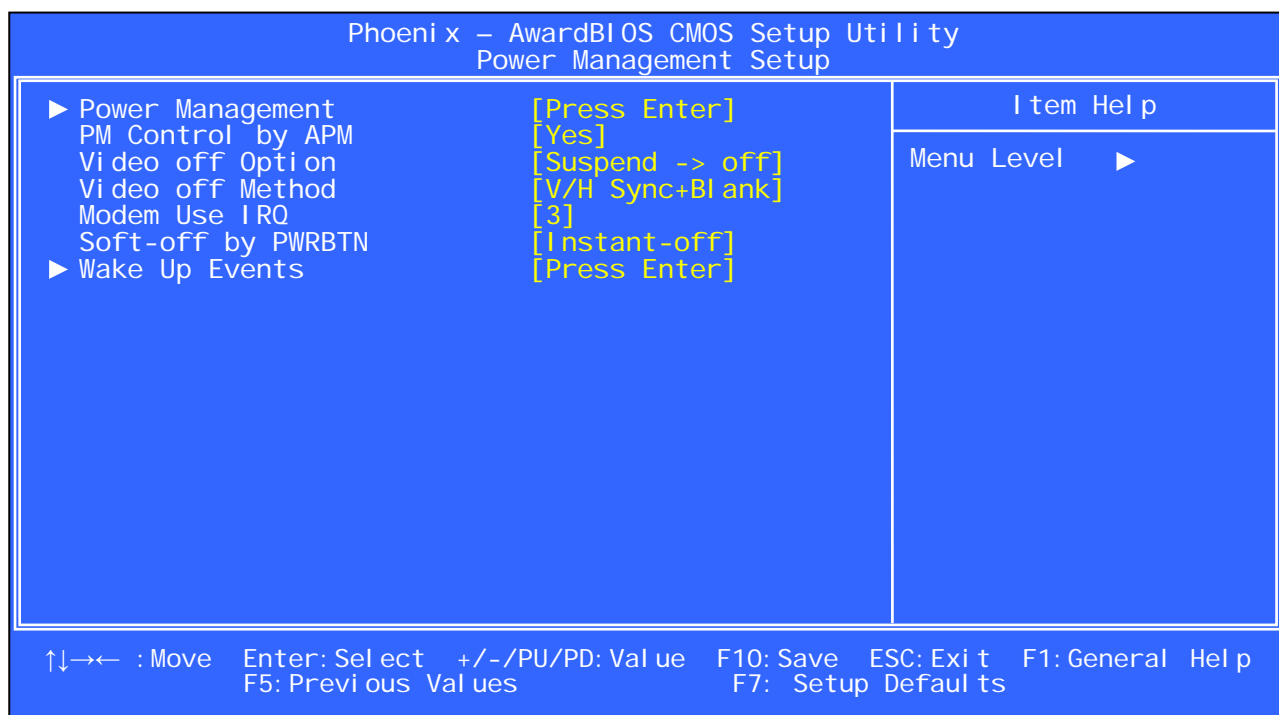


Рисунок Б.7 – Меню опции Setup «Power Management Setup»

Пункты меню, отмеченные треугольным значком, имеют меню 2-ого уровня «**Power Management**» и «**Wake Up Events**», которые соответственно представлены на рисунках Б.8 и Б.9. Меню 3-его уровня «**IRQs Activity Monitoring**» показано на рисунке Б.10.

Данная опция Главного меню **Setup** была сделана с целью понижения энергопотребления устройства. Идея заключалась в том, чтобы устройство, если на нём в течение заданного периода ничего не делают, «впадало бы в спячку». Иными словами, устройство в этой ситуации выключалось бы, но при наступлении определённого события, например, при нажатии какой-либо клавиши, «оживало» бы вновь.

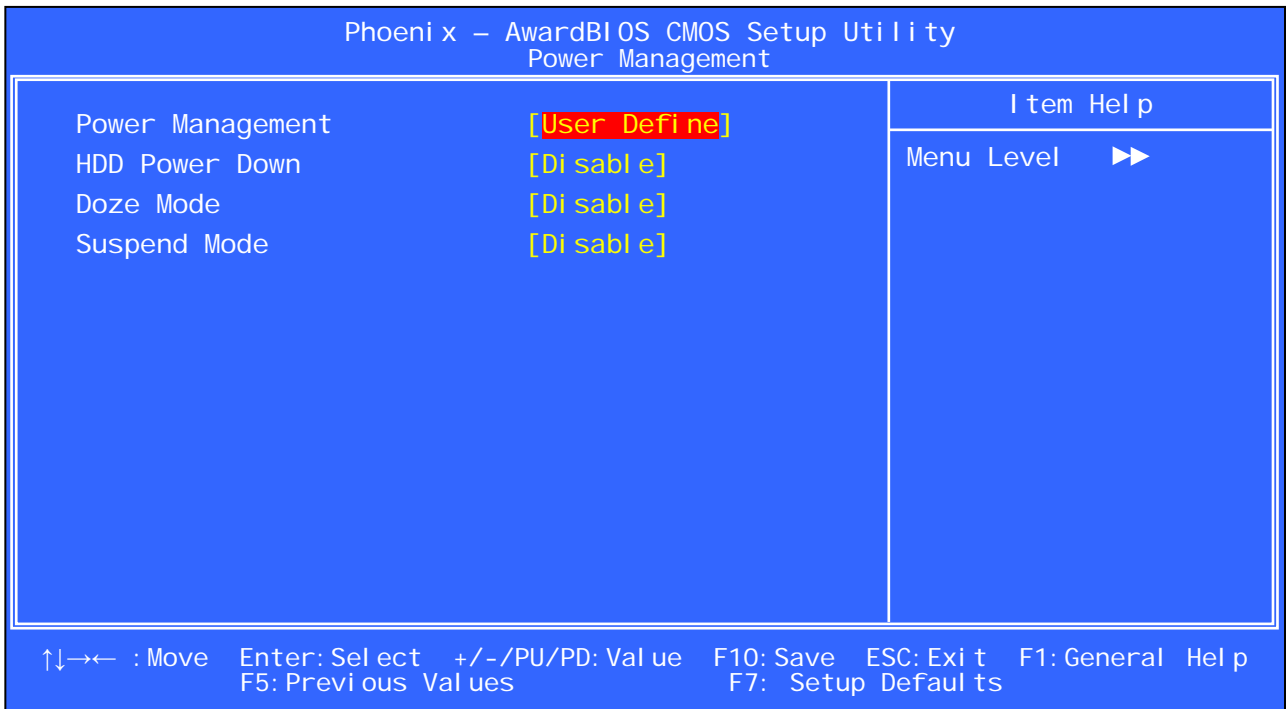


Рисунок Б.8 – Меню 2-ого уровня «Power Management»

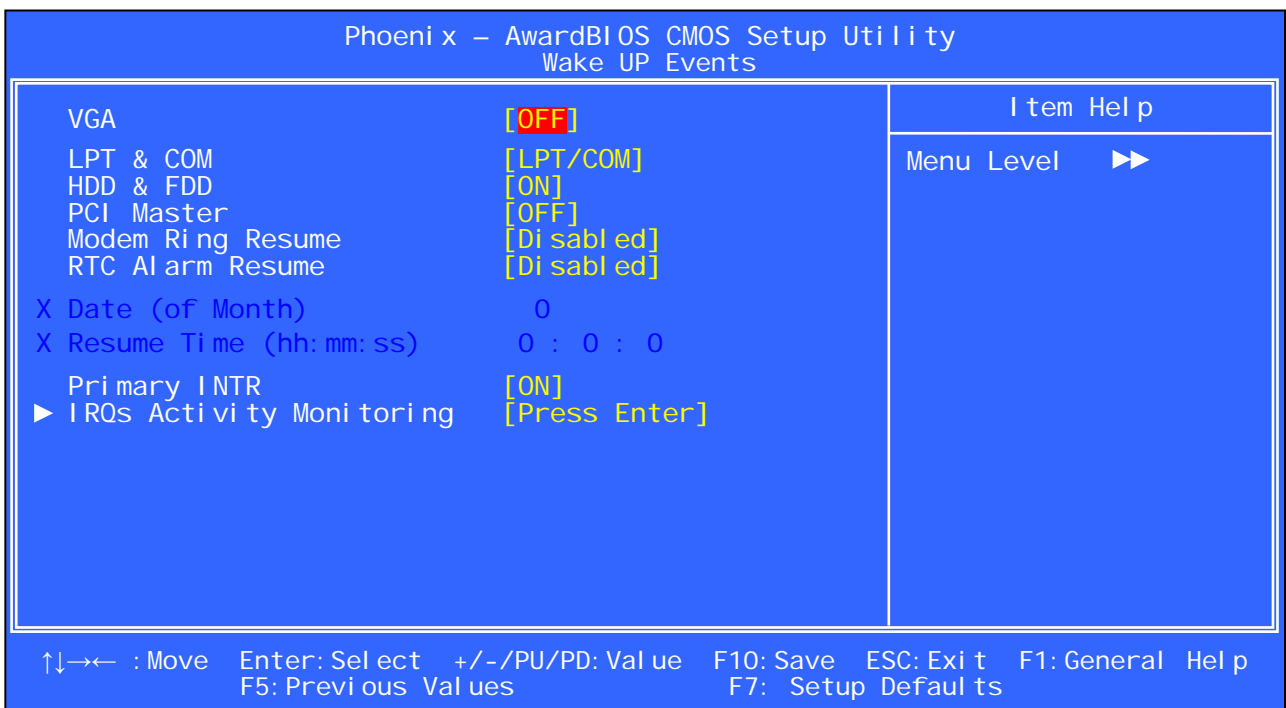


Рисунок Б.9 – Меню 2-ого уровня «Wake Up Events»

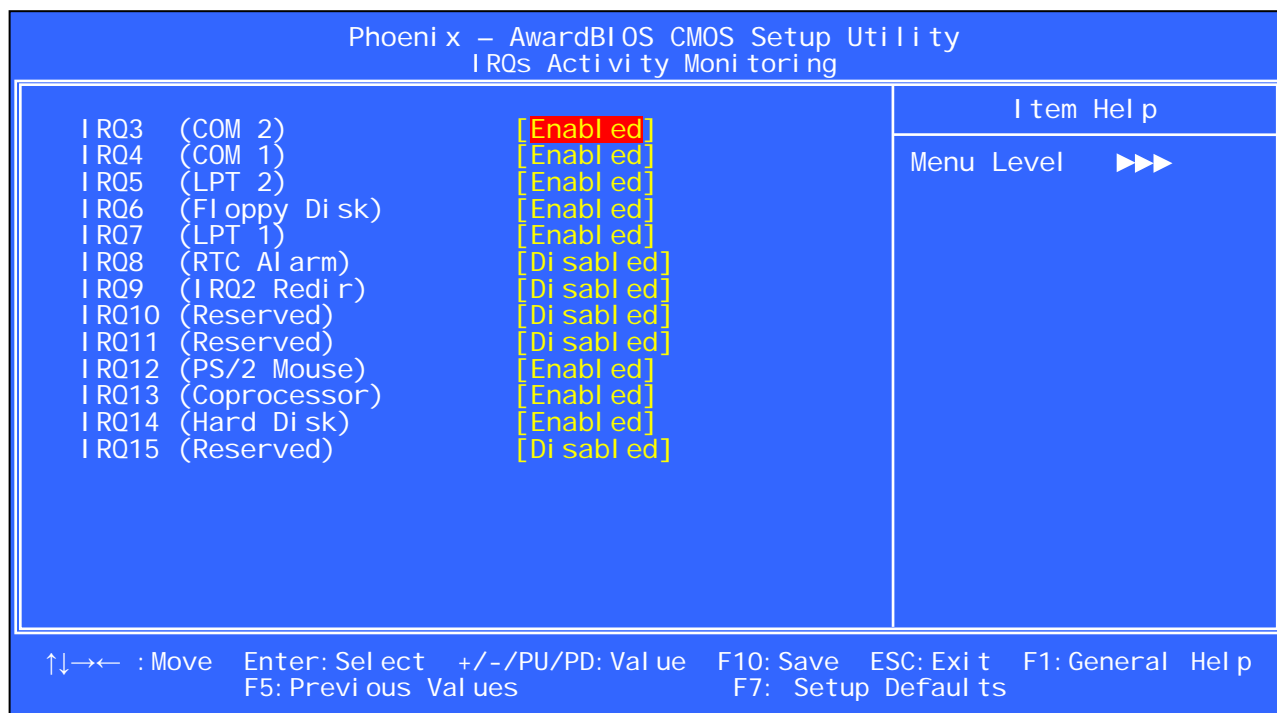


Рисунок Б.10 – Меню 3-ого уровня «IRQs Activity Monitoring»

Однако пользоваться этой функцией не рекомендуется, так как её выполнение, как правило, не совсем корректное, поэтому доверьтесь установленным настройкам.

## Б.10 Опция Setup «PNP/PCI Configurations»

Б.10.1 Опция Главного меню **Setup «PNP/PCI Configurations»** (Конфигурация самонастраивающихся адаптеров **PNP** и шины **PCI**) включает параметры управления способом распределения ресурсов между периферийными устройствами. Эта опция предназначена только для специалистов.

Б.10.2 Меню 1-ого уровня опции «**PNP/PCI Configurations**» приведено на рисунке Б.11. Пункты меню, отмеченные треугольным значком, имеют меню 2-ого уровня «**IRQ Resources**» и «**DMA Resources**», которые соответственно представлены на рисунках Б.12 и Б.13.

Установки в данном меню используются для распределения аппаратных прерываний (**IRQ**) и каналов прямого доступа к памяти (**DMA**) между самонастраивающимися (**PNP – Plug&Play**) устройствами, а также устройствами, находящимися на шинах **ISA** и **PCI**. Значения параметров установлены специалистами ООО «Балт-Систем» с учётом конфигурации аппаратных средств УЧПУ. Следует доверять этим установкам!

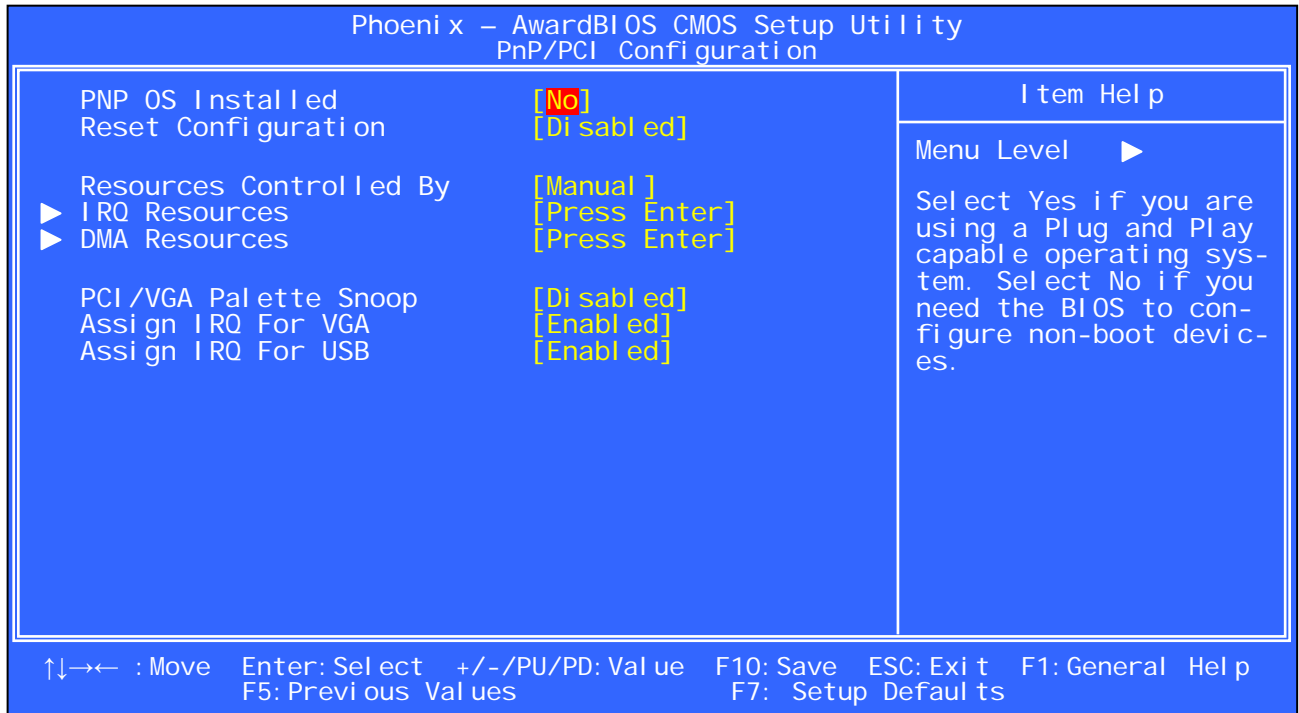


Рисунок В.11 – Меню 1-ого уровня опции Setup «PnP/PCI Configurations»

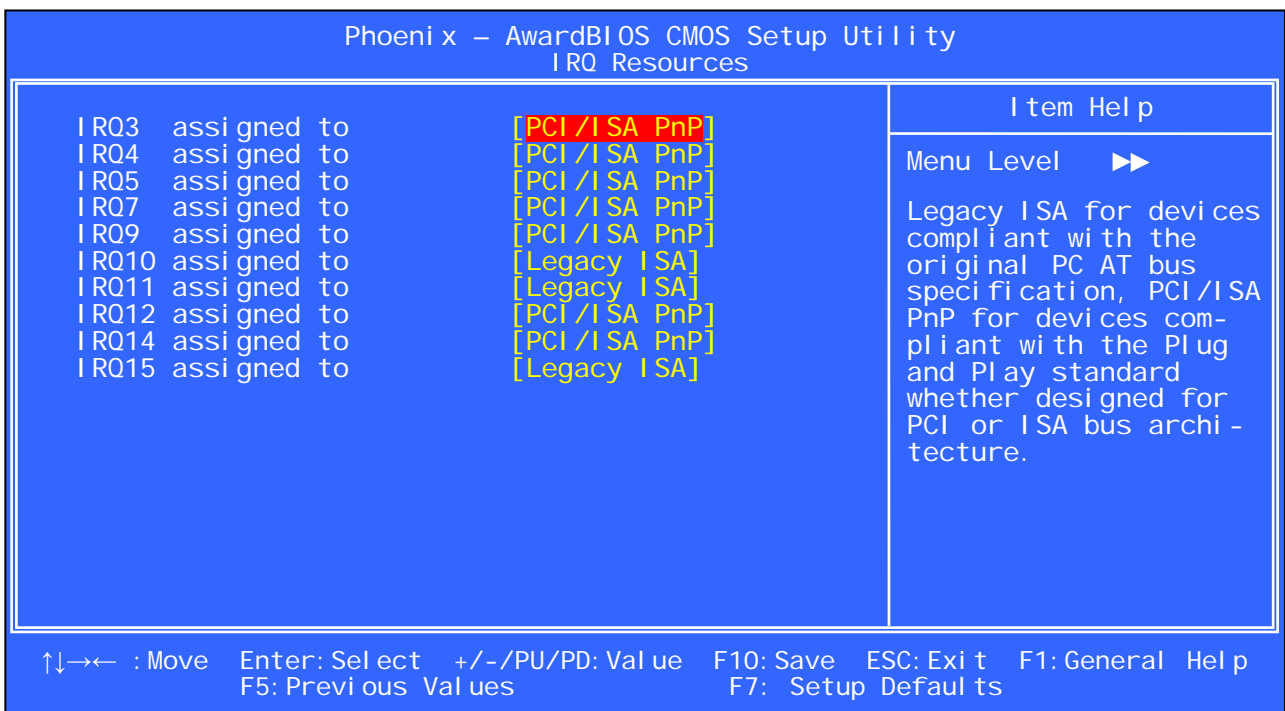


Рисунок В.12 – Меню 2-ого уровня «IRQ Resources»

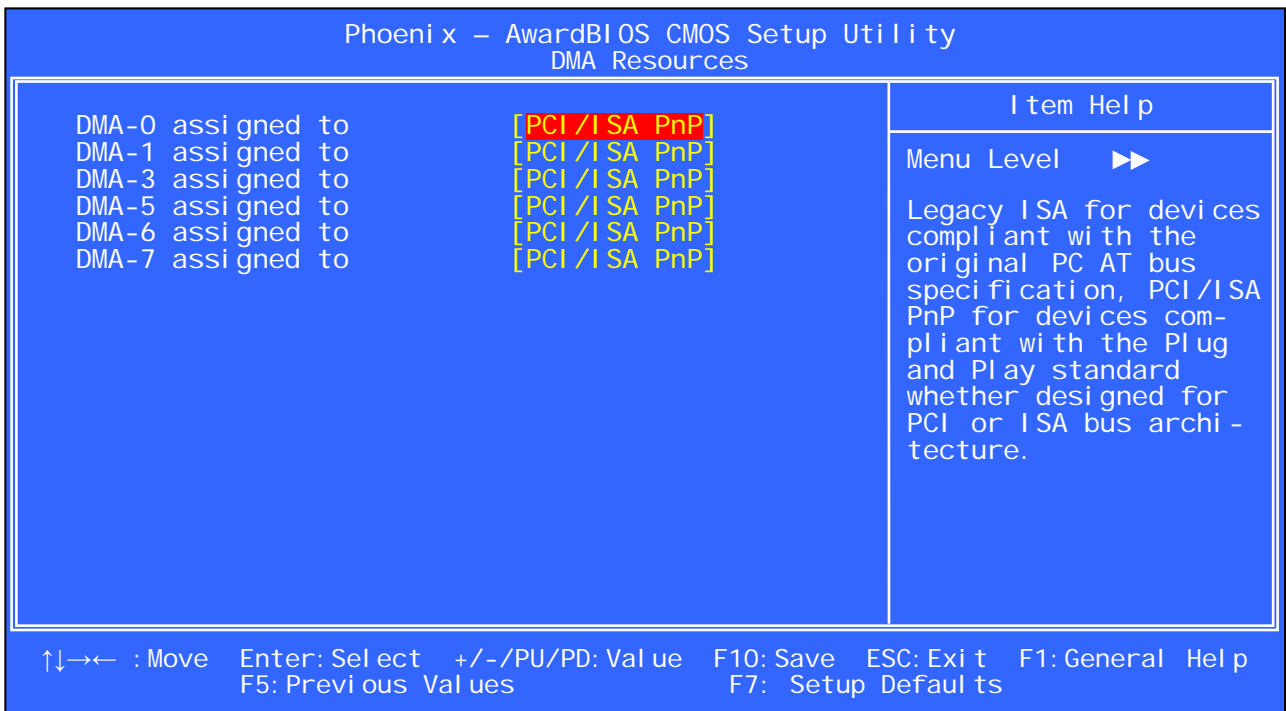


Рисунок Б.13 – Меню 2-ого уровня «DMA Resources»

## Б.11 Опция Setup «PC Health Status»

Б.11.1 Системная плата **PCM-3375**, установленная в УЧПУ NC-302, снабжена системой аппаратного мониторинга (датчиками температуры и напряжений), которая позволяет следить за рядом её параметров. Опция Главного меню **Setup «PC Health Status»** (Состояние исправности **PC**) используется только для воспроизведения контролируемых аппаратным мониторингом величин (все величины представлены голубым цветом). Меню опции приведено на рисунке Б.14.

Б.11.2 В этом меню нельзя производить какие-либо настройки, оно носит чисто информационный характер. Данные, которые появляются на экране меню при входе в опцию, отражают значения контролируемых параметров в реальном времени:

- |                              |  |
|------------------------------|--|
| <b>Current System Temp.</b>  | - температура на поверхности системной платы (соответствует средней температуре внутри системного блока) ( <b>°C/°F</b> ); |
| <b>Current CPU Temp.</b>     | - температура кристалла процессора <b>CPU</b> ( <b>°C/°F</b> );  |
| <b>Current CPUFAN1 Speed</b> | - скорость вращения вентилятора охлаждения <b>CPU</b> , если он имеется, ( <b>RPM</b> : оборот/мин);                       |
| <b>Vcore</b>                 | - напряжение на ядре процессора;   |

**3.3V**

- реальное значение напряжения 3.3 В, вырабатываемого стабилизатором системной платы;

**5V, 12V**

- реальные значения напряжений +5 В и +12 В, поступающих на системную плату из блока питания.

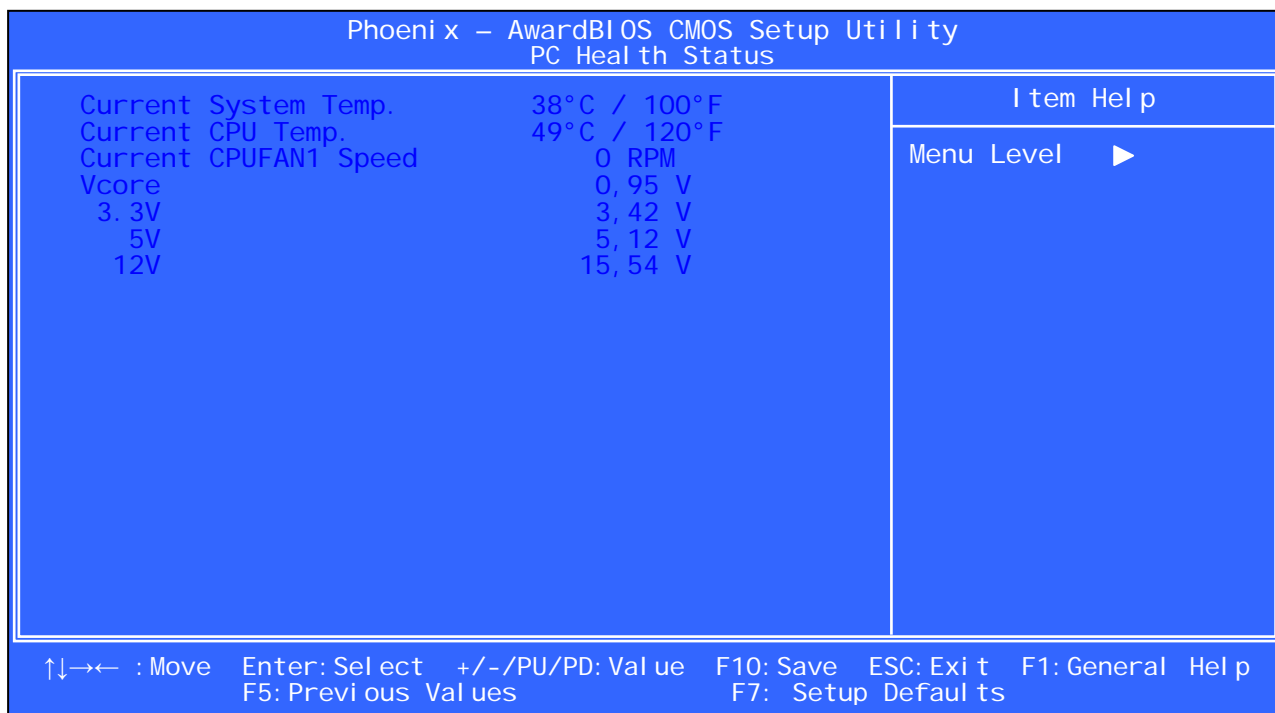


Рисунок Б.14 - Меню опции Setup «PC Health Status»

Эта информация позволяет сделать вывод, находятся ли контролируемые параметры в пределах допусков, определяющих исправное состояние системы, или нет.

## Б.12 Опция Setup «Load Setup Defaults»

Б.12.1 Опция Главного меню **Setup** «**Load Setup Defaults**» (Загрузка установок **Setup** по умолчанию) - это команда по загрузке в **CMOS**-память стандартных для данного устройства установок из таблицы **ROM BIOS**.

Рекомендуем не трогать эту опцию, т.к. при наладке **Setup** все установки в УЧПУ выставлены так, чтобы все внутренние устройства не конфликтовали между собой. Использование установок **Setup** по умолчанию может сбить эти настройки.

Б.12.2 В крайнем случае, если своими действиями вы основательно испортили все установки и запутались в них, эта опция поможет вам восстановить всё заново.

Установите курсор в Главном меню на опции «**Load Setup Defaults**». Функция выделенной опции основного меню отобразится в нижней части экрана.

Нажатием клавиши «**Enter**» войдите в опцию «**Load Setup Defaults**». На экране появится небольшое диалоговое окно с вопро-

сом: «**Load Setup Defaults (Y/N)?**» (Загрузить стандартные установки Setup по умолчанию (Да/Нет)?), как показано на рисунке Б.15.

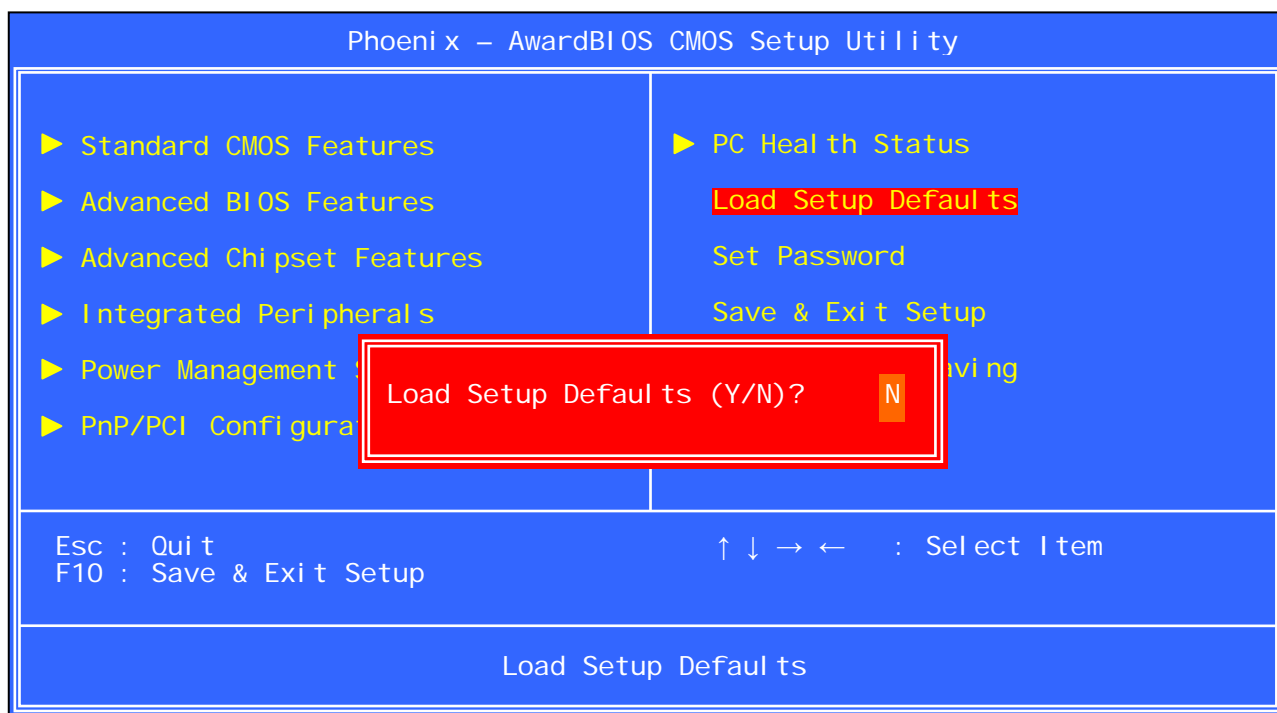


Рисунок Б.15 – Диалоговое окно опции Setup «Load Setup Defaults»

Нажмите клавишу «**Y**», если вы не передумали загружать установки по умолчанию, а затем клавишу «**Enter**». Установки по умолчанию будут загружены автоматически при включении УЧПУ.

Если вы передумали загружать установки по умолчанию, нажмите клавишу «**N**», а затем клавишу «**Enter**».

## Б.13 Опция Setup «Set Password»

Б.13.1 Опция Главного меню **Setup** «**Set Password**» (Установка пароля пользователя) позволяет ограничить доступ одновременно в систему и в **Setup** или только в **Setup** (см. п. Б.6 описание параметра «**Security Option**»). Опция «**Set Password**» позволяет устройству:

1. установить пароль, если его не было;
2. изменить пароль, если он уже был установлен;
3. отменить пароль, если он был установлен ранее.

Диалоговое окно опции **Setup** «**Set Password**» представлено на рисунке Б.16.

С паролем лучше всего не экспериментировать, т.к. заканчивается это, как правило, плачевно: пользователь случайно ошибается и, не зная пароля, уже не может войти в **Setup** или, того хуже, не может загрузить УЧПУ. А знающий человек всё равно вскрыет пароль.



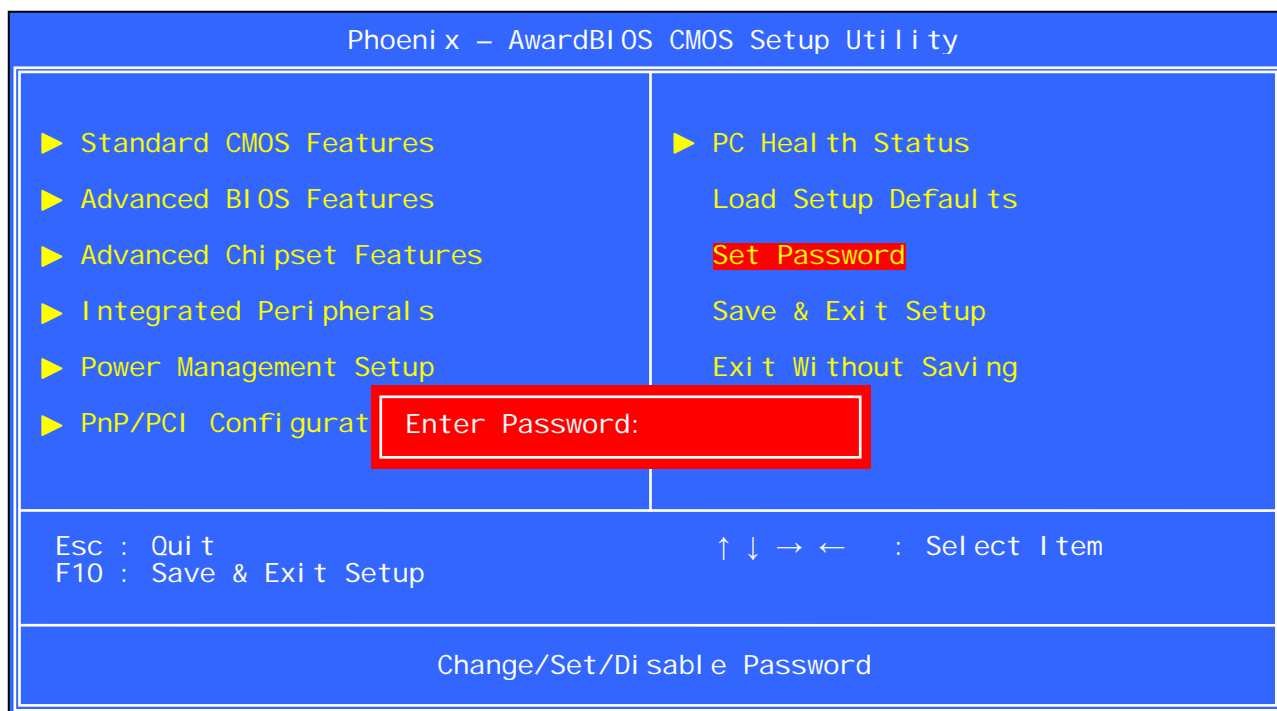


Рисунок Б.16 – Диалоговое окно опции Setup «Set Password»

## Б.14 Опция Setup «Save & Exit Setup»

Б.14.1 Опция Главного меню **Setup** «**Save & Exit Setup**» (Сохранить и выйти из **Setup**) – команда устройству запомнить в **CMOS**-памяти все новые изменения, произведённые в опциях **Setup**.

Выберите курсором в Главном меню опцию «**Save & Exit Setup**». В самом низу экрана высветится функция выбранной опции: «**Save Data to CMOS**». Нажатием клавиши «**Enter**» войдите в меню опции.

При входе в меню опции появится небольшое диалоговое окно с вопросом: «**SAVE to CMOS and EXIT (Y/N)?**» (Сохранить установки **CMOS** и выйти (Да/Нет)?), как показано на рисунке Б.17.

На вопрос надо ответить: «**Y**», затем нажать клавишу «**Enter**», если вы согласны выйти из **Setup** с записью.

Если же вы к этому моменту передумали записывать изменённые данные в **CMOS**, нажмите клавишу «**N**», затем клавишу «**Enter**».

## Б.15 Опция Setup «Exit Without Saving»

Б.15.1 Опция Главного меню **Setup** «**Exit Without Saving**» (Выйти без сохранения) – команда устройству выйти из **Setup** без записи произведённых установок.

Выберите курсором в Главном меню опцию «**Exit Without Saving**». В самом низу экрана высветится функция выбранной опции: «**Abandon all Data**» (Отменить все данные). Нажатием клавиши «**Enter**» войдите в меню опции.

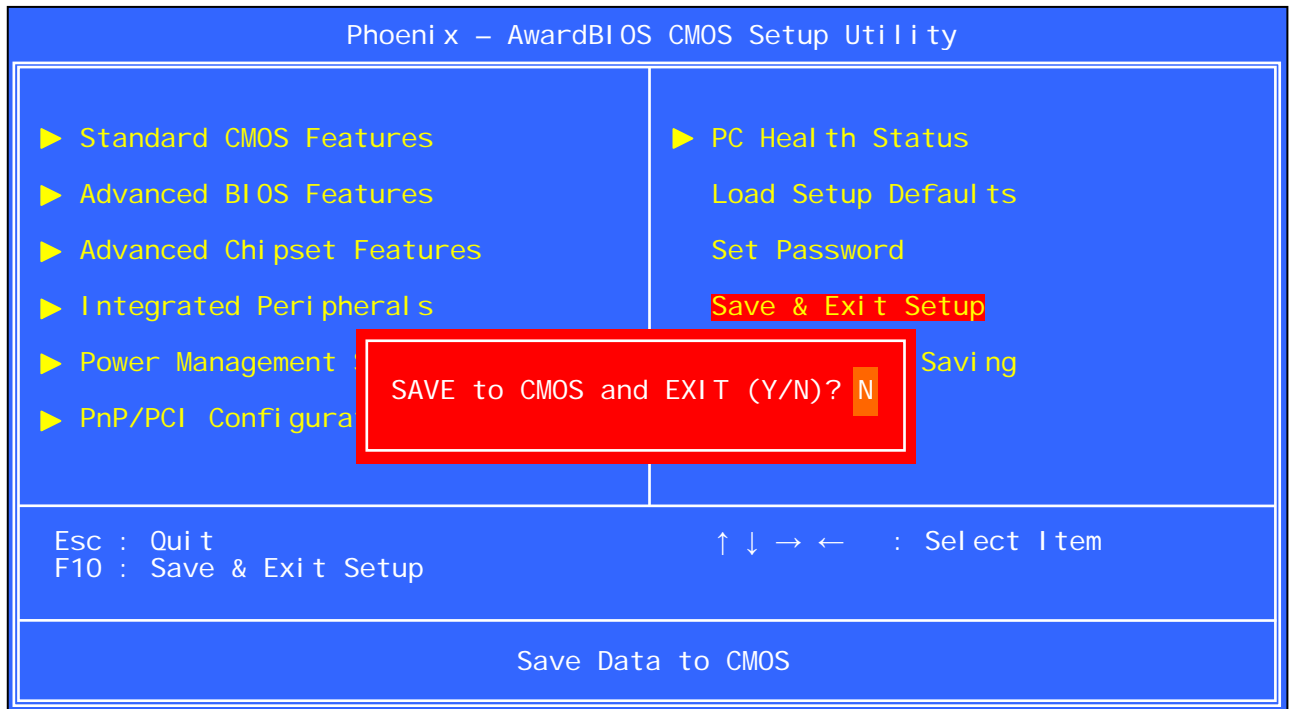


Рисунок Б.17 - Диалоговое окно опции Setup «Save & Exit Setup»

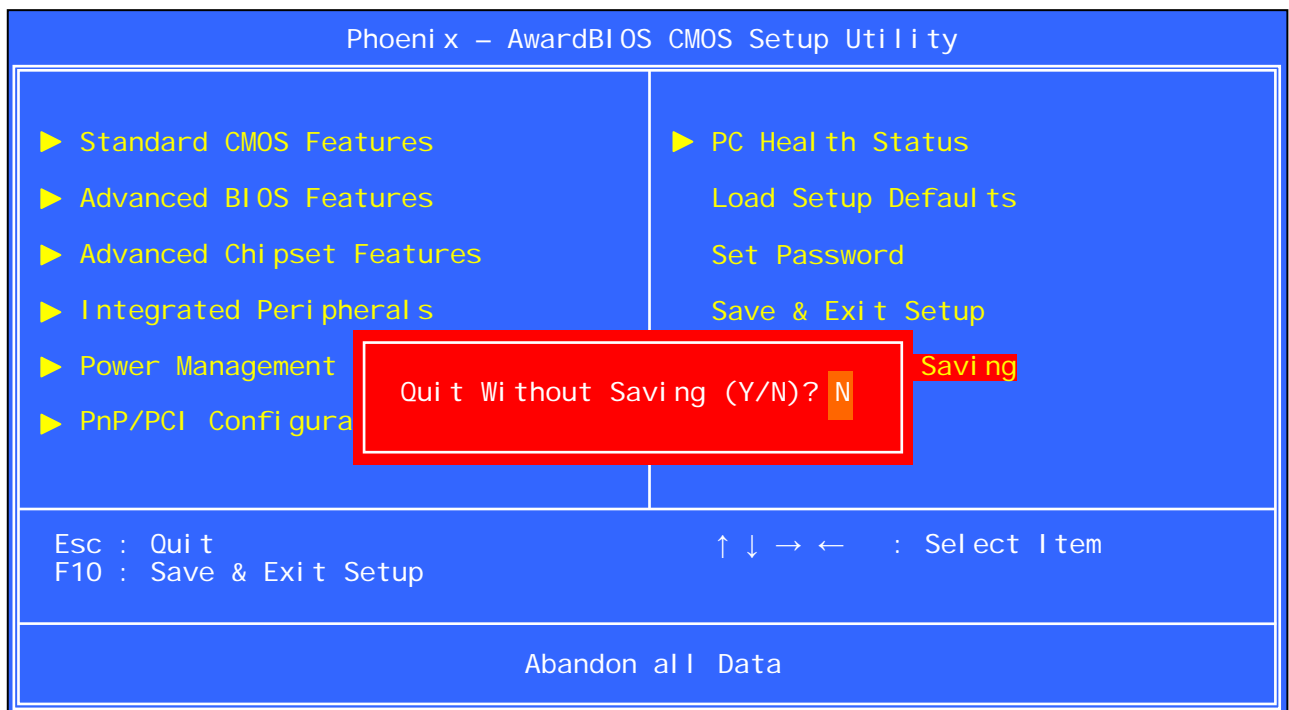


Рисунок Б.18 - Диалоговое окно опции Setup «Exit Without Saving»

При входе в меню опции появится небольшое диалоговое окно с вопросом: «**Quit Without Saving (Y/N)?**» (Выйти из системы без сохранения (Да/Нет)?), как показано на рисунке Б.18.

Если вы не уверены в своих новых установках, запутались и хотите выйти из **Setup** без сохранения произведённых изменений, выберите этот пункт и нажмите клавишу «**Y**», затем клавишу «**Enter**».

Если вы к этому моменту передумали выходить из **Setup**, нажмите клавишу «**N**», затем клавишу «**Enter**».

## Б.16 Загрузка системы по включению питания

Б.16.1 После того, как внесены все необходимые изменения параметров в **CMOS**, система не может сразу же произвести загрузку с новыми **CMOS** параметрами, установленными в **Setup**.

Для работы системы с новыми установками **Setup** необходимо перезапустить систему, т.е. сначала выключить УЧПУ, а затем снова включить его. В процессе перезапуска программа **POST** проверит правильность ваших новых установок и инициализирует основные аппаратные компоненты системы в соответствии с новыми установками **Setup**.

Перезапустить систему можно также одновременным нажатием клавиш «**Ctrl**», «**Alt**» и «**Delete**».

Б.16.2 Если при перезагрузке системы сразу же нажать клавишу «**Insert**», то в **CMOS Setup** произойдёт загрузка параметров по умолчанию из таблицы **BIOS**, и запуск системы произойдёт с параметрами по умолчанию.

### ВНИМАНИЕ!

- **НЕ ТРОГАЙТЕ SETUP БЕЗ ОСОБОЙ НА ТО НАДОВНОСТИ. ЕСЛИ УЧПУ РАБОТАЕТ ХОРОШО, ПУСТЬ ОНО И ДАЛЬШЕ ТАК РАБОТАЕТ!**

## ПРИЛОЖЕНИЕ В

### (справочное)

## ШТУРВАЛ ЭЛЕКТРОННЫЙ WSA NC110-75A

### В.1 Общие сведения

В.1.1 Штурвал электронный **WSA** NC110-75A (далее – штурвал) представляет собой преобразователь угловых перемещений фотоэлектрического типа и используется как дополнительная комплектация к УЧПУ типа NC. Штурвал применяется в УЧПУ для перемещения осей в ручном режиме **MANU** или **MANJ**: задаёт направление движения («+»/«-») и величину перемещения управляемой оси.

### В.2 Характеристики штурвала WSA NC110-75A

В.2.1 Электрические параметры штурвала **WSA** NC110-75A представлены в таблице В.1.

Таблица В.1 – Электрические параметры штурвала WSA

Условное обозначение штурвала	Напряжение питания, В	Ток потребления, мА	Выходное напряжение, В		Число периодов выходного сигнала на 1 оборот	Длительность фронтов вых. сигнала, мкс	Частота вых. сигнала, кГц
			лог. «0»	лог. «1»			
<b>WSA</b>	5 <sub>+0,25</sub>	≤ 150	≤ 0,5	≥ 2,5	100	≤ 0,1	0-5

В.2.2 Механические и эксплуатационные параметры штурвала **WSA** представлены в таблице В.2.

Таблица В.2 – Механические и эксплуатационные параметры штурвала WSA

Условное обозначение штурвала	Максим. скорость вращения вала, об/мин	Номин. скорость вращения вала, об/мин	Наработка на отказ градуированного диска	Диапазон рабочих температур, °С	Диапазон температур хранения, °С	Защита оболочкой	Вес, г
<b>WSA</b>	600	≤ 200	3×10 <sup>5</sup> оборотов (при скорости вр. ≤ 200 об/мин)	0-60	от минус 10 до плюс 60	IP50	250

В.2.3 Тип выхода штурвала **WSA** указан в таблице В.3. Схема выходов штурвала **WSA** представлена на рисунке В.1.

Таблица В.3 – Тип выхода штурвала WSA

Условное обозначение	Напряжение питания, В	Элемент выходного канала	Тип выходных сигналов	Примечание
<b>WSA</b>	5	Драйвер линии AM26LS31	Дифференциальные сигналы: А+, А-, В+, В-	NC110-75A

Штурвал **WSA** NC110-75A имеет прямоугольные импульсные выходные сигналы (100 импульсов/оборот). Питание на штурвал +5В поступает от УЧПУ.



указано на крышке. Колодка служит для подсоединения кабеля штурвала от УЧПУ. Расположение контактов колодки представлено на рисунке В.4.

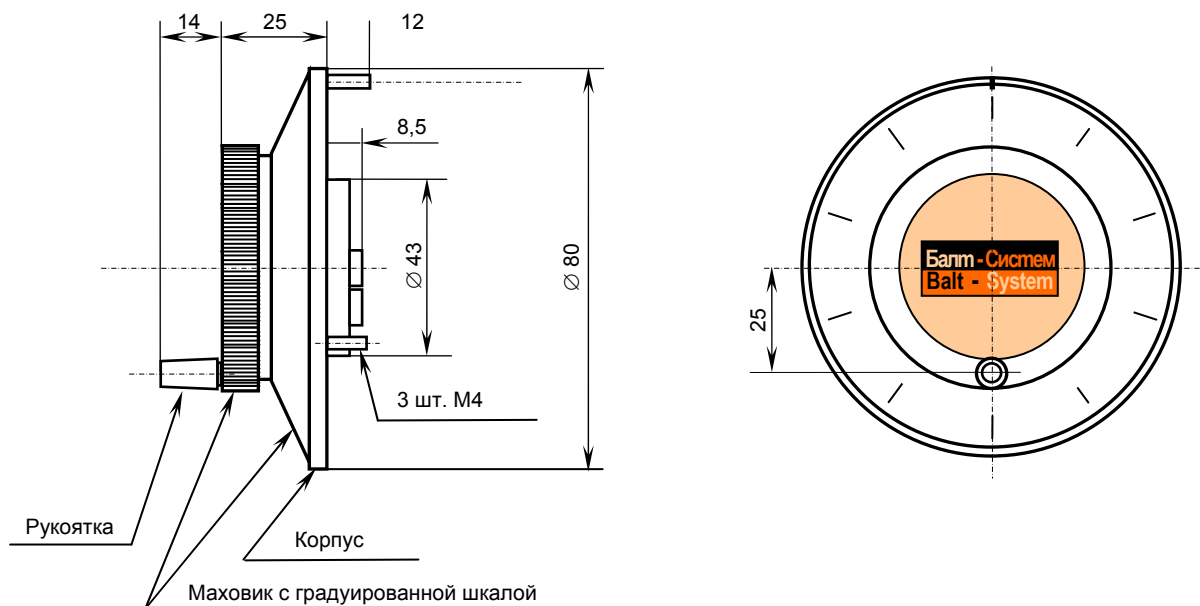


Рисунок В.3 - Габаритные размеры штурвала WSA NC110-75A

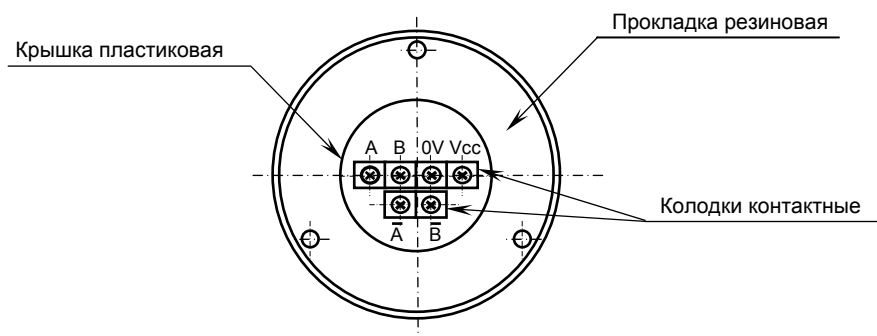


Рисунок В.4 - Расположение выходных контактов штурвала WSA

В.3.2 Штурвал **WSA** устанавливают на плоскую поверхность. Разметка отверстий для установки штурвала **WSA** показана на рисунке В.5.

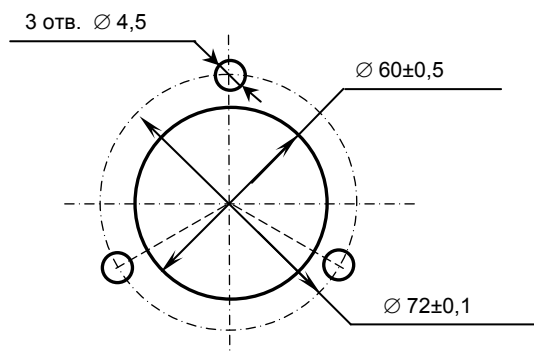


Рисунок В.5 - Установочные размеры штурвала WSA

## В.4 Подключение штурвала WSA NC110-75А к УЧПУ

В.4.1 Подключение дополнительного электронного штурвала к УЧПУ NC-302 можно производить только через канал энкодера. Канал энкодера работает с дифференциальными сигналами.

Схема кабеля штурвала для подключения его к каналу энкодера показана на рисунке В.6. Максимальная длина кабеля штурвала зависит от типа используемого кабеля: (4x2x0,14) – 8м, (4x2x0,22) – 40м.

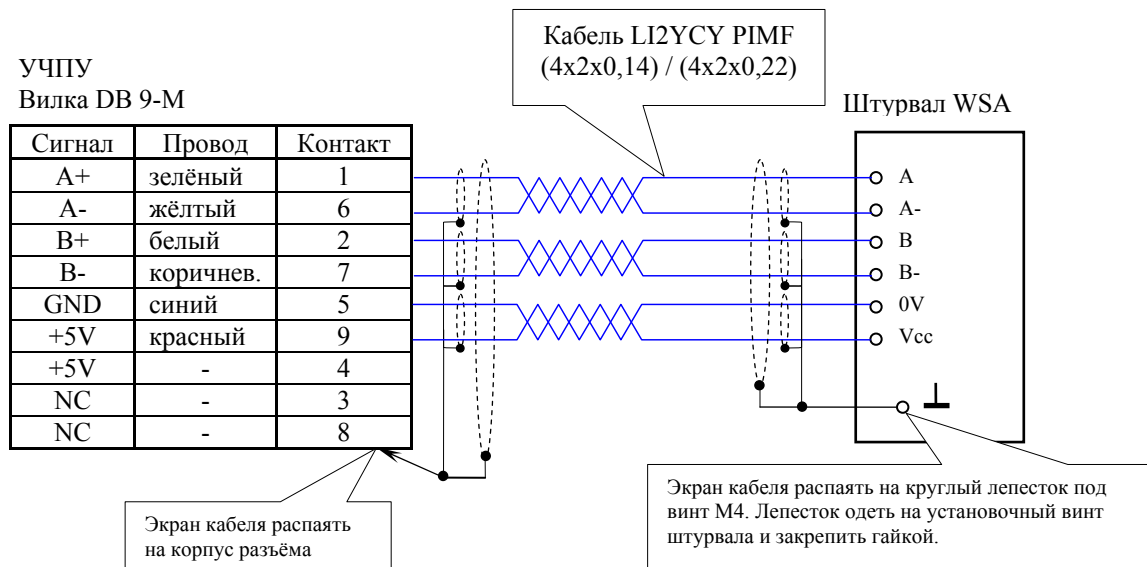


Рисунок В.6 – Схема кабеля штурвала

### ВНИМАНИЕ !

1. ПИТАНИЕ ШТУРВАЛА ПРОИЗВОДИТСЯ ОТ УЧПУ ЧЕРЕЗ КАНАЛ ПОДКЛЮЧЕНИЯ.
2. ПОДКЛЮЧЕНИЕ КАБЕЛЯ ШТУРВАЛА ТРЕБУЕТ ПОВЫШЕННОГО ВНИМАНИЯ. ПРОВОДА ПИТАНИЯ «+5В» и «ОБЩ» СО СТОРОНЫ ШТУРВАЛА ДОЛЖНЫ БЫТЬ ОПРЕДЕЛЕНА ОДНОЗНАЧНО (ЧЁТКАЯ МАРКИРОВКА ИЛИ ЦВЕТОВОЕ РЕШЕНИЕ). НЕДОПУСТИМО МЕНЯТЬ МЕСТАМИ ПРОВОДА ПИТАНИЯ «+5В» и «ОБЩ». НЕСОБЛЮДЕНИЕ ДАННОГО ТРЕБОВАНИЯ ВЕДЁТ К ВЫХОДУ ИЗ СТРОЯ ФОТОЭЛЕМЕНТОВ И МИКРОСХЕМЫ ШТУРВАЛА.

В.4.2 Подключение штурвала через любой канал энкодера требует определить штурвал как ось в файлах характеристики **AXCFIL** и **IOCFIL**.

В.4.3 Про УЧПУ позволяет работать с двумя штурвалами по двум независимым каналам. Работа с двумя штурвалами требует характеристики в файлах **AXCFIL** (инструкция **CAS**) и **IOCFIL** (инструкция **ADV**).

При работе с двумя штурвалами производится внешнее управление штурвалами. Внешнее управление выполняется Про и активируется ПЛ в любом режиме работы.

В.4.4 Вопросы характеристики штурвала/штурвалов рассмотрены в документе «Руководство по характеристике». Сигналы внешнего управления штурвалами приведены в документе «Программирование интерфейса PLC».

## ПРИЛОЖЕНИЕ Г (обязательное) ПУЛЬТ СТАНОЧНЫЙ ВЫНОСНОЙ NC110-78В

### Г.1 Общие сведения

Г.1.1 Пульт станочный выносной (далее ПСВ) NC110-78В предназначен для регулирования позиции инструмента, управления движением осей и автоматического управления станком.

Г.1.2 ПСВ является программируемым устройством. Работой ПСВ управляет УЧПУ. Для обеспечения совместной работы ПСВ с УЧПУ разрабатывается ПЛ. Пользователь УЧПУ должен самостоятельно разработать ПЛ с учётом специфики системы, в которой будет использован ПСВ. Принципы создания и отладки ПЛ изложены в документе «Программирование интерфейса PLC».

Функции элементов ПСВ (кнопок, клавиш, селекторов) и алгоритм их работы определяются разработчиком ПЛ, исходя из требований управления конкретным оборудованием. Для организации связи ПСВ с УЧПУ используются каналы дискретных входов/выходов УЧПУ, канал электронного штурвала/канал энкодера УЧПУ и внешний источник питания +24В.

Г.1.3 Принятые обозначения:

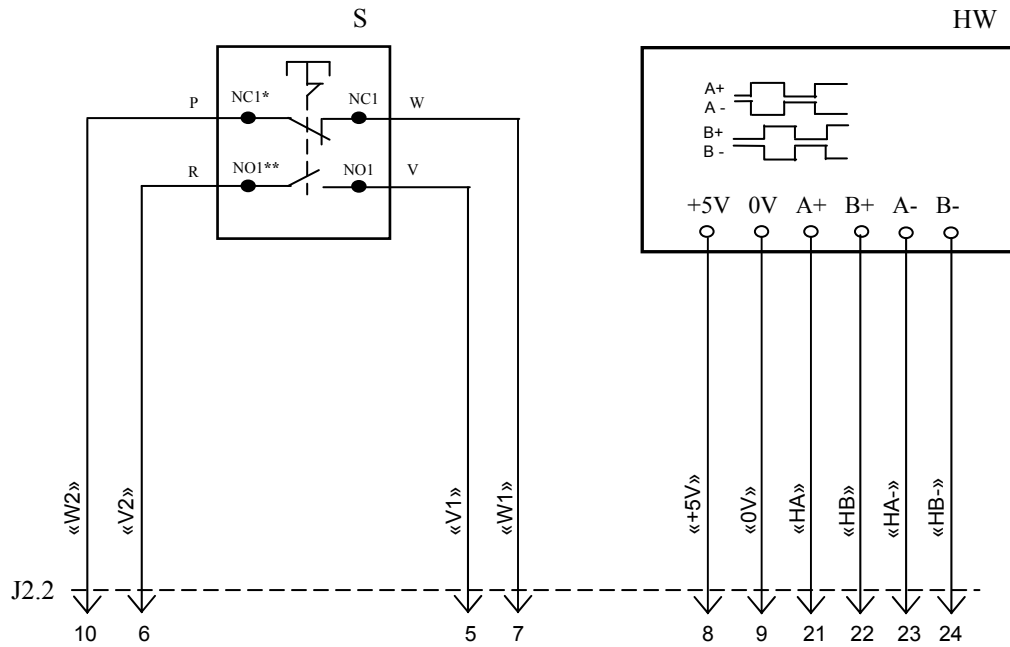
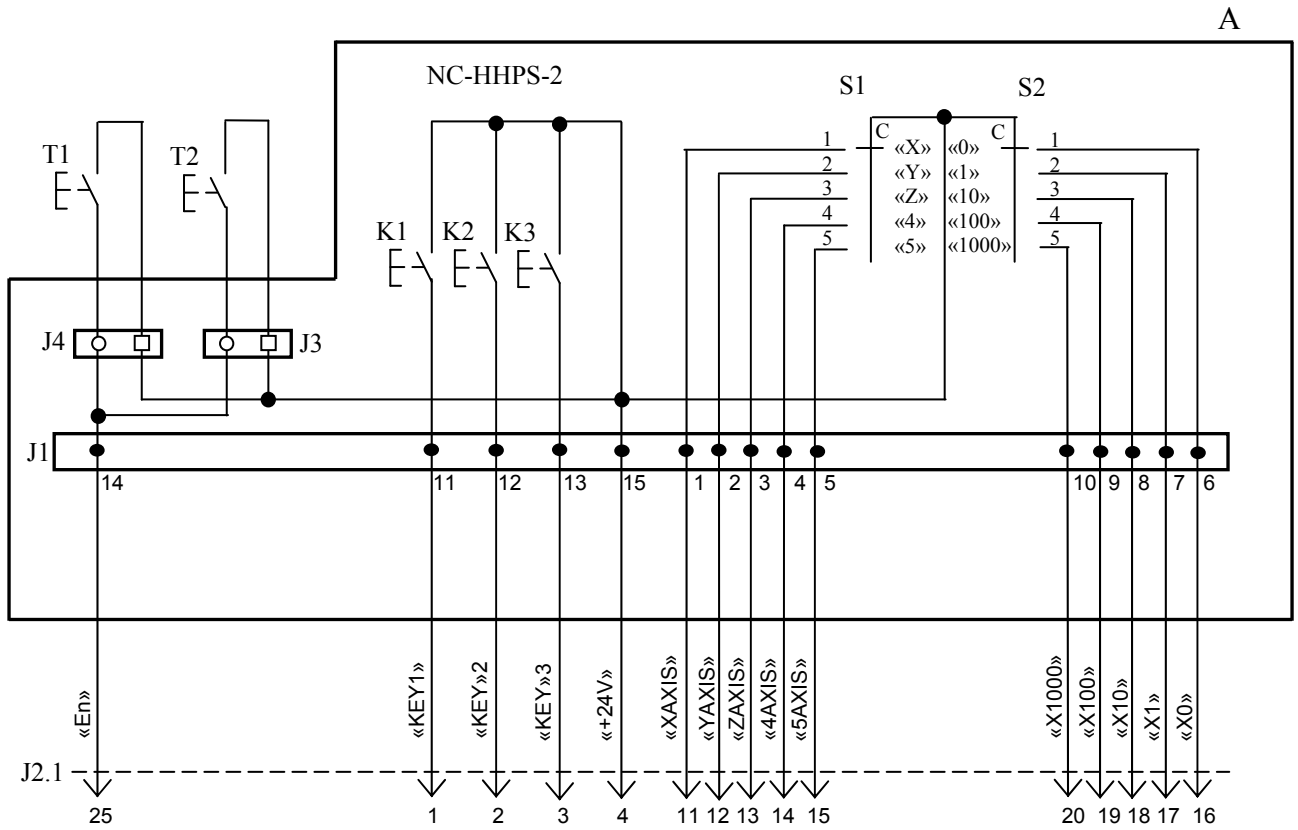
- HHPS** – выносной программируемый станочный пульт (Hand Hold Programable Station);  
**HW** – штурвал (Hand Wheel).

### Г.2 Электрическая схема ПСВ NC110-78В

Г.2.1 Электрическая схема ПСВ NC110-78В (**NC-HHPS-2**) приведена на рисунке Г.1. В схеме приняты следующие обозначения составных частей:

- A** – плата выносного станочного пульта **NC-HHPS-2**:
- J1** – 16 контактных площадок для связи проводников внешнего кабеля ПСВ с селекторами **S1, S2**, клавишами **K1-K3** и кнопками **T1, T2**;
  - J2** – разъём 26 контактов (вилка кабельная) на внешнем кабеле ПСВ для связи с УЧПУ;
  - J3** – разъём связи с кнопкой **T2** на правой стороне ПСВ (вилка **PW 10-2-M**);
  - J4** – разъём связи с кнопкой **T1** на левой стороне ПСВ (вилка **PW 10-2-M**);
  - K1-K3** – программируемые функциональные клавиши;
  - S1** – программируемый селектор на пять позиций: **X, Y, Z, 4, 5**;
  - S2** – программируемый селектор на пять позиций: **0, 1, 10, 100, 1000**;





NC\* - Normally Closed (НЗК)  
 NO\*\* - Normally Open (НПК)

Рисунок Г.1 - Электрическая схема ПСВ NC110-78В

- HW** – электронный штурвал **ZBG-7-003-100**;
- S** – кнопка аварийного останова (кнопка-грибок красного цвета);
- T1, T2** – две параллельно соединённые программируемые кнопки, дублирующие друг друга; программируются как одна кнопка.

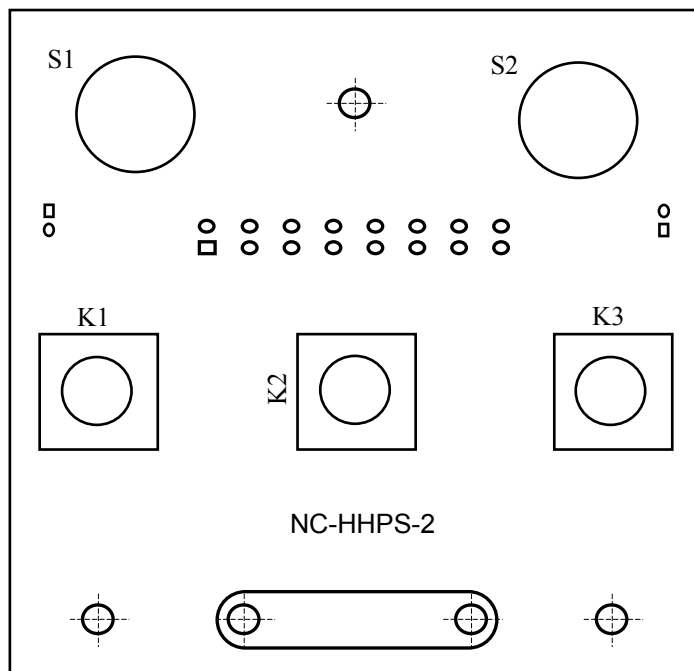
Г.2.2 На плате **A (NC-HHPS-2)** установлены селекторы **S1, S2**, клавиши **K1-K3** и разъёмы **J1, J3, J4**. Расположение элементов платы **A** представлено на рисунке Г.2. К плате подводится внешний кабель. Каждый провод кабеля имеет цветовую маркировку. Конец кабеля на плате фиксируется металлическим хомутиком. На контактные площадки разъёма **J1** платы **A** распаиваются провода кабеля, обеспечивающие связь с селекторами **S1, S2**, клавишами **K1-K3** и кнопками **T1, T2**. Провода кабеля, обеспечивающие связь со штурвалом **HW** и кнопкой аварийного останова **S**, подводятся прямо к указанным элементам.

На втором конце кабеля установлен разъём **J2** (кабельная вилка на 26 контактов), который обеспечивает связь ПСВ с УЧПУ. Расположение контактов разъёма **J2** приведено на рисунке Г.3.

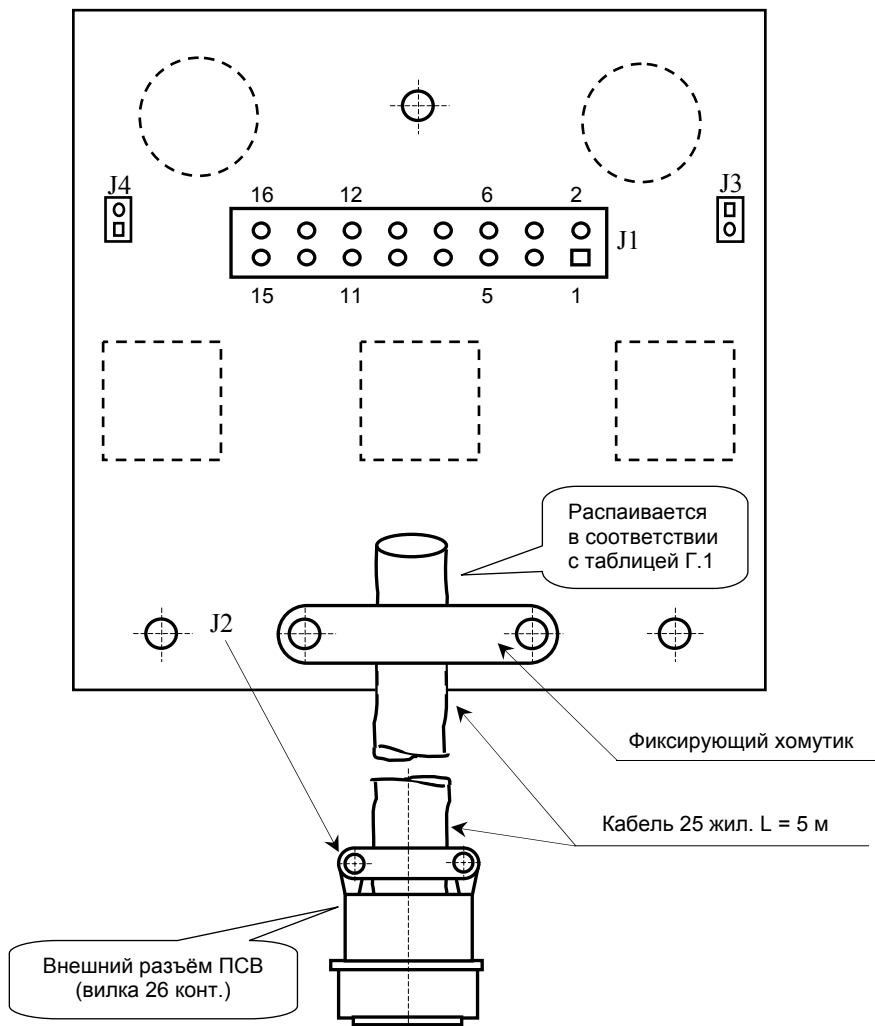
Распайка проводов кабеля производится в соответствии с таблицей Г.1.

Таблица Г.1 – Сигналы кабеля ПСВ NC110-78В (HHPS-2)

Контакт Т разъёма а <b>J2</b>	Цвет провода		Контакт подключения ВСП	Сигнал		Связь с внешним объектом		
	основной	дополнительный		обозначение	назначение			
25	белый	чёрный	A:J1-14	En	кнопки T1, T2	Дискретные входы УЧПУ		
1	белый	-	A:J1-11	KEY1	клавиши K1-K3			
2	коричневый	-	A:J1-12	KEY2				
3	зелёный	-	A:J1-13	KEY3				
4	жёлтый	-	A:J1-15	+24V	питание	Внешний источник +24В		
11	серый	розовый	A:J1-1	XAXIS	селектор S1	Дискретные входы УЧПУ		
12	красный	голубой	A:J1-2	YAXIS				
13	белый	зелёный	A:J1-3	ZAXIS				
14	коричневый	зелёный	A:J1-4	4AXIS				
15	белый	жёлтый	A:J1-5	5AXIS				
20	розовый	коричневый	A:J1-10	X1000	селектор S2			
19	белый	розовый	A:J1-9	X100				
18	серый	коричневый	A:J1-8	X10				
17	белый	серый	A:J1-7	X1				
16	жёлтый	коричневый	A:J1-6	X0				
10	фиолетовый	-	S:P (NC1)	W2	кнопка аварийного останова	Цепь аварийного отключения объекта управления (30В, не более)		
5	серый	-	S:V (NO1)	V1				
6	розовый	-	S:R (NO1)	V2				
7	голубой	-	S:W (NC1)	W1				
8	красный	-	HW:+5V	+5V	электронный штурвал	Канал электронного штурвала или энкодера УЧПУ		
9	чёрный	-	HW: 0V	0V				
21	белый	голубой	HW:A+	HA+				
22	коричневый	голубой	HW:B+	HB+				
23	белый	красный	HW:A-	HA-				
24	коричневый	красный	HW:B-	HB-				
26	-	-	-	-			-	-



а) сторона элементов



б) сторона пайки

Рисунок Г.2 - Плата NC-HHPS-2 ПСВ NC110-78В

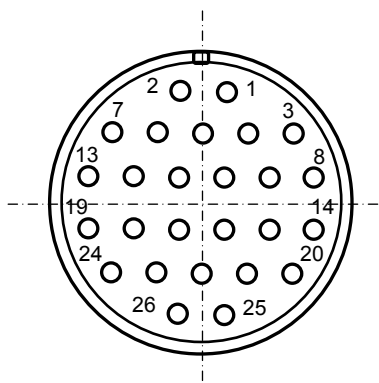


Рисунок Г.3 – Расположение контактов разъёма ПСВ NC110-78В

### Г.3 Конструкция ПСВ NC110-78В

Г.3.1 Основные размеры и расположение элементов ПСВ NC110-78В указаны на рисунке Г.4. ПСВ NC110-78В имеет пластмассовый корпус. Корпус состоит из основания и крышки, которые соединяются шестью винтами М3х15. Крышка конструктивно является лицевой панелью ПСВ.

Внешний пружинный кабель ПСВ имеет длину 2м в скрученном состоянии, при растягивании пружинного кабеля его длина увеличивается до 4м. Вес ПСВ NC110-78В с учётом кабеля – не более 1,2кг.

В верхней части основания корпуса вмонтирован магнит, который позволяет устанавливать ПСВ на любую металлическую поверхность. Кроме этого, в комплект поставки ПСВ входит подставка под пульт и три винта М4х20 для её крепления. Габаритные размеры подставки приведены на рисунке Г.5, установочные размеры – на рисунке Г.6

Лицевая панель имеет верхнюю и нижнюю секцию. В верхней секции установлена плата **A (NC-HHPS-2)**, в нижней располагается штурвал **HW**. Кнопка аварийного останова **S** установлена на верхней поверхности корпуса, кнопки **T1** и **T2** установлены на его боковых поверхностях. В отверстие нижней торцевой части корпуса установлен кабельный ввод с защитным рукавом, через который внешний кабель вводится в корпус ПСВ.

Г.3.2 Через отверстия в крышке корпуса в первый ряд верхней секции лицевой панели ПСВ выводятся ручки селекторов **S1, S2** (слева направо), во второй ряд выводятся кнопки клавиш **K1-K3** (слева направо). Верхняя секция ПСВ имеет плёночное покрытие, обеспечивающее герметизацию клавиш, на плёнке около каждого селектора указаны позиции переключения, а в нижней части секции для электронного штурвала указаны начальная точка отсчёта и направление перемещения: «+» – по часовой стрелке, «-» – против часовой стрелки.

Г.3.3 Электронный штурвал **HW** управляет перемещением осей станка в ручном режиме **MANU** или **MANJ** (задаёт направление движения «+»/«-» и величину перемещения). В ПСВ NC110-78В установлен штурвал типа **ZBG-7-003-100**. Корпус и маховик штурвала выполнен из чёрной пластмассы. Шкала маховика (100 делений) отградуирована белой краской. На корпусе нанесена белая риска – начало отсчёта. Штурвал **ZBG-7-003-100** имеет дифференциальные выходные сигналы: **A+**, **A-** и **B+**, **B-**. Питание штурвала (5+0,25)В. Ток потребления – не более 120мА. Способы подключения штурвала описаны в приложении В.

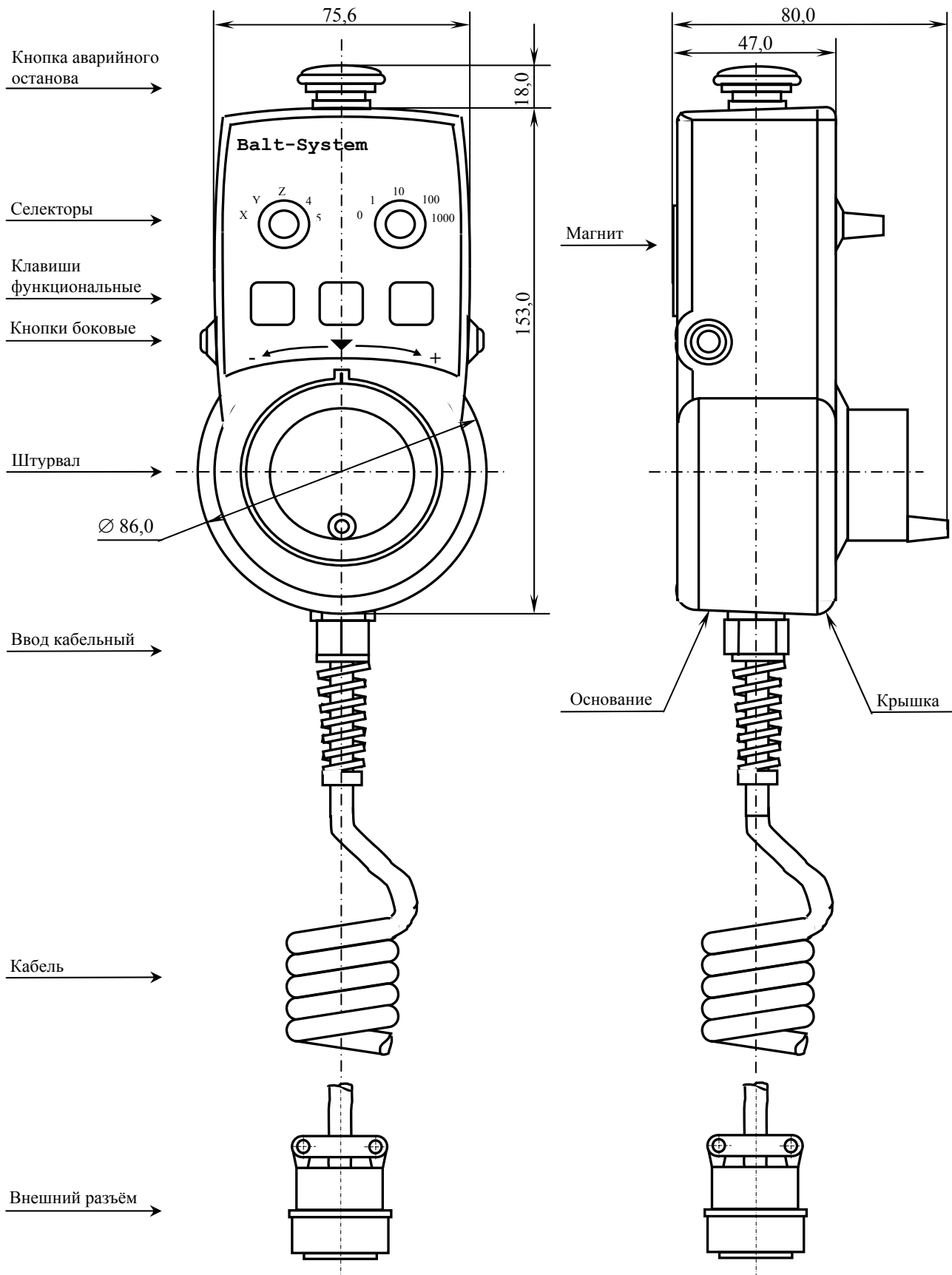


Рисунок Г.4 - Основные размеры и расположение элементов NC110-78В

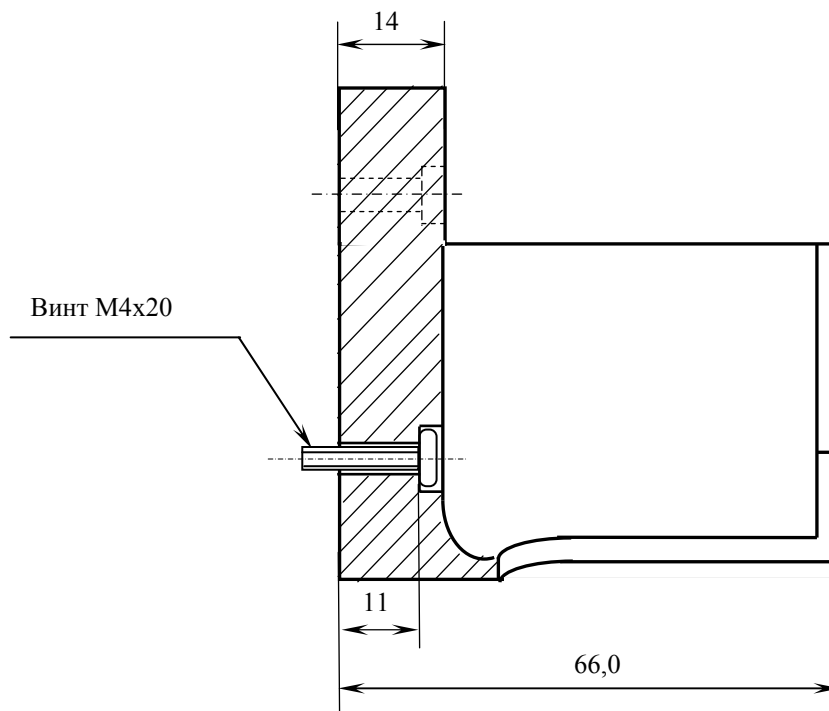
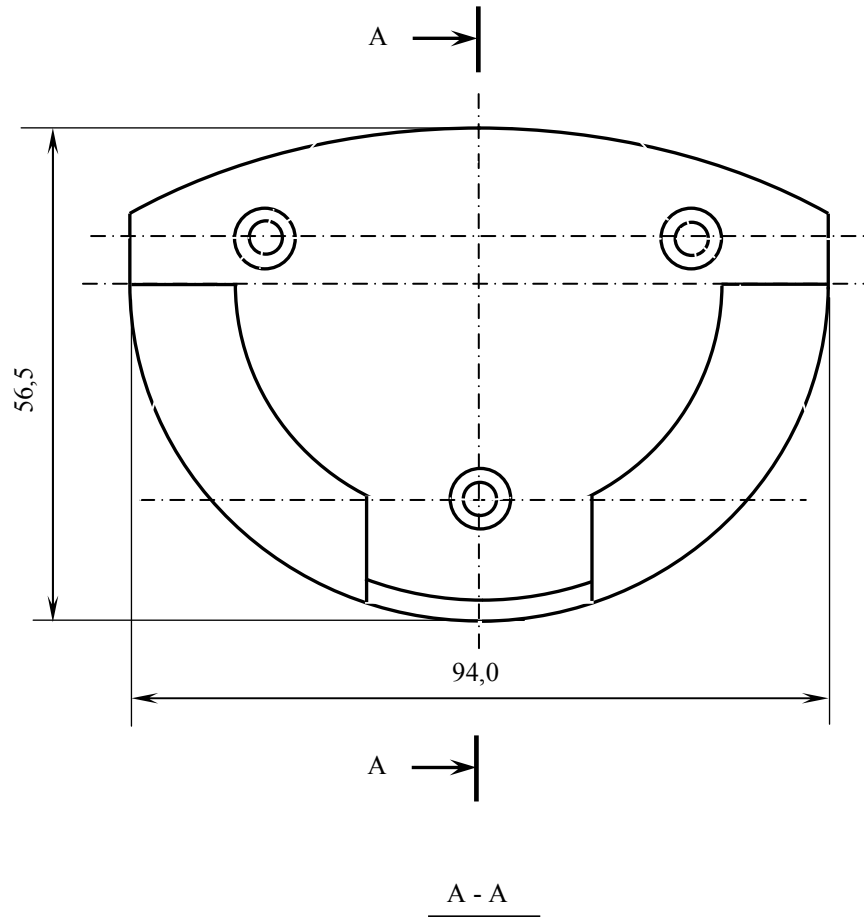


Рисунок Г.5 - Габаритные размеры подставки ПСВ NC110-78В

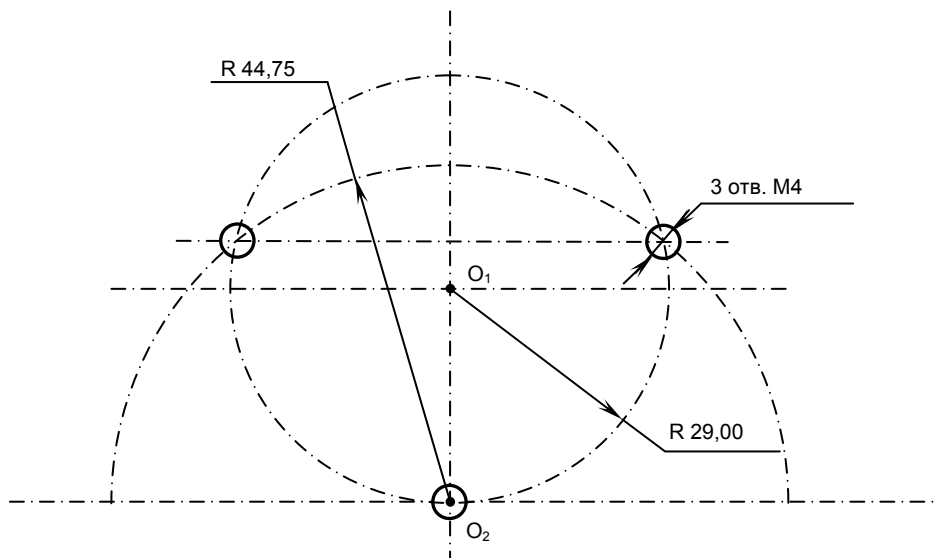


Рисунок Г.6 – Установочные размеры подставки ВСП NC110-78В

Г.3.4 Кнопка аварийного останова **S** имеет две группы контактов с фиксацией: НЗК (**NC1**) и НРК (**NO1**). Коммутируемый ток – не более 2А/30В. Исходное положение – кнопка отжата. Кнопка аварийного останова должна быть связана с цепью аварийного отключения объекта управления (30В, не более). С нажатием кнопки в УЧПУ должен поступать сигнал аварийного останова. Режим аварийного останова УЧПУ снимается оператором вращением грибка по часовой стрелке, как показано стрелками на кнопке.

Г.3.5 Кнопки **T1** (левая) и **T2** (правая) имеют по одному НРК без фиксации. Коммутируемый ток – не более 200мА/24В. Контакты кнопок соединены параллельно. Контакты каждой кнопки соединены проводами, длиной 10 см, с розеткой **PWC 10-2-F**, обеспечивающей связь с разъёмом **J4/J3** платы **A**.

Г.3.6 Через кабельный ввод в корпус ПСВ вводится внешний пружинный кабель (25x0,14). Кабельный ввод позволяет зафиксировать положение кабеля в корпусе ПСВ. Внешний конец кабеля имеет разъём (**J2**). Расположение контактов разъёма ПСВ приведено на рисунке Г.3, сигналы разъёма указаны в таблице Г.1. В комплект поставки ПСВ входит ответная часть разъёма: блочная розетка на 26 контактов без корпуса. Габаритные и установочные размеры блочной розетки на 26 контактов показаны на рисунке Г.7.

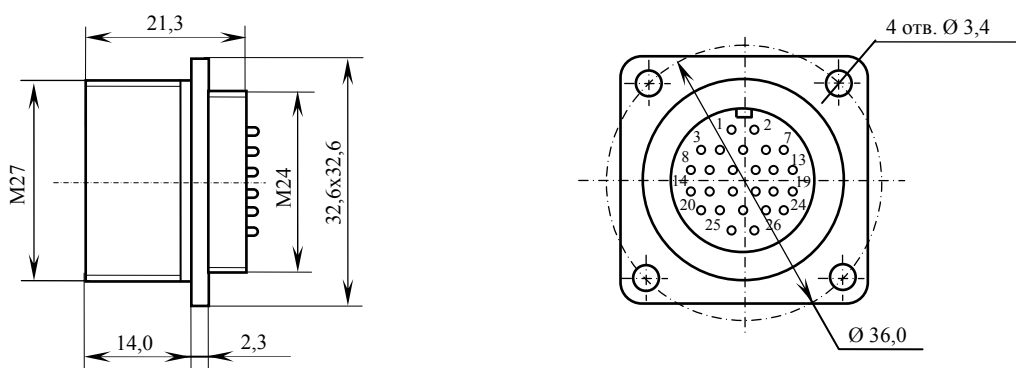


Рисунок Г.7 – Блочная розетка для подключения ПСВ

## ПРИЛОЖЕНИЕ Д (обязательное) ВНЕШНИЕ МОДУЛИ ВХОДОВ/ВЫХОДОВ

### Д.1 Назначение внешних модулей входов/выходов

Д.1.1 Внешние модули входов/выходов обеспечивают согласование дискретных каналов входов/выходов УЧПУ NC-302 с каналами связи электроавтоматики управляемого оборудования. Для УЧПУ NC-302 используют следующие внешние модули входов/выходов:

- NC301-201 – модуль входов/выходов с релейной коммутацией и индикацией (**16IN/4OUT**);
- NC210-401 – модуль релейной коммутации выходов (**24OUT**);
- NC210-402 – модуль индикации входов (**32IN**).

Д.1.2 Модуль индикации входов NC210-402 транслирует дискретные сигналы, поступающие от электрооборудования системы на входные каналы УЧПУ без преобразования. Каждый канал модуля имеет светодиод, который индицирует высокий уровень передаваемой информации.

Д.1.3 Модуль релейной коммутации выходов NC210-401 служит для расширения возможностей выходных каналов УЧПУ. Каждый канал модуля имеет светодиод и обмотку реле, управляемые дискретным сигналом выходного канала УЧПУ. Контакты реле позволяют коммутировать напряжение как постоянного, так и переменного тока при значительных величинах коммутируемого тока.

Д.1.4 Модуль вх./вых. с релейной коммутацией и индикацией NC301-201 совмещает в себе каналы входов и каналы выходов. Каждый входной канал модуля имеет светодиод, который индицирует высокий уровень передаваемой информации. Каждый выходной канал модуля имеет светодиод и реле, управляемые сигналом выходного канала УЧПУ.

Д.1.5 Питание +24В на внешние модули NC301-201, NC210-401 и NC210-402 должно подаваться от источника питания управляемого оборудования через контакты реле готовности УЧПУ **SPERN**.

### Д.2 Модуль входов/выходов с релейной коммутацией и индикацией (16IN/4OUT) NC301-201

Д.2.1 Характеристики модуля входов NC301-201:

- |  |  |
|--|--|
| а) количество индицируемых вх. каналов   | – 16                                   |
| б) номинальный входной ток               | – 7мА/24В                              |
| в) количество коммутируемых вых. каналов | – 4                                    |
| г) номинальный коммутируемый ток         | – 3,0А/28В,<br>3,0А/110В,<br>1,5А/220В |
| д) уровень сигналов:                     |  |
| логический «0»                           | – (0-7)В                               |
| логическая «1»                           | – (15-30)В                             |
| е) питание модуля (внешнее)              | – +24В                                 |



Д.2.2 Лицевая сторона платы модуля NC301-201 (**GJ-TA-DZB-16IN4OUT V1.00 1-11-2008**) представлена на рисунке Д.1. Максимальная высота разъёма **IP1** (с учётом высоты ответной части) –  $(41,0_{-0,2}^{+0,2})$  мм. Установка модуля производится на **DIN** рейку.

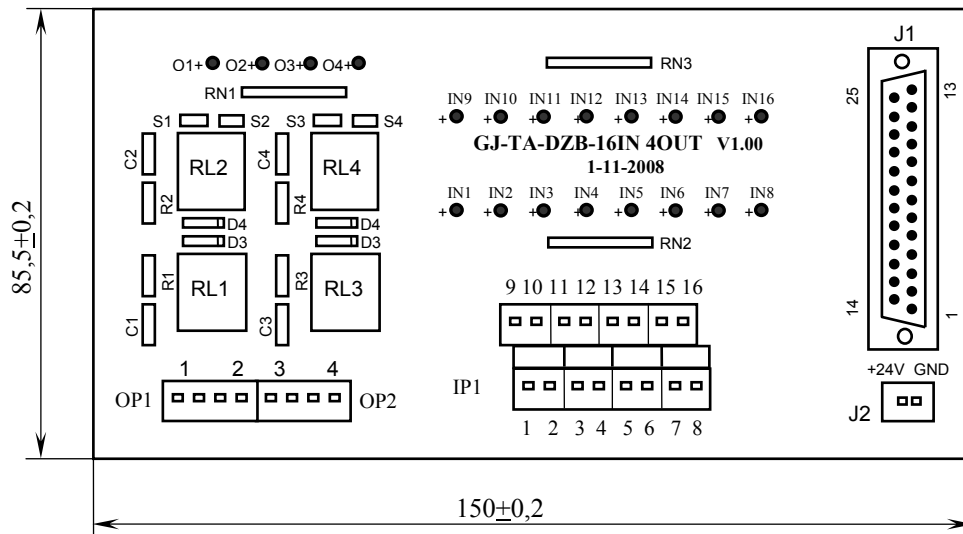


Рисунок Д.1 – Лицевая сторона платы модуля NC301-201

Д.2.3 Обозначение и назначение элементов модуля NC301-201:

- **IN1–IN16** – светодиоды индикации состояния входов 1-16;
- **IP1** – двухрядный двухуровневый составной разъём на 16 конт. под винт для подключения 16 входных сигналов от управляемого оборудования (8 вилок **MDSTBV 2.5/2-G-5.08**); в комплект поставки модуля входят ответные части разъёма **IP1**: 8 розеток **MVSTBR 2.5/2-ST-5.08** на 2 конт. под винт;
- **J1** – разъём (розетка **DPS 25-F**) для подключения кабеля вх./вых. NC301-89; в комплект поставки входит ответная часть разъёма **J1**: вилка **DB 25-M**;
- **J2** – разъём (вилка **MSTBV 2.5/2-G-5.08**) для подключения внешнего источника питания **+24В**; в комплект поставки модуля входит ответная часть разъёма **J2**: 1 розетка **MVSTBR 2.5/2-ST-5.08** на 2 конт. под винт;
- **RN1** – резисторы, ограничивающие ток в цепи светодиодов выходных каналов (резисторная сборка **A472G**: 4 резистора по 4,7кОм);
- **RN2–RN3** – резисторы, ограничивающие ток в цепи светодиодов входных каналов (2 резисторные сборки **A472G**: 8 резисторов по 4,7кОм);
- **O1–O4** – светодиоды индикации состояния выходов 1-4;
- **OP1–OP2** – 2 разъёма (2 вилки **MSTBV 2.5/4-G-5.08**) для коммутации 4 сигналов управления оборудованием; на контакты разъёмов выведены НРК реле **RL1–RL4**. В

комплект поставки модуля входят ответные части разъемов **OP1-OP2**: 2 розетки **MVSTBR 2.5/4-ST-5.08** или **MSTB 2.5/4-ST-5.08** на 4 конт. под винт;

- **R1C1-R4C4** - четыре **RC**-цепочки установлены параллельно коммутирующим контактам реле;
- **RL1-RL4** - четыре штуки реле **NT73CS10DC24**; коммутируют 4 сигнала управления оборудованием; на контакты реле допускается подача напряжения: **28В/3А**; **~110В/3А** или **~220В/1,5А**;
- **S1-S4** - 4 перемычки для подключения/отключения **RC**-цепочек.

Д.2.4 Схема кабеля входов/выходов NC301-89 представлена на рисунке Д.2.

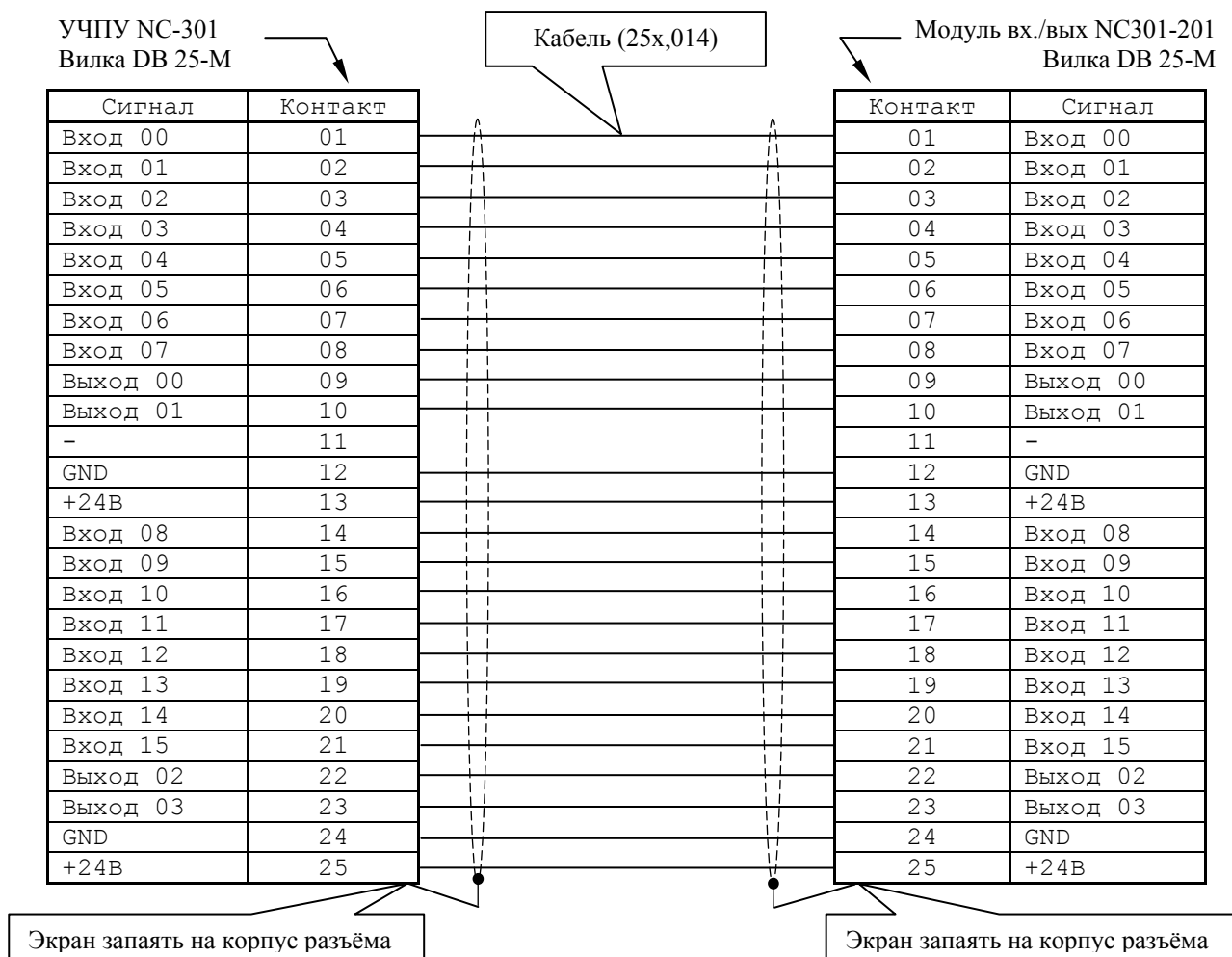


Рисунок Д.2 - Схема кабеля входов/выходов NC301-89

Д.2.5 Входные/выходные сигналы пакета «А» интерфейса **PLC** УЧПУ NC-302 и модуля NC301-201 приведены в таблице Д.1.

Д.2.6 Схема подключения модуля NC301-201 к УЧПУ NC-302 представлена на рисунке Д.3.

Таблица Д.1 – Вх./вых. сигналы УЧПУ NC-302 и модуля NC301-201

Сигнал	УЧПУ NC-302		Модуль NC301-201		
	I/O	J1 контакт	J1	IP1	OP1-OP2
	контакт		контакт		
Вх00 (I00A00)	01	01	01	-	-
Вх01 (I00A01)	02	02	02	-	-
Вх02 (I00A02)	03	03	03	-	-
Вх03 (I00A03)	04	04	04	-	-
Вх04 (I00A04)	05	05	05	-	-
Вх05 (I00A05)	06	06	06	-	-
Вх06 (I00A06)	07	07	07	-	-
Вх07 (I00A07)	08	08	08	-	-
Вых00 (U04A00)	09	09	-	-	OP1: 1-1
Вых01 (U04A01)	10	10	-	-	OP1: 2-2
-	11	11	-	-	-
0В	12	12	-	-	-
+24В	13	13	-	-	-
Вх08 (I00A08)	14	14	09	-	-
Вх09 (I00A09)	15	15	10	-	-
Вх10 (I00A10)	16	16	11	-	-
Вх11 (I00A11)	17	17	12	-	-
Вх12 (I00A12)	18	18	13	-	-
Вх13 (I00A13)	19	19	14	-	-
Вх14 (I00A14)	20	20	15	-	-
Вх15 (I00A15)	21	21	16	-	-
Вых2 (U04A02)	22	22	-	-	OP2: 3-3
Вых3 (U04A03)	23	23	-	-	OP2: 4-4
0В	24	24	-	-	-
+24В	25	25	-	-	-

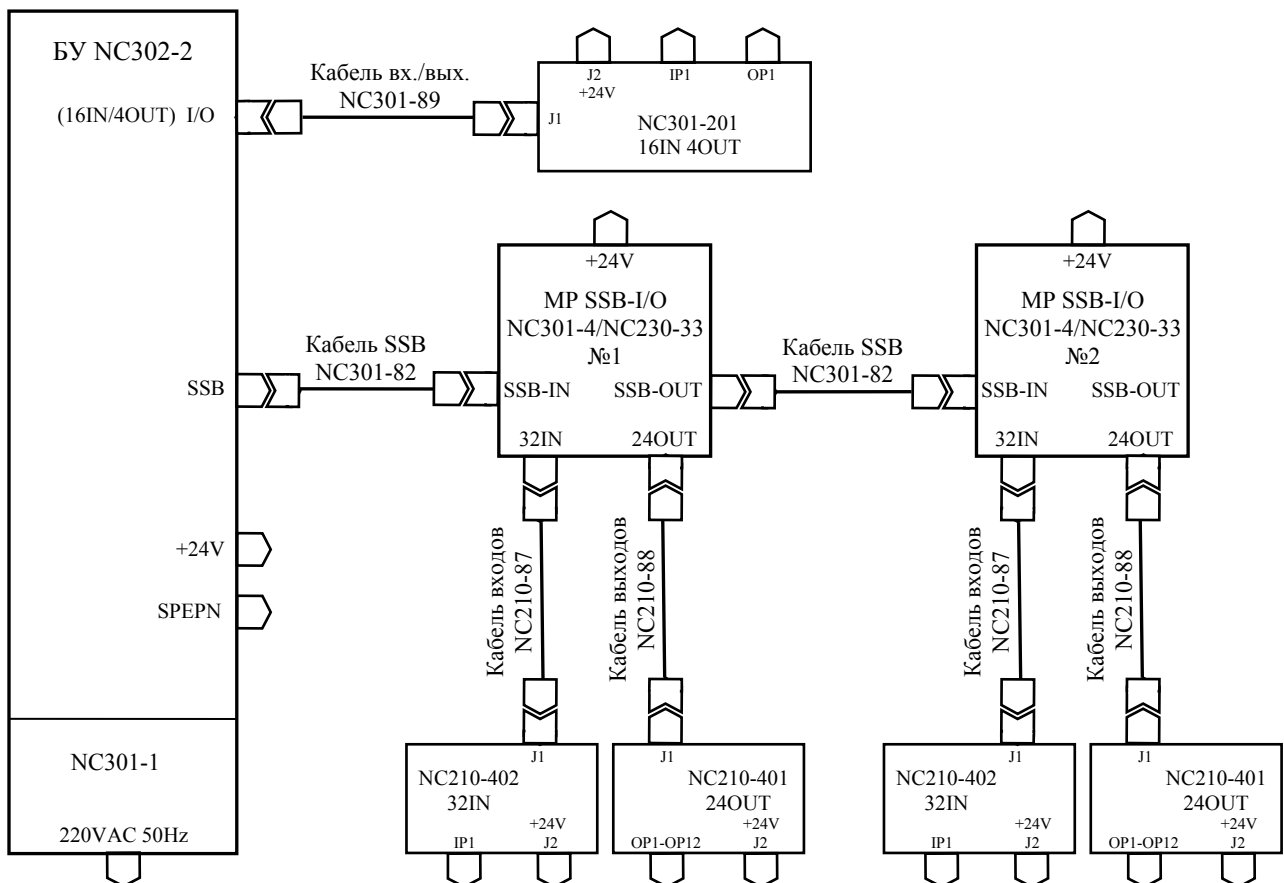


Рисунок Д.3 – Схема подключения к УЧПУ NC-302 внешних модулей

### Д.3 Модуль индикации входов (32IN) NC210-402

#### Д.3.1 Характеристики модуля входов NC210-402:

- |                                    |            |
|------------------------------------|------------|
| а) количество индицируемых каналов | - 32       |
| б) номинальный входной ток         | - 7мА/24В  |
| в) уровень сигналов:               |            |
| логический «0»                     | - (0-7)В   |
| логическая «1»                     | - (15-30)В |
| г) питание модуля (внешнее)        | - +24В     |

Д.3.2 Лицевая сторона платы модуля NC210-402 (**DZB-32IN FEB-24-2005**) представлена на рисунке Д.4. Максимальная высота разъёма **IP1** (с учётом высоты ответной части) -  $(41,0 \pm 0,2)$  мм. Установка модуля производится на **DIN** рейку.

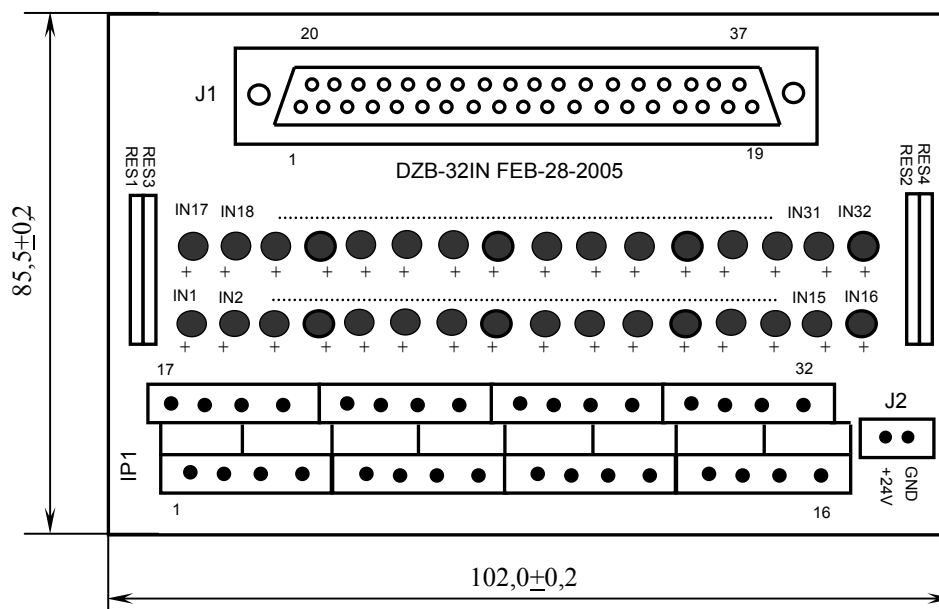


Рисунок Д.4 - Лицевая сторона платы модуля NC210-402

#### Д.3.3 Обозначение и назначение элементов модуля NC210-402:

- **IN1-IN32** - светодиоды индикации состояния входов 1-32;
- **IP1** - двухрядный двухуровневый составной разъём на 32 конт. под винт для подключения 32 входных сигналов от управляемого оборудования (8 вилок **MDSTBV 2.5/2-G-5.08**); в комплект поставки входят ответные части разъёма **IP1**: 8 розеток **MVSTBR 2.5/4-ST-5.08** на 4 конт. под винт;
- **J1** - разъём (розетка **DPS 37-F**) для подключения кабеля входов NC210-87; в комплект поставки входит ответная часть разъёма: вилка **DB 37-M**;
- **J2** - разъём (вилка **MSTBV 2.5/2-G-5.08**) для подключения источника питания **+24В**; в комплект поставки модуля входит ответная часть разъёма: розетка **MVSTBR 2.5/2-ST-5.08** на 2 конт. под винт;

- **RES1-RES4** - резисторы, ограничивающие ток в цепи светодиодов (4 резисторных сборки **A472G**: 8 резисторов по 4,7кОм).

Д.3.4 Схема кабеля входов NC210-87 представлена на рисунке Д.5.

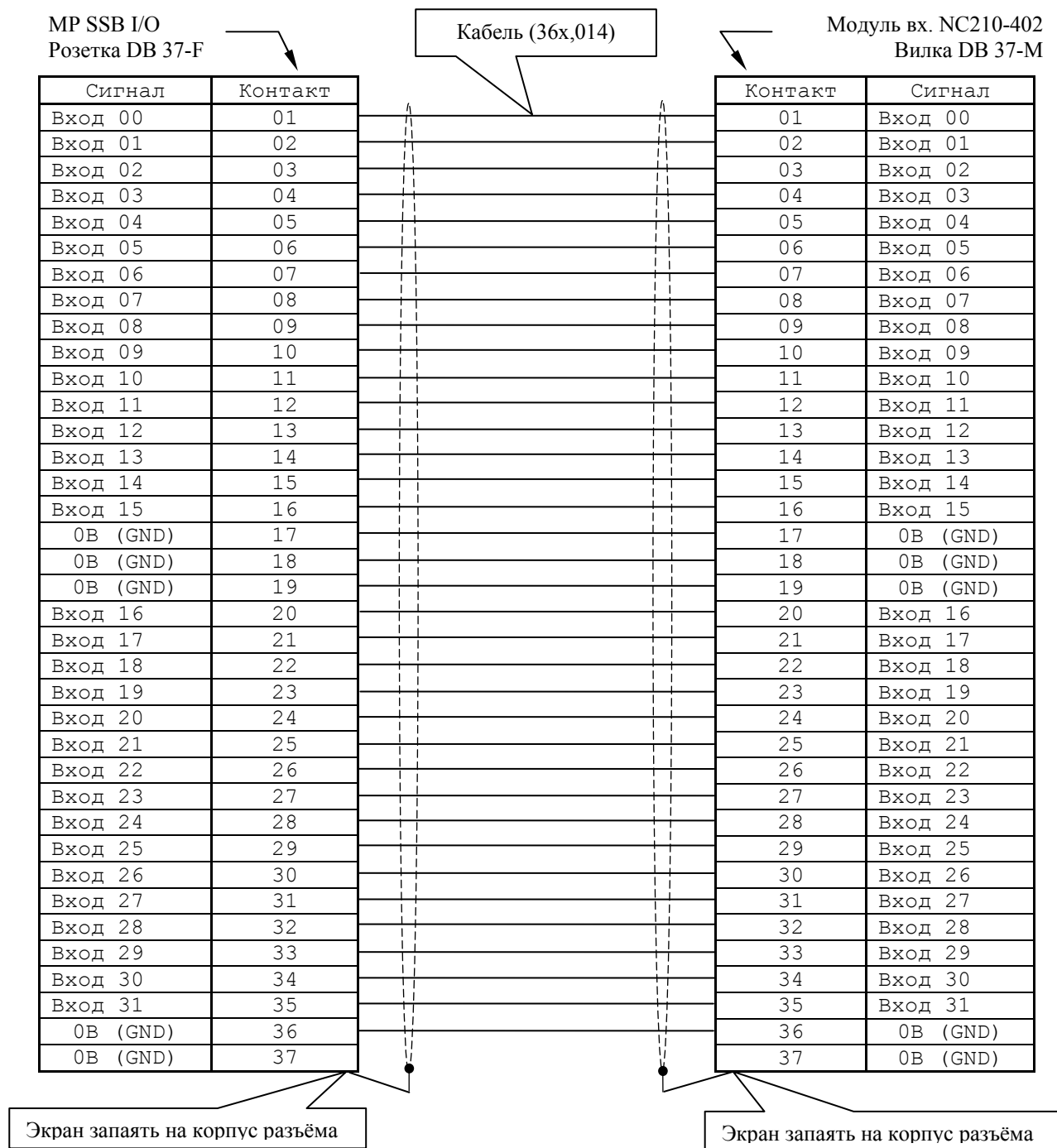


Рисунок Д.5 - Схема кабеля входов NC210-87

Д.3.5 Входные сигналы пакета «А» интерфейса **PLC** **MP SSB-I/O** NC301-4/NC230-33 и модулей NC210-402 приведены в таблице Д.2.

Д.3.6 Схема подключения модулей NC210-402 к **MP SSB-I/O** NC301-4/NC230-33 представлена на рисунке Д.3.

Таблица Д.2 - Входные сигналы МР SSB-I/O и модулей NC210-402

Сигнал	МР SSB-I/O №1	МР SSB-I/O №2	Модуль NC210-402		
	разъём		поряд- ковый номер	разъём	
	IN32	IN32		J1	IP1
	контакт		контакт		
Vx16 (I02A00)	01	-	1	1	1
Vx17 (I02A01)	02	-		2	2
Vx18 (I02A02)	03	-		3	3
Vx19 (I02A03)	04	-		4	4
Vx20 (I02A04)	05	-		5	5
Vx21 (I02A05)	06	-		6	6
Vx22 (I02A06)	07	-		7	7
Vx23 (I02A07)	08	-		8	8
Vx24 (I02A08)	09	-		9	9
Vx25 (I02A09)	10	-		10	10
Vx26 (I02A10)	11	-		11	11
Vx27 (I02A11)	12	-		12	12
Vx28 (I02A12)	13	-		13	13
Vx29 (I02A13)	14	-		14	14
Vx30 (I02A14)	15	-		15	15
Vx31 (I02A15)	16	-		16	16
0B	17	-		17	-
0B	18	-		18	-
0B	19	-		19	-
Vx32 (I02A16)	20	-		20	17
Vx33 (I02A17)	21	-		21	18
Vx34 (I02A18)	22	-		22	19
Vx35 (I02A19)	23	-		23	20
Vx36 (I02A20)	24	-		24	21
Vx37 (I02A21)	25	-		25	22
Vx38 (I02A22)	26	-		26	23
Vx39 (I02A23)	27	-		27	24
Vx40 (I02A24)	28	-		28	25
Vx41 (I02A25)	29	-		29	26
Vx42 (I02A26)	30	-		30	27
Vx43 (I02A27)	31	-		31	28
Vx44 (I02A28)	32	-		32	29
Vx45 (I02A29)	33	-		33	30
Vx46 (I02A30)	34	-		34	31
Vx47 (I02A31)	35	-		35	32
0B	36	-		36	-
0B	37	-		37	-
Vx48 (I08A00)	-	01	2	1	1
Vx49 (I08A01)	-	02		2	2
Vx50 (I08A02)	-	03		3	3
Vx51 (I08A03)	-	04		4	4
Vx52 (I08A04)	-	05		5	5
Vx53 (I08A05)	-	06		6	6
Vx54 (I08A06)	-	07		7	7
Vx55 (I08A07)	-	08		8	8
Vx56 (I08A08)	-	09		9	9
Vx57 (I08A09)	-	10		10	10
Vx58 (I08A10)	-	11		11	11
Vx59 (I08A11)	-	12		12	12
Vx60 (I08A12)	-	13		13	13
Vx61 (I08A13)	-	14		14	14
Vx62 (I08A14)	-	15		15	15
Vx63 (I08A15)	-	16		16	16
0B	-	17		17	-
0B	-	18		18	-
0B	-	19		19	-

Продолжение таблицы Д.2

Сигнал	MP SSB-I/O №1	MP SSB-I/O №2	Модуль NC210-402		
	разъём		поряд- ковый номер	разъём	
	<b>IN32</b>	<b>IN32</b>		<b>J1</b>	<b>IP1</b>
	контакт		контакт		
Vx64 (I08A16)	-	20	2	20	17
Vx65 (I08A17)	-	21		21	18
Vx66 (I08A18)	-	22		22	19
Vx67 (I08A19)	-	23		23	20
Vx68 (I08A20)	-	24		24	21
Vx69 (I08A21)	-	25		25	22
Vx70 (I08A22)	-	26		26	23
Vx71 (I08A23)	-	27		27	24
Vx72 (I08A24)	-	28		28	25
Vx73 (I08A25)	-	29		29	26
Vx74 (I08A26)	-	30		30	27
Vx75 (I08A27)	-	31		31	28
Vx76 (I08A28)	-	32		32	29
Vx77 (I08A29)	-	33		33	30
Vx78 (I08A30)	-	34		34	31
Vx79 (I08A31)	-	35		35	32
0В	-	36		36	-
0В	-	37		37	-

#### Д.4 Модуль релейной коммутации выходов (24OUT) NC210-401

Д.4.1 Характеристики модуля релейной коммутации выходов NC210-401:

- |  |   |
|--|---|
| а) количество коммутируемых вых. каналов | - 24                                      |
| б) номинальный коммутируемый ток         | - 3,0А/+28В,<br>3,0А/~110В,<br>1,5А/~220В |
| в) уровень сигналов:                     |   |
| логический «0»                           | - (0-7)В                                  |
| логическая «1»                           | - (15-30)В                                |
| г) питание модуля (внешнее):             | - +24В                                    |

Д.4.2 Лицевая сторона платы модуля NC210-401 (**DZB-24OUT 10-10-2007**) представлена на рисунке Д.6. Максимальная высота разъёмов **OP1-OP12** (с учётом высоты ответной части) - (41,0<sub>±</sub>0,2) мм.

Установка модуля производится на **DIN** рейку.

Д.4.3 Обозначение и назначение элементов модуля NC210-401:

- **D1-D24** - диоды (24 шт.), стабилизирующие работу реле, включены параллельно обмоткам реле;
- **J1** - разъём (вилка **DPS 25-M**) для подключения кабеля выходов NC210-88; в комплект поставки модуля входит ответная часть разъёма: розетка **DB 25-F**;
- **J2** - разъём (вилка **MSTBV 2.5/2-G-5.08**) для подключения напряжения **+24В** от внешнего источника питания; в комплект поставки входит ответная часть разъёма **J2**: розетка **MVSTBR 2.5/2-ST-5.08** или **MSTB 2.5/2-ST-5.08** на 2 конт. под винт;

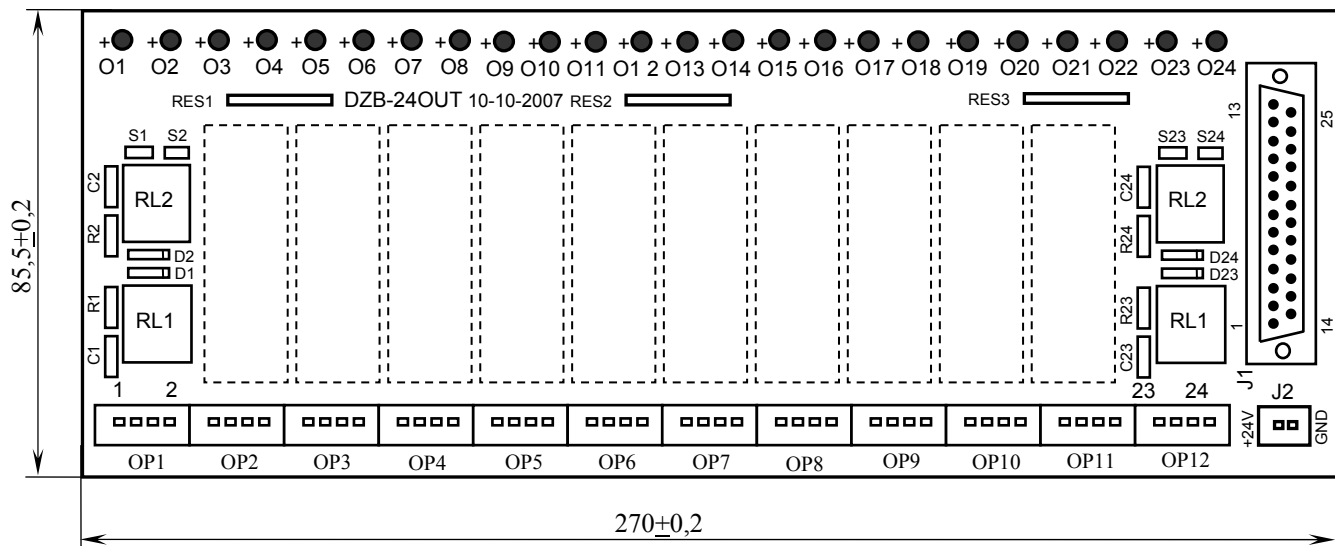


Рисунок Д.6 - Лицевая сторона платы модуля NC210-401

- **O1-O24** - светодиоды индикации состояния выходов 1-24;
- **OP1-OP12** - 12 разъёмов (12 вилок **MSTBV 2.5/4-G-5.08**) для коммутации 24-х сигналов управления оборудованием; на 48 контактов выведены НРК реле **RL1-RL24** В комплект поставки модуля входят ответные части разъёмов **OP1-OP12**: 12 розеток **MVSTBR 2.5/4-ST-5.08** или **MSTB 2.5/4-ST-5.08** на 4 конт. под винт;
- **R1C1-R24C24** - **RC**-цепочки (24 шт.) установлены параллельно коммутирующим контактам реле;
- **RES1-RES3** - резисторы, ограничивающие ток в цепи светодиодов (3 резисторных сборки **A472G**: 8 резисторов по 4,7кОм);
- **RL1-RL24** - реле **NT73CS10DC24** (24 шт.), коммутирующие 24 сигнала управления оборудованием; на контакты реле допускается подача напряжения: **28В/3А**; **~110В/3А** или **~220В/1,5А**;
- **S1-S24** - перемычки (24 шт.) для включения/отключения **RC**-цепочек.

Д.4.4 Выходные сигналы пакета «А» интерфейса **PLC** МР **SSB-I/O** NC301-4/NC230-33 и модулей NC210-401 приведены в таблице Д.3.

Д.4.5 Схема кабеля выходов NC210-88 представлена на рисунке Д.7.

Д.4.6 Схема подключения модуля NC210-401 к МР **SSB-I/O** NC301-4/NC230-33 приведена на рисунке Д.3.



Таблица Д.3 - Выходные сигналы MP SSB-I/O и модулей NC210-401

Сигнал	MP SSB-I/O №1	MP SSB-I/O №2	Модуль NC210-401		
	разъём		поряд- ковый номер	разъём	
	OUT24	OUT24		J1	OP1-OP12
	контакт		контакт		
Вых04 (U06A00)	01	-	1	1	1-1
Вых05 (U06A01)	02	-		2	2-2
Вых06 (U06A02)	03	-		3	3-3
Вых07 (U06A03)	04	-		4	4-4
Вых08 (U06A04)	05	-		5	5-5
Вых09 (U06A05)	06	-		6	6-6
Вых10 (U06A06)	07	-		7	7-7
Вых11 (U06A07)	08	-		8	8-8
Вых12 (U06A08)	09	-		9	9-9
Вых13 (U06A09)	10	-		10	10-10
Вых14 (U06A10)	11	-		11	11-11
Вых15 (U06A11)	12	-		12	12-12
Вых27 (U06A23)	13	-		13	13-13
Вых16 (U06A12)	14	-		14	14-14
Вых17 (U06A13)	15	-		15	15-15
Вых18 (U06A14)	16	-		16	16-16
Вых19 (U06A15)	17	-		17	17-17
Вых20 (U06A16)	18	-		18	18-18
Вых21 (U06A17)	19	-		19	19-19
Вых22 (U06A18)	20	-		20	20-20
Вых23 (U06A19)	21	-		21	21-21
Вых24 (U06A20)	22	-		22	22-22
Вых25 (U06A21)	23	-		23	23-23
Вых26 (U06A22)	24	-		24	24-24
+24В	25	-		25	-
Вых28 (U12A00)	-	01	2	1	1-1
Вых29 (U12A01)	-	02		2	2-2
Вых30 (U12A02)	-	03		3	3-3
Вых31 (U12A03)	-	04		4	4-4
Вых32 (U12A04)	-	05		5	5-5
Вых33 (U12A05)	-	06		6	6-6
Вых34 (U12A06)	-	07		7	7-7
Вых35 (U12A07)	-	08		8	8-8
Вых36 (U12A08)	-	09		9	9-9
Вых37 (U12A09)	-	10		10	10-10
Вых38 (U12A10)	-	11		11	11-11
Вых39 (U12A11)	-	12		12	12-12
Вых51 (U12A23)	-	13		13	13-13
Вых40 (U12A12)	-	14		14	14-14
Вых41 (U12A13)	-	15		15	15-15
Вых42 (U12A14)	-	16		16	16-16
Вых43 (U12A15)	-	17		17	17-17
Вых44 (U12A16)	-	18		18	18-18
Вых45 (U12A17)	-	19		19	19-19
Вых46 (U12A18)	-	20		20	20-20
Вых47 (U12A19)	-	21		21	21-21
Вых48 (U12A20)	-	22		22	22-22
Вых49 (U12A21)	-	23		23	23-23
Вых50 (U12A22)	-	24		24	24-24
+24В	-	25		25	-

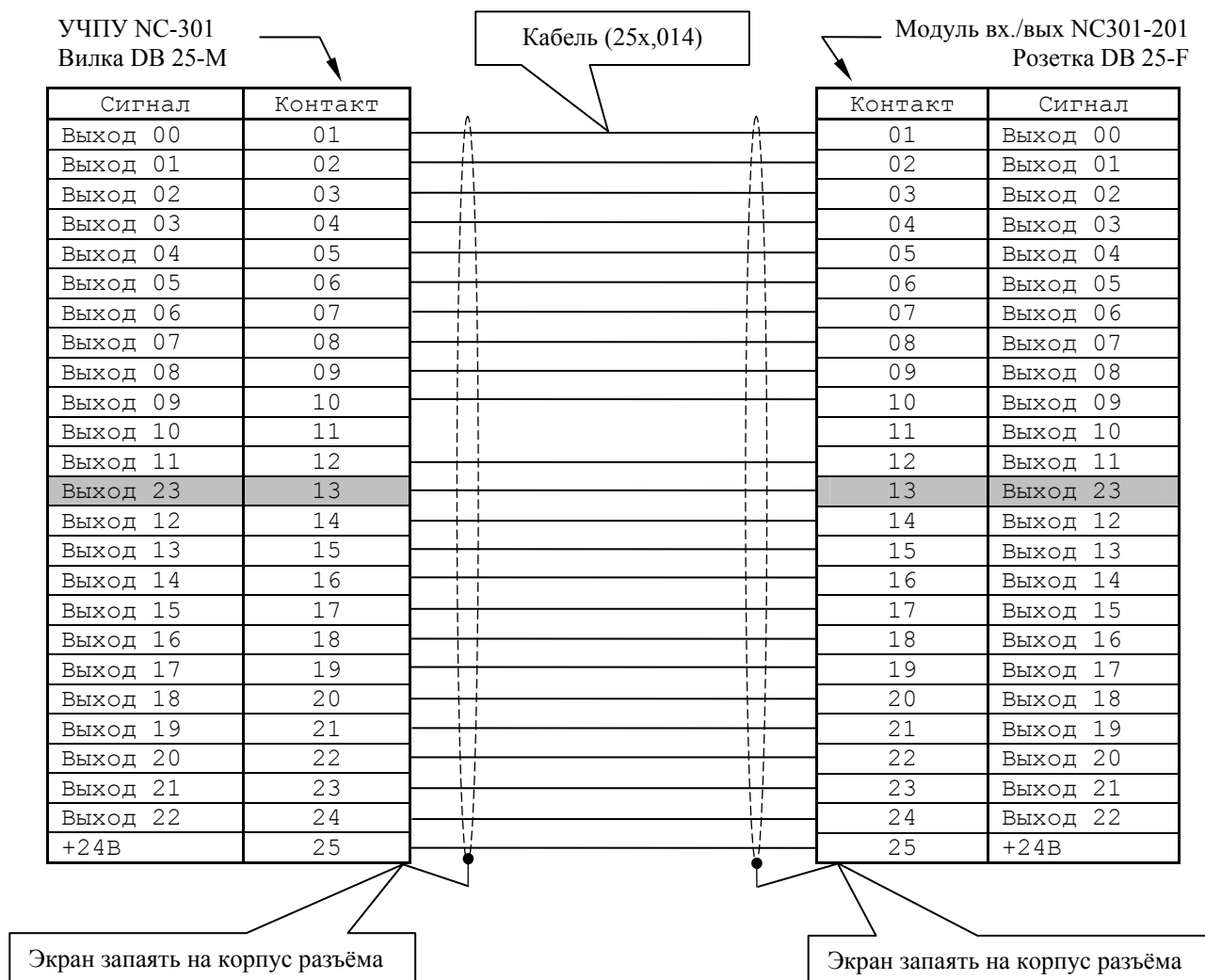


Рисунок Д.7 - Схема кабеля выходов NC210-88

## ПРИЛОЖЕНИЕ Е

### (справочное)

## МОДУЛЬ РАСШИРЕНИЯ ВХ./ВЫХ. SSB I/O NC230-33

### Е.1 Общие сведения

Е.1.1 Модуль расширения входов/выходов (МР) **SSB I/O NC230-33**, разработанный для УЧПУ NC-230, по характеристикам, функциональным возможностям, программному управлению и по интерфейсу подключения совместим с МР **SSB I/O NC301-4**. Модули отличаются только по конструктивному исполнению. Поэтому, если требование к конструкции МР **SSB I/O** не является критичным, то модули NC230-33 и NC301-4 можно считать взаимозаменяемыми.

Применение МР **SSB-I/O NC230-33** позволяет увеличить базовое число дискретных входов/выходов УЧПУ NC-302. К УЧПУ NC-302 можно подключать от одного до двух МР **SSB-I/O NC230-33**. Варианты расширения числа входов/выходов УЧПУ NC-302 приведены в таблице Е.1.

Таблица Е.1 - Варианты расширения числа входов/выходов УЧПУ NC-302

Обозначение	Количество вх./вых	МР SSB-I/O NC230-33	Кабель SSB NC301-82	Примечание
NC-302	16вх./4вых.	-	-	Базовый вариант
NC-302/1	48вх./28вых.	1	1	Варианты расширения
NC-302/2	80вх./52вых	2	2	

### Е.2 Технические характеристики МР SSB-I/O NC230-33

Е.2.1 Характеристики МР SSB I/O NC230-33:

- а) номинальное напряжение питания - +24В
- б) уровень сигналов входа/выхода:
  - логический «0» - (0-7)В
  - логическая «1» - (15-30)В
- в) количество входных каналов - 32
- г) номинальный входной ток - 7мА/24В
- д) количество выходных каналов - 24
- е) тип выхода - открытый коллектор
- ж) коммутируемое напряжение - (15-30)В
- и) номинальный выходной ток - 50мА/24В
- к) электрическая прочность оптоизоляции - 1500В, не менее

### Е.3 Конструкция модуля SSB-I/O NC230-33

Е.3.1 Конструктивно МР **SSB I/O NC301-4** представляет собой моноблок встраиваемого исполнения. МР **SSB-I/O NC230-33** состоит из платы входов/выходов **NC230-CXIO**, установленной в металлический корпус. Внешний вид МР **SSB-I/O NC230-33**, его габаритные и установочные размеры представлены на рисунке Е.1.

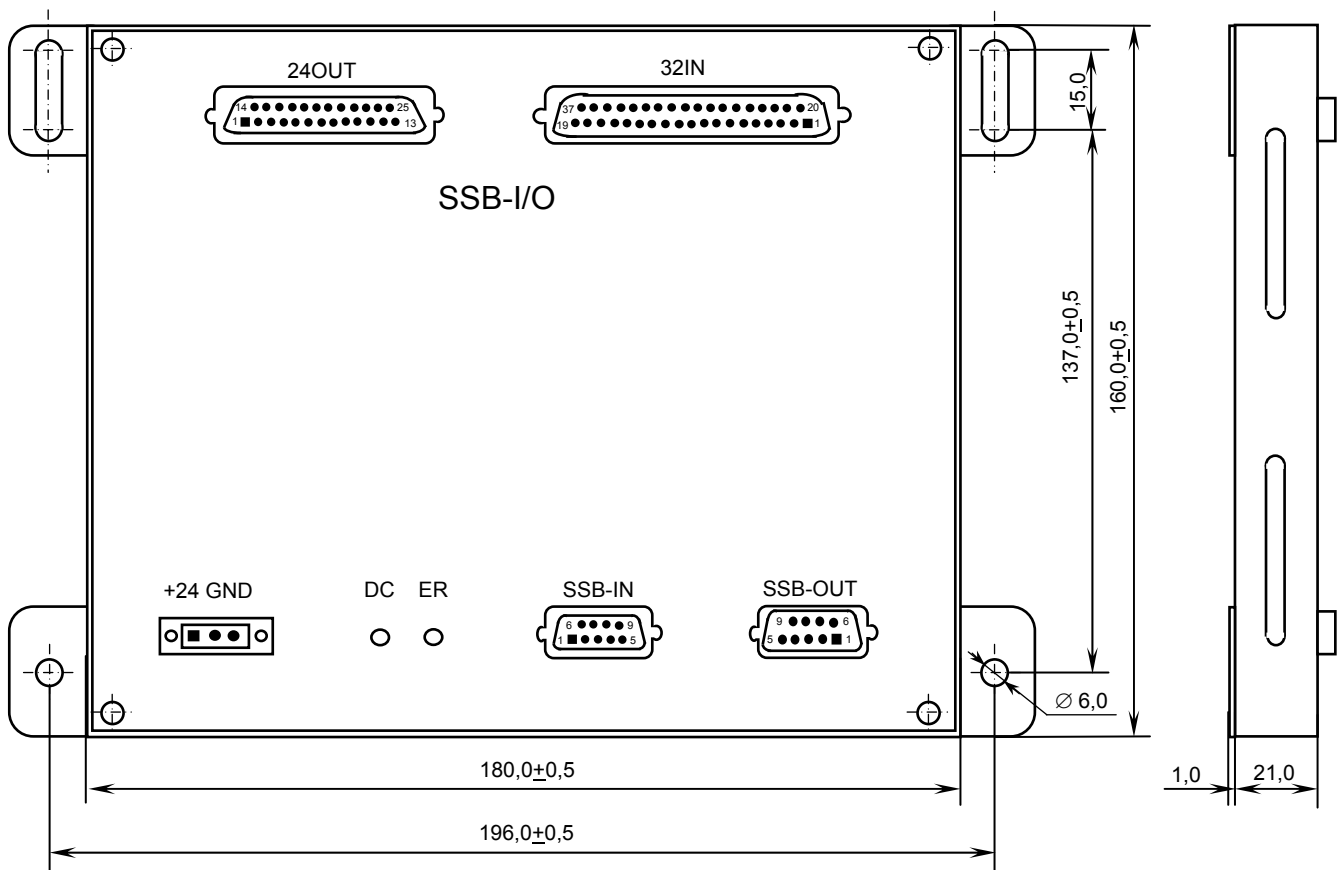


Рисунок Е.1 – Модуль расширения входов/выходов SSB-I/O NC230-33

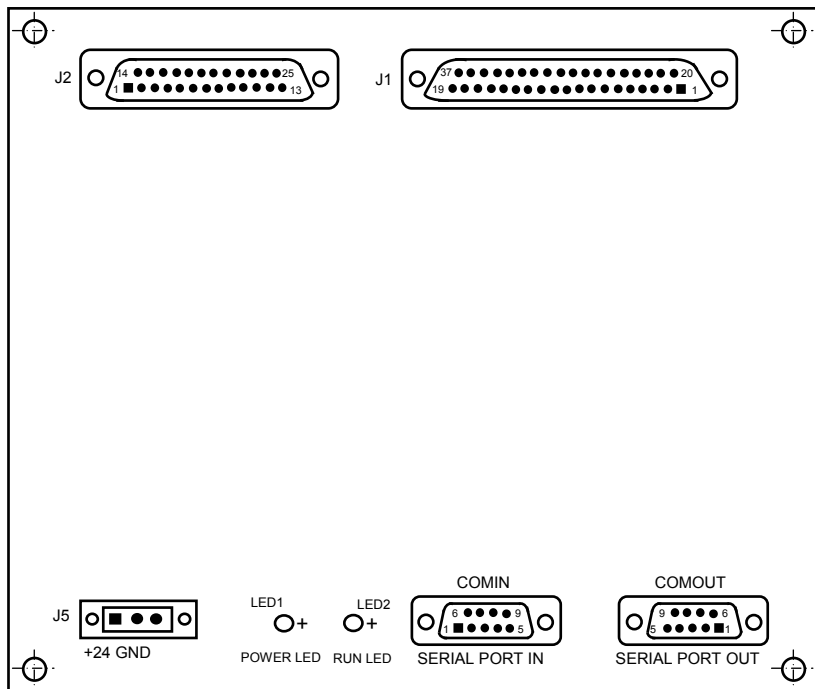
Металлический корпус МР **SSB-I/O** состоит из основания и плоской крышки. Для крепления МР **SSB-I/O** в основании корпуса с боков предусмотрены ушки. Прорези в крышке корпуса обеспечивают доступ к разъемам и индикаторам печатной платы. На крышке корпуса нанесена маркировка модуля, разъемов и индикаторов.

Плата **NC230-CXIO** установлена на внутреннюю поверхность крышки. Элементы на печатной плате **NC230-CXIO** установлены с двух сторон. Расположение разъемов, переключателей и индикаторов печатной платы **NC230-CXIO** представлено на рисунке Е.2.

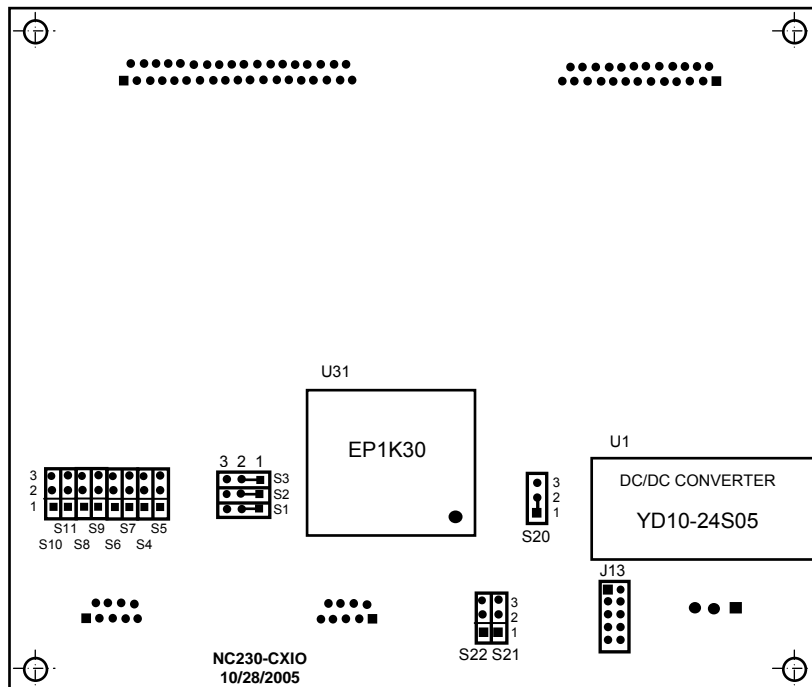
Для установки переключателей в плате входов/выходов **NC230-CXIO** МР **SSB-I/O** необходимо открутить четыре внешних винта на крышке корпуса, снять крышку с установленной на ней платой, произвести установку переключателей в джамперах. Сборку модуля следует производить в обратном порядке.

Е.3.2 Обозначение и назначение элементов платы входов/выходов **NC230-CXIO**:

- **COMIN** – входной разъем канала **SSB** (розетка **DB 9-F**), имеет маркировку «**SSB-IN**» на крышке МР **SSB-I/O**; используется для подключения кабеля **SSB** NC301-82 в соответствии с рисунком 3.2. Сигналы разъема указаны в таблице Е.2.



а) сторона разъёмов



б) сторона перемычек

Рисунок Е.2 - Разъёмы и перемычки платы входов/выходов NC230-CX10

Таблица Е.2 - Сигналы разъёма «SSB-IN»

Контакт	Сигнал	Контакт	Сигнал
1	CLK1+	6	CLK2-
2	DATA1+	7	DATA2-
3	DIN1+	8	DIN2-
4	CS1+	9	CS2-
5	NC	-	-

- **COMOUT** - выходной разъём канала **SSB** (вилка **DB 9-M**), имеет маркировку «**SSB-OUT**» на крышке МР **SSB-I/O**; используется для подключения кабеля **SSB NC301-82** в соответствии с рисунком 3.2. Сигналы разъёма приведены в таблице Е.3.

Таблица Е.3 - Сигналы разъёма «SSB-OUT»

Контакт	Сигнал	Контакт	Сигнал
1	CLK1+	6	CLK2-
2	DATA1+	7	DATA2-
3	DIN1+	8	DIN2-
4	CS1+	9	CS2-
5	NC	-	-

- **J1** - разъём дискретных входов (вилка **DB 37-M**), имеет маркировку «**32IN**» на крышке МР **SSB-I/O**; используется для подключения кабеля входов. Сигналы разъёма приведены в таблице Е.4.

Таблица Е.4 - Сигналы разъёма «32IN»

Контакт	Сигнал	Контакт	Сигнал	Контакт	Сигнал	Контакт	Сигнал
1	Vx0	11	Vx10	21	Vx17	31	Vx27
2	Vx1	12	Vx11	22	Vx18	32	Vx28
3	Vx2	13	Vx12	23	Vx19	33	Vx29
4	Vx3	14	Vx13	24	Vx20	34	Vx30
5	Vx4	15	Vx14	25	Vx21	35	Vx31
6	Vx5	16	Vx15	26	Vx22	36	0В
7	Vx6	17	0В	27	Vx23	37	0В
8	Vx7	18	0В	28	Vx24	-	-
9	Vx8	19	0В	29	Vx25	-	-
10	Vx9	20	Vx16	30	Vx26	-	-

- **J2** - разъём дискретных выходов (розетка **DB 25-F**), имеет маркировку «**24OUT**» на крышке модуля **SSB-I/O**; используется для подключения кабеля выходов. Сигналы разъёма приведены в таблице Е.5.

Таблица Е.5 - Сигналы разъёма «24OUT»

Контакт	Сигнал	Контакт	Сигнал	Контакт	Сигнал	Контакт	Сигнал
1	Вых0	8	Вых7	15	Вых13	22	Вых20
2	Вых1	9	Вых8	16	Вых14	23	Вых21
3	Вых2	10	Вых9	17	Вых15	24	Вых22
4	Вых3	11	Вых10	18	Вых16	25	+24В
5	Вых4	12	Вых11	19	Вых17	-	-
6	Вых5	13	Вых23	20	Вых18	-	-
7	Вых6	14	Вых12	21	Вых19	-	-

- **J5** – разъём внешнего источника питания модуля +24В (вилка **MSTBVA 2.5/3-GF-5.08**) имеет маркировку контактов «+24» и «GND» на крышке модуля **SSB-I/O** (третий контакт не используется).
- **J13** – технологический разъём: порт программирования **FPGA (U31)**; используется только для наладки платы **NC230-CX10**.
- **LED1** – индикатор питания +5В модуля **SSB-I/O** (зелёного цвета), имеет маркировку «DC» на крышке модуля **SSB-I/O**; индицирует исправность напряжения питания +5В, выдаваемого преобразователем напряжения **U1**.
- **LED2** – индикатор нарушения связи в канале (красного цвета), имеет маркировку «ER» на крышке модуля **SSB-I/O**; загорается при нарушении связи в канале **SSB** во время обслуживания модуля **SSB-I/O**.
- **S1-S3** – трёхконтактные джамперы, каждый из которых установлен паяной перемычкой в положение **1-2**.
- **S4-S11** – трёхконтактные джамперы на шине **SSB** для организации последовательной связи МР **SSB-I/O NC230-33** с УЧПУ NC-302. Каждому дифференциальному сигналу канала **SSB** соответствует пара джамперов:

<b>S4: CS1+</b>	<b>S5: CS2-</b>	(витая пара)
<b>S6 : DIN1(+)</b>	<b>S7 : DIN2(-)</b>	(витая пара)
<b>S8 : DATA1(+)</b>	<b>S9 : DATA2(-)</b>	(витая пара)
<b>S10: CLK1(+)</b>	<b>S11: CLK2 (-)</b>	(витая пара)

В конце канала **SSB** между контактами каждой витой пары должно быть установлено согласующее сопротивление 121 Ом. Перемычками джамперов **S4-S11** можно подключать/отключать согласующие сопротивления канала **SSB**. Переустановку перемычек из одного положения в другое следует производить сразу на всех джамперах. Установку перемычек следует производить с учётом следующих требований:

1. если к каналу **SSB** подключён только один МР **SSB-I/O NC230-33** (№1) или МР **SSB-I/O NC230-33** подключён к каналу **SSB** последним (№2), то для подключения согласующих резисторов 121 Ом на конце канала **SSB** перемычки джамперов **S4-S11** должны быть установлены в положение **2-3** в соответствии с рисунком Е.3 (а);
2. если к каналу **SSB** подключены два МР **SSB-I/O NC230-33**, то для отключения согласующих резисторов 121 Ом в МР **SSB-I/O**

NC230-33 №1 переключки джамперов **S4-S11** должны быть установлены в положение **1-2** в соответствии с рисунком Е.3 (б).

Переключки джамперов **S4-S11** в МР **SSB-I/O** №2 должны быть установлены в соответствии с рисунком Е.3 (а);

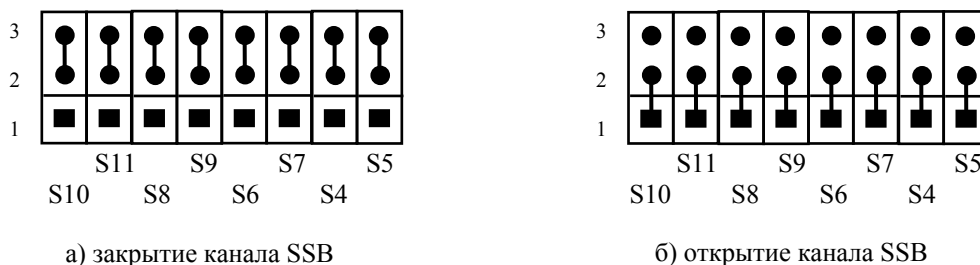
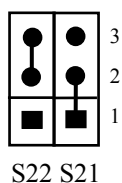
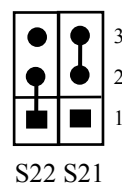


Рисунок Е.3 – Установка переключек джамперов S4-S11

- **S20** – трёхконтактный джампер, установлен паяной переключкой в положение 1-2.
- **S21, S22** – два трёхконтактных джампера для установки номера модуля **SSB-I/O** NC230-33: №1 и №2. Переключки устанавливаются в соответствии с рисунком Е.4. Остальные варианты установки переключек запрещены.



а) модуль расширения №1



б) модуль расширения №2

Рисунок Е.4 – Установка номера МР SSB I/O NC230-33

- **U1** – конвертор напряжения **YD10-24S05**, преобразует внешнее напряжение +24В, поступающее с разъёма **J5**, в +5В, которое используется для питания платы **NC230-CXIO**. Номинальный выходной ток конвертора – 2А.
- **U31** – **FPGA** – программируемая логическая матрица с эксплуатационным программированием **P1K30/50**, выполняет функции контроллера канала **SSB**.

## Е.4 Подготовка МР SSB-I/O NC230-33 к работе

Е.4.1 Фирма-изготовитель предоставляет заказчику УЧПУ NC-302 со всеми необходимыми установками переключек в плате управления **CONTROL** NC302-24 (джамперы **S1, S2**) и в МР **SSB-I/O** NC230-33 (джамперы



**S4-S11** и **S21, S22**) в соответствии с заказанным вариантом расширения УЧПУ.

Во всех других случаях для обеспечения правильной работы внешних МР **SSB-I/O** NC230-33 с УЧПУ NC-302 необходимо произвести следующие установки:

- 1) установить в плате управления **CONTROL** NC302-24 перемычками джамперов **S1, S2** требуемый вариант расширения дискретных входов/выходов УЧПУ NC-302 в соответствии с п.4.3.2.9;
- 2) установить в плате **NC230-CXIO** каждого МР **SSB-I/O** NC230-33 перемычками джамперов **S21, S22** номер модуля в соответствии с п. Е.3;
- 3) установить в плате **NC230-CXIO** каждого МР **SSB-I/O** NC230-33 перемычки джамперов **S4-S11** в соответствии с требованиями п. Е.3.

Е.4.2 МР **SSB-I/O** NC230-33 подключаются к УЧПУ кабелем **SSB** NC301-82 последовательно. Схема подключения МР **SSB-I/O** к УЧПУ NC-302 приведена на рисунке 3.2. Схема кабеля **SSB** NC301-82 и требования к его длине приведены в п.4.3.2.9.

Е.4.3 Для питания МР **SSB-I/O** к разъёму «+24 GND» необходимо подключить внешний источник питания +24В (мощность не менее 10ВА на один МР **SSB-I/O**).

## Е.5 Каналы дискретных входов/выходов МР **SSB-I/O** NC230-33

Е.5.1 Каждый канал входа/выхода МР **SSB-I/O** NC230-33 для обеспечения помехозащищённости УЧПУ имеет оптронную развязку, позволяющую исключить влияние цепей питания УЧПУ и объекта управления друг на друга. Для обеспечения работы оптронных цепей в МР **SSB-I/O** NC230-33 через разъёмы входов/выходов («**32IN**»/«**24OUT**») необходимо подать напряжение +24В от внешнего источника питания.

Е.5.2 Подключать каналы дискретных входов/выходов к объекту управления и подавать внешнее питание +24В на МР **SSB-I/O** NC230-33 следует через внешние модули входов/выходов.

Дискретные входы от объекта управления к МР **SSB-I/O** NC230-33 следует подключать через внешний модуль индикации входов NC210-402. Дискретные выходы от МР **SSB-I/O** NC230-33 к объекту управления следует подключать через внешний модуль релейной коммутации выходов NC210-401. Описание внешних модулей NC210-401 и NC210-402, а также схема их подключения к МР NC230-33 **SSB-I/O** представлены в приложении Д.

**ВНИМАНИЕ! ПИТАНИЕ НА ВНЕШНИЕ МОДУЛИ ВХОДА/ВХОДА СО СТОРОНЫ ОБЪЕКТА УПРАВЛЕНИЯ ДОЛЖНО ПОДАВАТЬСЯ ЧЕРЕЗ КОНТАКТЫ РЕЛЕ «SPERN», ТАК КАК МОМЕНТ ПОДАЧИ/СНЯТИЯ ПИТАНИЯ ЯВЛЯЕТСЯ ПРОГРАММУПРАВЛЯЕМЫМ.**

Е.5.3 Программным обеспечением УЧПУ за входными дискретными сигналами МР **SSB-I/O** (**32/24**) в пакете «А» интерфейса **PLC** закреплены разъёмы **02** и **08**, а за выходными – разъёмы **06** и **12**. Работа с дискретными каналами входов/выходов требует их характеристики в

инструкциях **INn** и **OUn** секции 1 файла **IOCFIL**. Определение параметров МР **SSB-I/O** при характеристизации логики управляемого оборудования приведено в документе «Руководство по характеристизации».

Распределение входных и выходных сигналов пакета «А» интерфейса **PLC** по разъёмам «**32IN**» и «**24OUT**» модулей расширения **SSB-I/O** NC230-33 №1 и №2 в обобщённом виде показано в таблице Е.6.

Таблица Е.6 – Сигналы пакета «А» МР SSB-I/O NC230-33 №1 и №2

Номер МР SSB-I/O	Сигналы PLC (пакет «А»)	
	Разъём МР SSB-I/O	
	«32IN» (входы)	«24OUT» (выходы)
№1	I02A00 (Вх16) – I02A31 (Вх47)	U06A00 (Вых04) – U06A23 (Вых27)
№2	I08A00 (Вх48) – I08A31 (Вх79)	U12A00 (Вых28) – U12A23 (Вых51)

Е.5.4 Входные сигналы модулей расширения **SSB-I/O** NC230-33 №1 и №2 с учётом входных сигналов модуля управления **CONTROL** NC302-24 (см. п.4.3.2.6) приведены в таблице Е.7.

Таблица Е.7 – Входные сигналы модулей расширения SSB-I/O NC230-33

МР SSB-I/O NC230-33 №1		МР SSB-I/O NC230-33 №2	
Разъём «32IN»		Разъём «32IN»	
Сигнал	Контакт	Сигнал	Контакт
Вх16 (I02A00)	1	Вх48 (I08A00)	1
Вх17 (I02A01)	2	Вх49 (I08A01)	2
Вх18 (I02A02)	3	Вх50 (I08A02)	3
Вх19 (I02A03)	4	Вх51 (I08A03)	4
Вх20 (I02A04)	5	Вх52 (I08A04)	5
Вх21 (I02A05)	6	Вх53 (I08A05)	6
Вх22 (I02A06)	7	Вх54 (I08A06)	7
Вх23 (I02A07)	8	Вх55 (I08A07)	8
Вх24 (I02A08)	9	Вх56 (I08A08)	9
Вх25 (I02A09)	10	Вх57 (I08A09)	10
Вх26 (I02A10)	11	Вх58 (I08A10)	11
Вх27 (I02A11)	12	Вх59 (I08A11)	12
Вх28 (I02A12)	13	Вх60 (I08A12)	13
Вх29 (I02A13)	14	Вх61 (I08A13)	14
Вх30 (I02A14)	15	Вх62 (I08A14)	15
Вх31 (I02A15)	16	Вх63 (I08A15)	16
0В	17	0В	17
0В	18	0В	18
0В	19	0В	19
Вх32 (I02A16)	20	Вх64 (I08A16)	20
Вх33 (I02A17)	21	Вх65 (I08A17)	21
Вх34 (I02A18)	22	Вх66 (I08A18)	22
Вх35 (I02A19)	23	Вх67 (I08A19)	23
Вх36 (I02A20)	24	Вх68 (I08A20)	24
Вх37 (I02A21)	25	Вх69 (I08A21)	25
Вх38 (I02A22)	26	Вх70 (I08A22)	26
Вх39 (I02A23)	27	Вх71 (I08A23)	27
Вх40 (I02A24)	28	Вх72 (I08A24)	28
Вх41 (I02A25)	29	Вх73 (I08A25)	29
Вх42 (I02A26)	30	Вх74 (I08A26)	30
Вх43 (I02A27)	31	Вх75 (I08A27)	31
Вх44 (I02A28)	32	Вх76 (I08A28)	32
Вх45 (I02A29)	33	Вх77 (I08A29)	33
Вх46 (I02A30)	34	Вх78 (I08A30)	34
Вх47 (I02A31)	35	Вх79 (I08A31)	35
0В	36	0В	36
0В	37	0В	37

Е.5.5 Выходные сигнала модулей расширения **SSB-I/O** NC230-33 №1 и №2 с учётом выходных сигналов модуля управления **CONTROL** NC302-24 (см. п.4.3.2.6) приведены в таблице Е.8.

Таблица Е.8 - Выходные сигналы модулей расширения SSB-I/O NC230-33

MP SSB-I/O NC230-33 №1		MP SSB-I/O NC230-33 №2	
Разъём «24OUT»		Разъём «24OUT»	
Сигнал	Контакт	Сигнал	Контакт
Вых04 (U06A00)	1	Вых28 (U12A00)	1
Вых05 (U06A01)	2	Вых29 (U12A01)	2
Вых06 (U06A02)	3	Вых30 (U12A02)	3
Вых07 (U06A03)	4	Вых31 (U12A03)	4
Вых08 (U06A04)	5	Вых32 (U12A04)	5
Вых09 (U06A05)	6	Вых33 (U12A05)	6
Вых10 (U06A06)	7	Вых34 (U12A06)	7
Вых11 (U06A07)	8	Вых35 (U12A07)	8
Вых12 (U06A08)	9	Вых36 (U12A08)	9
Вых13 (U06A09)	10	Вых37 (U12A09)	10
Вых14 (U06A10)	11	Вых38 (U12A10)	11
Вых15 (U06A11)	12	Вых39 (U12A11)	12
Вых27 (U06A23)	13	Вых51 (U12A23)	13
Вых16 (U06A12)	14	Вых40 (U12A12)	14
Вых17 (U06A13)	15	Вых41 (U12A13)	15
Вых18 (U06A14)	16	Вых42 (U12A14)	16
Вых19 (U06A15)	17	Вых43 (U12A15)	17
Вых20 (U06A16)	18	Вых44 (U12A16)	18
Вых21 (U06A17)	19	Вых45 (U12A17)	19
Вых22 (U06A18)	20	Вых46 (U12A18)	20
Вых23 (U06A19)	21	Вых47 (U12A19)	21
Вых24 (U06A20)	22	Вых48 (U12A20)	22
Вых25 (U06A21)	23	Вых49 (U12A21)	23
Вых26 (U06A22)	24	Вых50 (U12A22)	24
+24В	25	+24В	25

## ПРИЛОЖЕНИЕ Ж (обязательное) СХЕМА ПОДКЛЮЧЕНИЯ УЧПУ NC-302

Ж.1. Схема подключения УЧПУ NC-302 к объекту управления показана на рисунке Ж.1.

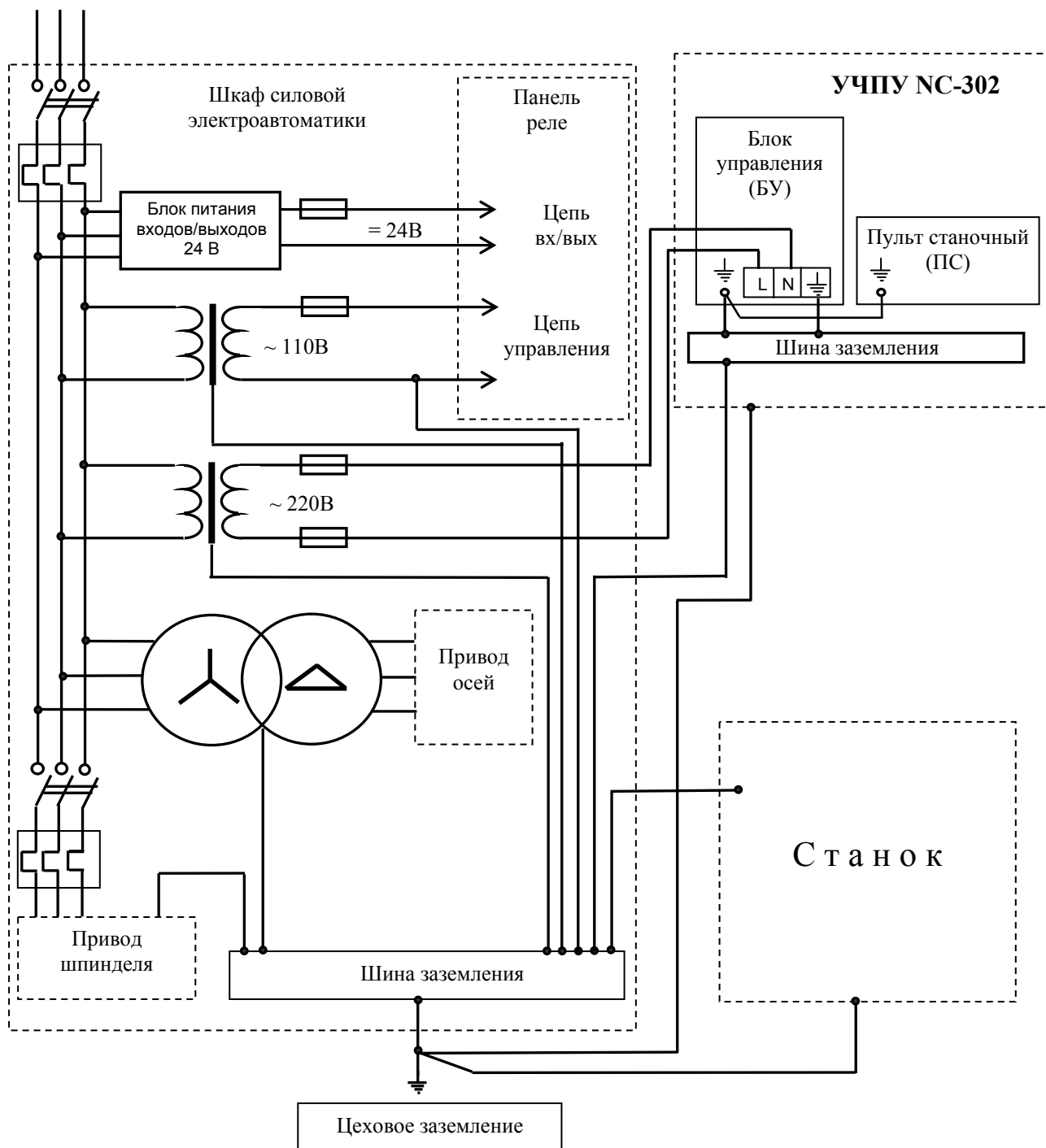


Рисунок Ж.1 - Схема подключения УЧПУ NC-302





